



Bouton à clé, 3 positions

Référence
Code
Catalog No.

M22-WRS3
216900
M22-WRS3Q



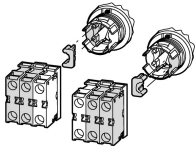
Powering Business Worldwide™



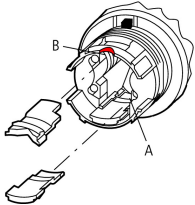
Gamme de livraison

Gamme		RMQ-Titan (perçages 22.5 mm)
Fonction de base		Boutons à clé
Description		3 positions (avec pièce de codage → Etude) Serrure à combinaison unique MS1 Non utilisable dans des installations avec serrures à combinaisons multiples avec 1 clé Fonction accrochage/rappel modifiable à l'aide de pièces de codage M22-XC-Y Position de retrait de la clé modifiables à l'aide de pièces de codage M22-XC-...
Collerette		Collerette titane
Fonction		à accrochage ↓ Gauche : 60° Droite : 60°
Retrait de la clé en position		
		I
		O
		II
Fonction		à accrochage ↓ Gauche : 60° Droite : 60°

Remarque relative au produit **Pièce de codage pour actionnement du contact central sur les commutateurs rotatifs 3 positions**



Remarques **Modification de la fonction accrochage/rappel et de la position de retrait de la clé sur les commutateurs rotatifs 3 positions**



	I A	O	II B
60° ↓ 60°	✓	✓	✓
50° ↓ 50°	✓	✗	✗
60° ↓ 50°	✓	✓	✗
50° ↓ 60°	✗	✓	✓
40° ↓ 40°	✓	✓	✗
60° ↓ 40°	✓	✓	✗
50° ↓ 40°	✓	✓	✗
40° ↓ 60°	✗	✓	✓
40° ↓ 50°	✗	✓	✗

✓ = Retrait de la clé possible

✗ = Retrait de la clé non possible

Pièces de codage



M22-XC-Y, a#216407



M22-XC-R, a#216406



Homologations

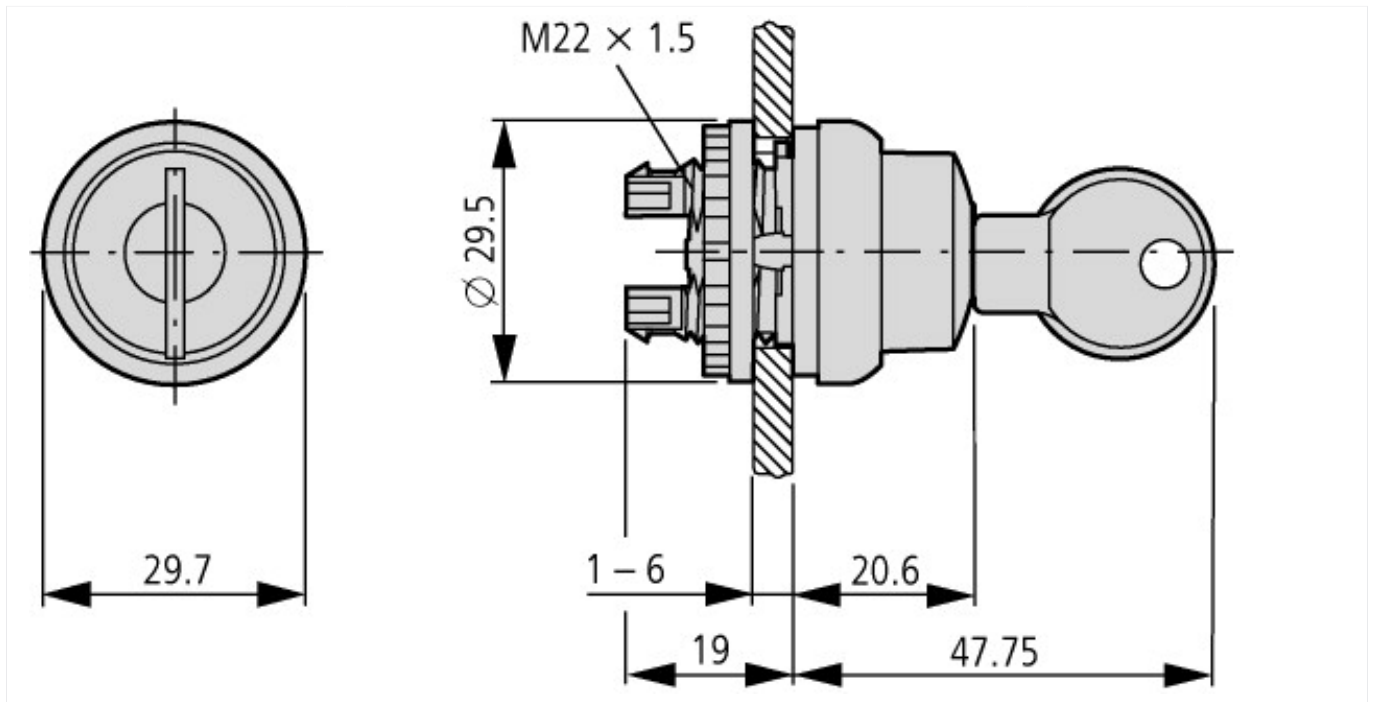
Product Standards
UL File No.
UL Category Control No.
CSA File No.
CSA Class No.
Homologation Amérique du Nord
Degré de protection

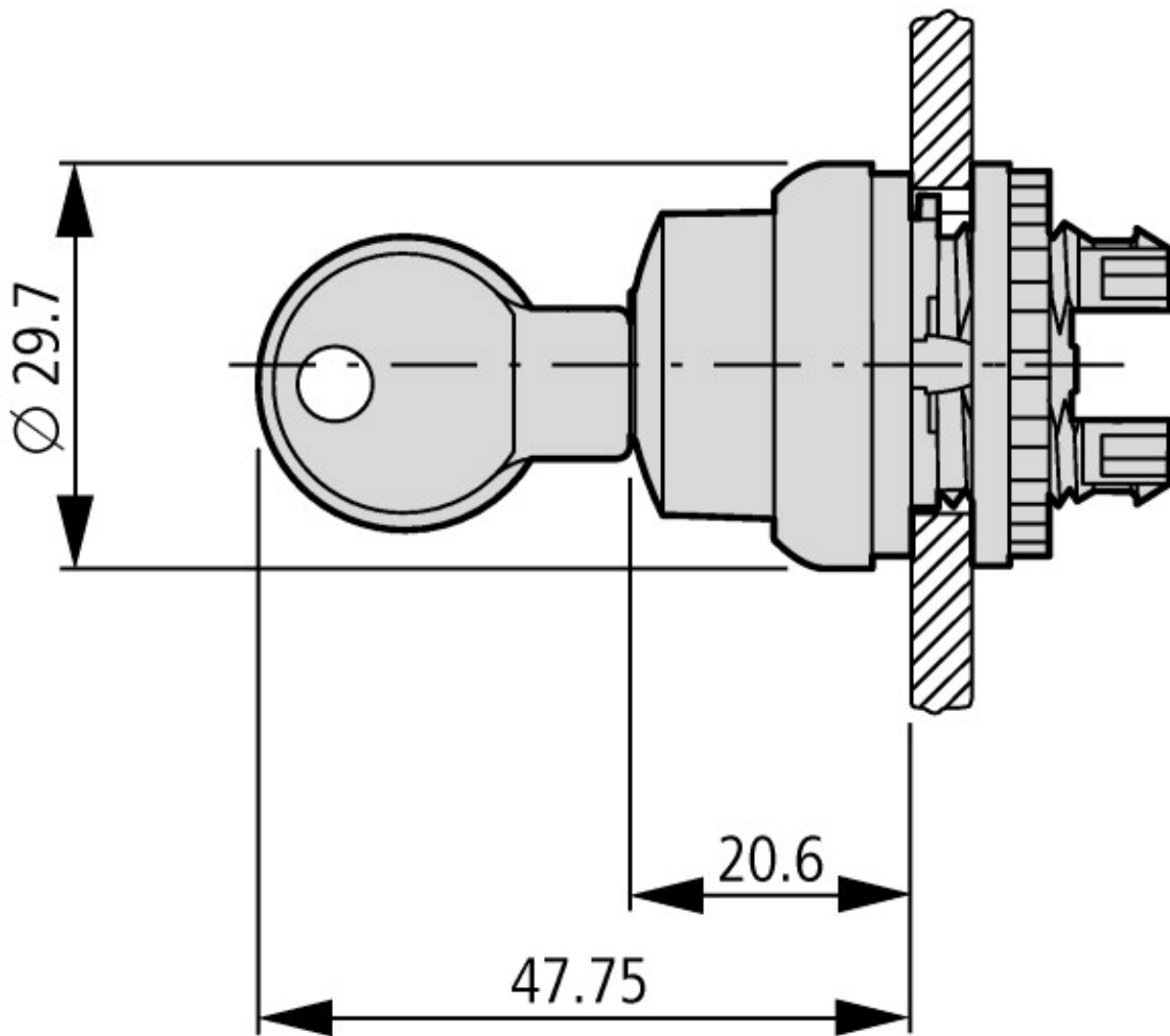
IEC/EN 60947-5; UL 508; CSA-C22.2 No. 14-05; CSA-C22.2 No. 94-91; CE marking
E29184
NKCR
012528
3211-03
UL listed, CSA certified
UL/CSA Type 3R, 4X, 12, 13

Généralités

Conformité aux normes			IEC/EN 60947 VDE 0660
Longévité mécanique	manœuvres	$\times 10^6$	> 0.1
Fréquence de commande	man./h		≈ 100
Couple de commande		Nm	≈ 0.5
Degré de protection			IP66
Résistance climatique			Chaleur humide, constante, selon IEC 60068-2-78 Chaleur humide cyclique, selon IEC 60068-2-30
Température ambiante		°C	
Appareil nu		°C	- 25 - + 70
Position de montage			Quelconque
Tenue aux chocs		g	30 Durée de choc 11 ms Semi-sinusoïdal selon IEC 60068-2-27

Encombrements





Serrure à une seule combinaison

Serrure à une seule combinaison

Plus d'informations sur les produits (liens)

IL04716002Z (AWA1160-1745) Système RMQ-Titan

IL04716002Z (AWA1160-1745) Système
RMQ-Titan

ftp://ftp.moeller.net/DOCUMENTATION/AWA_INSTRUCTIONS/IL04716002Z2011_03.pdf

Labeleditor

<http://downloadcenter.moeller.net/de/software.f6023a63-5acb-42c7-a51c-ccf99091cace>