



## Bouton à clé, 2 positions

Référence  
Code  
Catalog No.

M22-WRS  
216887  
M22-WRSQ



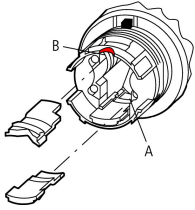
Powering Business Worldwide™



### Gamme de livraison

Gamme			RMQ-Titan (perçages 22.5 mm)
Fonction de base			Boutons à clé
Description			2 positions Serrure MS1 Non utilisable dans des installations avec serrures à combinaisons multiples avec 1 clé Fonction accrochage/rappel modifiable à l'aide de pièces de codage M22-XC-Y Position de retrait de la clé modifiables à l'aide de pièces de codage M22-XC-...
Collerette			Collerette titane
Fonction			à accrochage ↙ Droite : 60°
Retrait de la clé en position			0
			I
Fonction			à accrochage ↙ Droite : 60°

#### Remarques Modification de la fonction accrochage/rappel et de la position de retrait de la clé sur les commutateurs rotatifs 2 positions

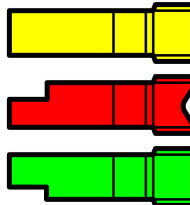


	0	I
↙	✓	✓
↘	✓	✗
↗	✓	✗

✓ = Retrait de la clé possible

✗ = Retrait de la clé non possible

Pièces de codage



M22-XC-Y, →#216407

M22-XC-R, →#216406

### Homologies

Product Standards  
UL File No.  
UL Category Control No.  
CSA File No.  
CSA Class No.  
Homologation Amérique du Nord  
Degré de protection

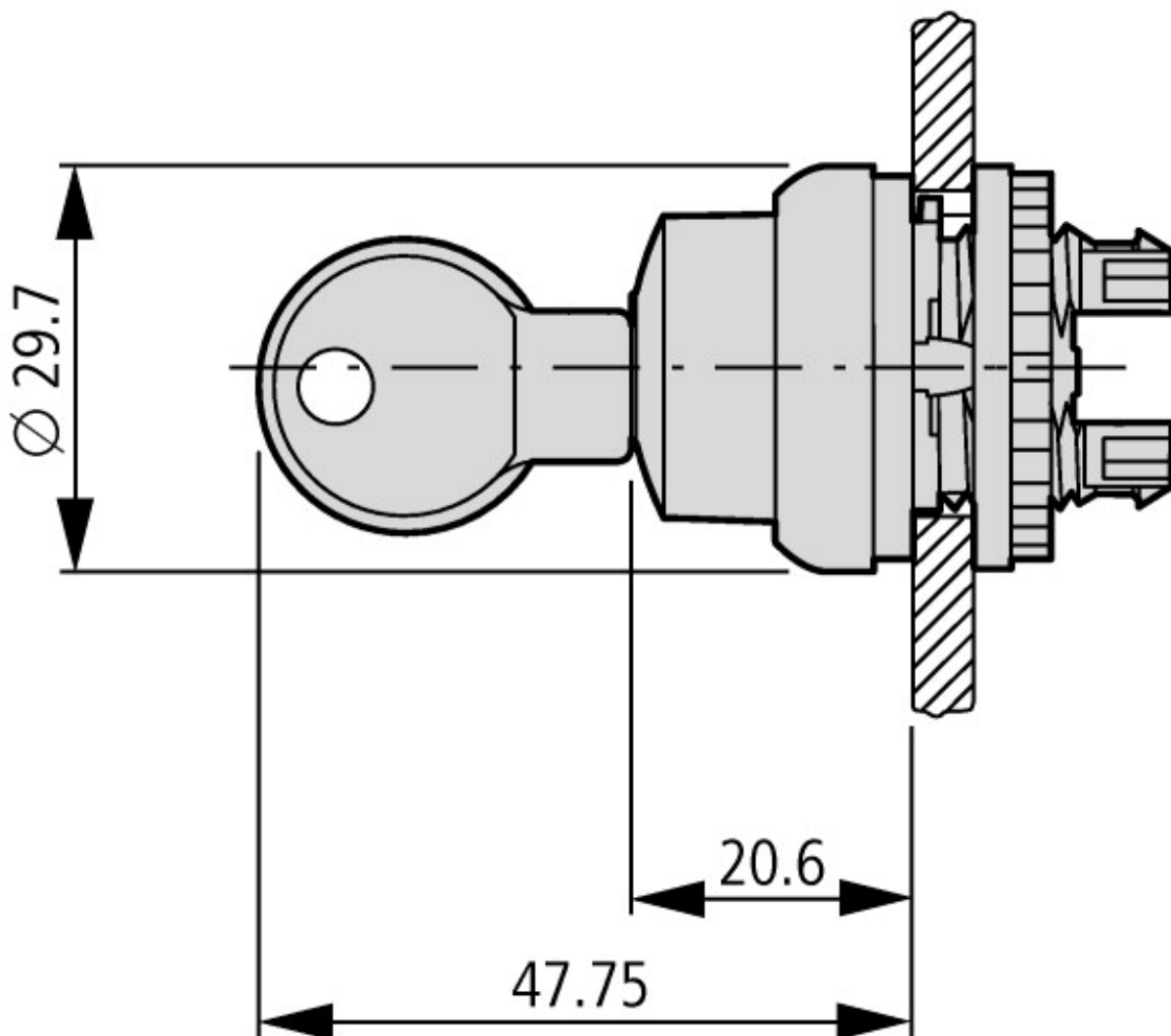
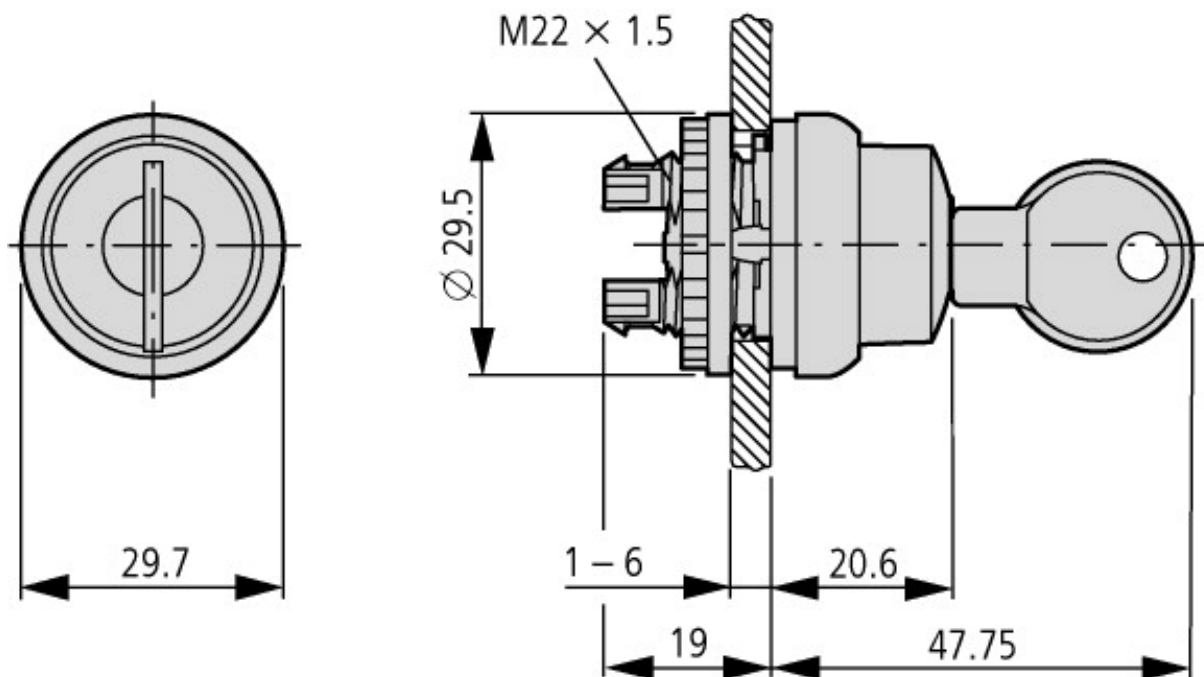
IEC/EN 60947-5; UL 508; CSA-C22.2 No. 14-05; CSA-C22.2 No. 94-91; CE marking  
E29184  
NKCR  
012528  
3211-03  
UL listed, CSA certified  
UL/CSA Type 3R, 4X, 12, 13

### Généralités

Conformité aux normes			IEC/EN 60947 VDE 0660
Longévité mécanique	manœuvres	x 10 <sup>6</sup>	> 0.1
Fréquence de commande	man./h		≅ 100
Couple de commande		Nm	≅ 0.5
Degré de protection			IP66
Résistance climatique			Chaleur humide, constante, selon IEC 60068-2-78 Chaleur humide cyclique, selon IEC 60068-2-30
Température ambiante		°C	

Appareil nu		°C	- 25 - + 70
Position de montage			Quelconque
Tenue aux chocs		g	30 Durée de choc 11 ms Semi-sinusoïdal selon IEC 60068-2-27

## Encombrements



Serrure à une seule combinaison

Serrure à une seule combinaison

## Plus d'informations sur les produits (liens)

<b>IL04716002Z (AWA1160-1745) Système RMQ-Titan</b>	
IL04716002Z (AWA1160-1745) Système RMQ-Titan	<a href="ftp://ftp.moeller.net/DOCUMENTATION/AWA_INSTRUCTIONS/IL04716002Z2011_03.pdf">ftp://ftp.moeller.net/DOCUMENTATION/AWA_INSTRUCTIONS/IL04716002Z2011_03.pdf</a>
Labeleditor	<a href="http://downloadcenter.moeller.net/de/software.f6023a63-5acb-42c7-a51c-ccf99091cace">http://downloadcenter.moeller.net/de/software.f6023a63-5acb-42c7-a51c-ccf99091cace</a>