



## Bouton d'arrêt d'urgence non lumin.



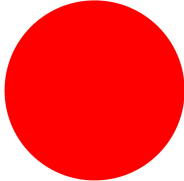
Powering Business Worldwide™



**Référence**  
**Code**  
**Catalog No.**

**M22-PV**  
**216876**  
**M22-PVQ**

### Gamme de livraison


Gamme			RMQ-Titan (perçages 22.5 mm)
Fonction de base			Boutons d'arrêt d'urgence
Description			Remise en position initiale par traction
Type de montage			Type « coup de poing »
Diamètre	∅	mm	38
Couleur			
Poussoir			rouge
RAL Valeur			RAL 3000
			
Fonctionnement			dé verrouillé en traction
Eclairage			sans éclairage
Collerette			sans
Connexion à SmartWire-DT			oui
<b>Remarques</b>			Déverrouillage par traction
<b>Remarques</b>			
Déverrouillage par traction			
Diamètre du poussoir : 38 mm			

### Homologations

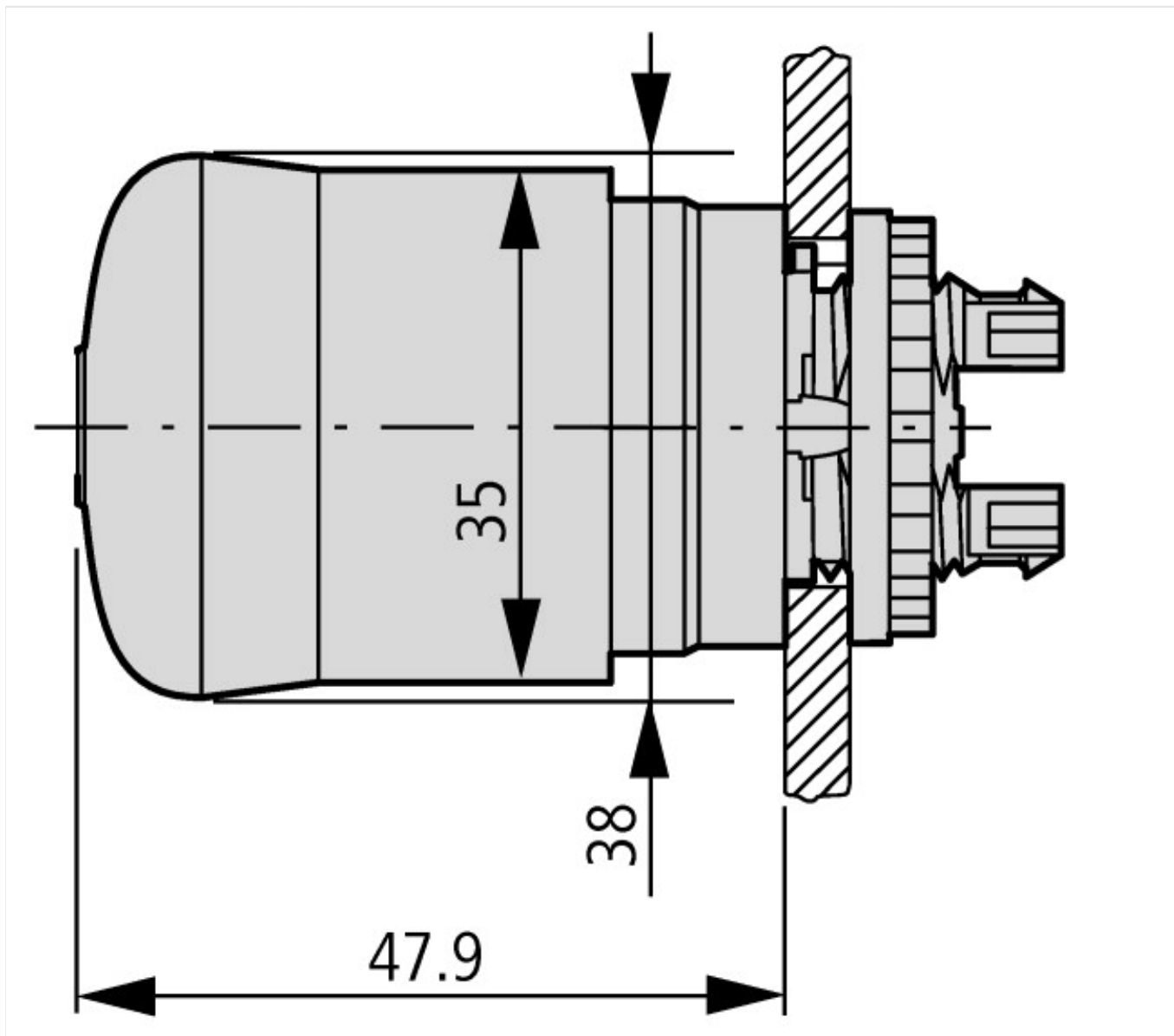
Product Standards  
UL File No.  
UL Category Control No.  
CSA File No.  
CSA Class No.  
Homologation Amérique du Nord  
Degré de protection

IEC/EN 60947-5; UL 508; CSA-C22.2 No. 14-05; CSA-C22.2 No. 94-91; CE marking  
E29184  
NKCR  
012528  
3211-03  
UL listed, CSA certified  
UL/CSA Type 3R, 4X, 12, 13

### Généralités

Conformité aux normes			IEC/EN 60947 VDE 0660
Longévité mécanique	manceuvres	x 10 <sup>6</sup>	> 0.1
Fréquence de commande	man./h		 600
Effort de commande		N	50
Degré de protection			IP66, IP69K
Résistance climatique			Chaleur humide, constante, selon IEC 60068-2-78 Chaleur humide cyclique, selon IEC 60068-2-30
Température ambiante		°C	
Appareil nu		°C	- 25 - + 70
Position de montage			Quelconque
Tenue aux chocs		g	50 Durée de choc 11 ms Semi-sinusoidal selon IEC 60068-2-27

### Encombremments



### Plus d'informations sur les produits (liens)

IL04716005Z RMQ-Titan : Boutons d'arrêt d'urgence | IL04716002Z\*.pdf;IL04716002Z

IL04716005Z RMQ-Titan :  
Boutons d'arrêt d'urgence |  
IL04716002Z\*.pdf;IL04716002Z

[ftp://ftp.moeller.net/DOCUMENTATION/AWA\\_INSTRUCTIONS/IL04716005Z2012\\_02.pdf](ftp://ftp.moeller.net/DOCUMENTATION/AWA_INSTRUCTIONS/IL04716005Z2012_02.pdf)