



Arrêt d'urgence, déverr. rot. non lum.

EATON

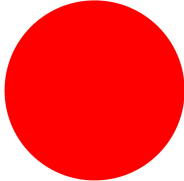
Powering Business Worldwide™



Référence
Code
Catalog No.

M22-PVT
263467
M22-PVTQ

Gamme de livraison

| | | | |
|------------------------------|---|----|--|
| Gamme | | | RMQ-Titan (perçages 22.5 mm) |
| Fonction de base | | | Boutons d'arrêt d'urgence |
| Description | | | Remise en position initiale par rotation |
| Type de montage | | | Type « coup de poing » |
| Diamètre | ∅ | mm | 38 |
| Couleur | | | |
| Poussoir | | | rouge |
| RAL Valeur | | | RAL 3000 |
| | | |  |
| Fonctionnement | | | dé verrouillé en rotation |
| Eclairage | | | sans éclairage |
| Collerette | | | sans |
| Connexion à SmartWire-DT | | | oui |
| Remarques | | | Déverrouillage par rotation |
| Remarques | | | |
| Déverrouillage par rotation | | | |
| Diamètre du poussoir : 38 mm | | | |

Homologations

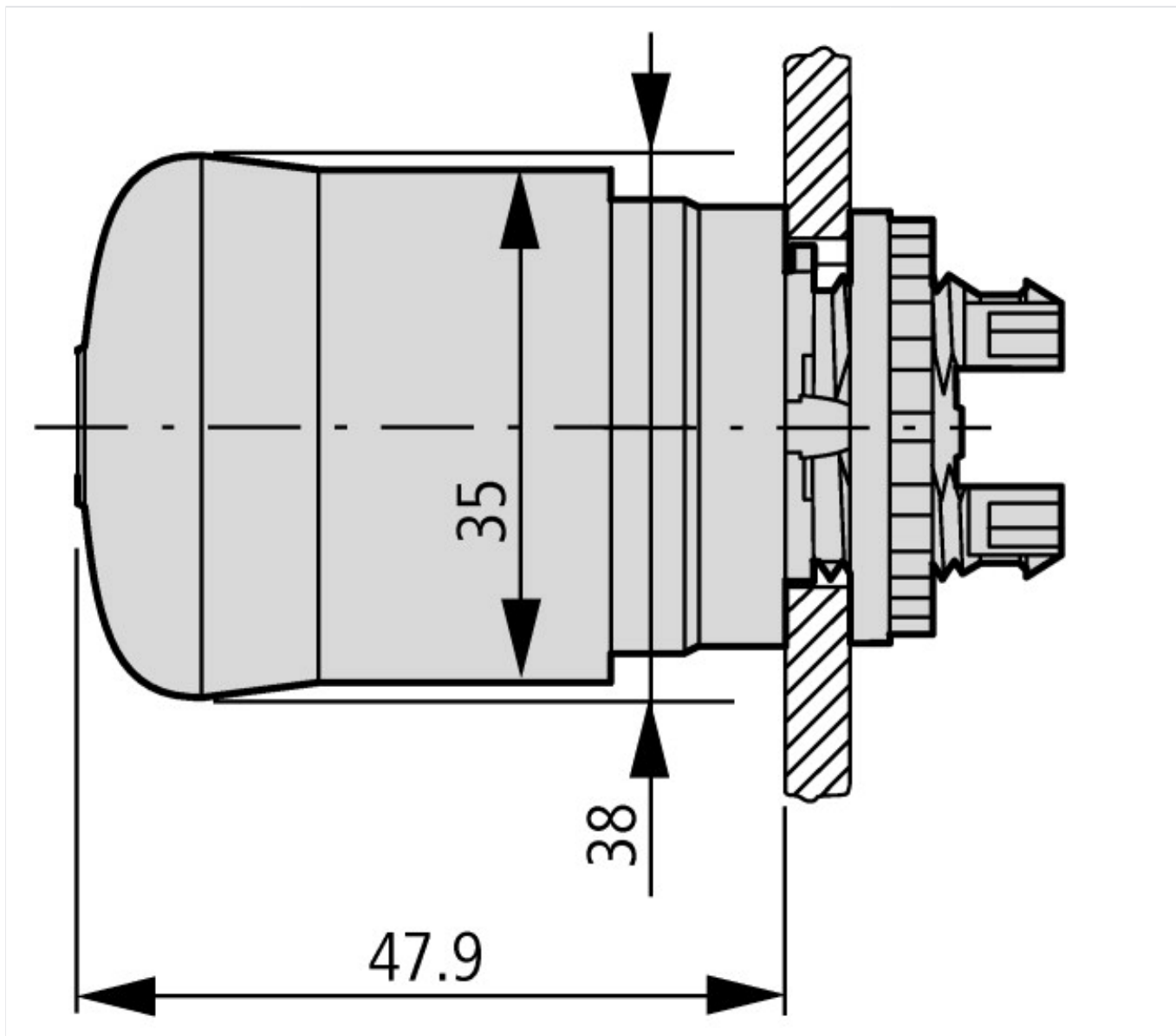
Product Standards
UL File No.
UL Category Control No.
CSA File No.
CSA Class No.
Homologation Amérique du Nord
Degré de protection

IEC/EN 60947-5; UL 508; CSA-C22.2 No. 14-05; CSA-C22.2 No. 94-91; CE marking
E29184
NKCR
012528
3211-03
UL listed, CSA certified
UL/CSA Type 3R, 4X, 12, 13

Généralités

| | | | |
|-----------------------|------------|----------------------|--|
| Conformité aux normes | | | IEC/EN 60947 VDE 0660 |
| Longévité mécanique | manceuvres | x 10 ⁶ | > 0.1 |
| Fréquence de commande | man./h | |  600 |
| Effort de commande | | N | 50 |
| Degré de protection | | | IP67, IP69K |
| Résistance climatique | | | Chaleur humide, constante, selon IEC 60068-2-78 Chaleur humide cyclique, selon IEC 60068-2-30 |
| Température ambiante | | °C | |
| Appareil nu | | °C | - 25 - + 70 |
| Position de montage | | | Quelconque |
| Tenue aux chocs | | g | 50 Durée de choc 11 ms Semi-sinusoïdal selon IEC 60068-2-27 |

Encombres



Plus d'informations sur les produits (liens)

IL04716005Z RMQ-Titan : Boutons d'arrêt d'urgence | IL04716002Z*.pdf;IL04716002Z

IL04716005Z RMQ-Titan :
Boutons d'arrêt d'urgence |
IL04716002Z*.pdf;IL04716002Z

ftp://ftp.moeller.net/DOCUMENTATION/AWA_INSTRUCTIONS/IL04716005Z2012_02.pdf