



Voy.lumineux,affl.,blanc

EATON

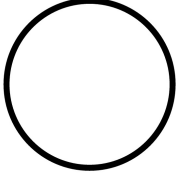
Powering Business Worldwide™



Référence
Code
Catalog No.

M22-L-W
216771
M22-L-WQ

Gamme de livraison

Gamme			RMQ-Titan (perçages 22.5 mm)
Fonction de base			Voyants lumineux
Appareil individuel/Appareil complet			Appareil individuel
Couleur			
			
			blanc
Forme			Affleurant
Degré de protection			IP67, IP69K
Collerette			Collerette titane
Connexion à SmartWire-DT			oui

Homologations

Product Standards
UL File No.
UL Category Control No.
CSA File No.
CSA Class No.
Homologation Amérique du Nord
Degré de protection

IEC/EN 60947-5; UL 508; CSA-C22.2 No. 14-05; CSA-C22.2 No. 94-91; CE marking
E29184
NKCR
012528
3211-03
UL listed, CSA certified
UL/CSA Type 3R, 4X, 12, 13

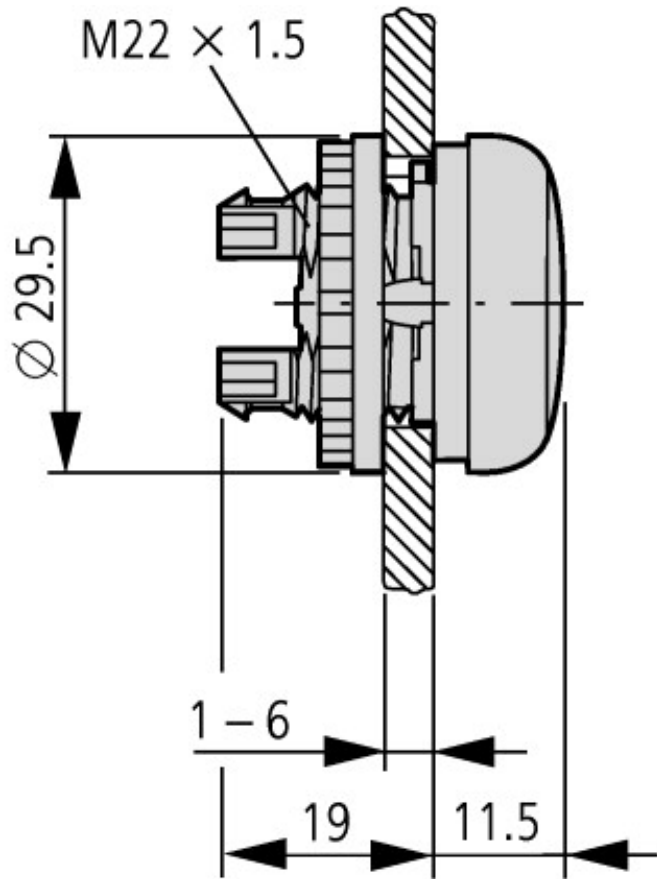
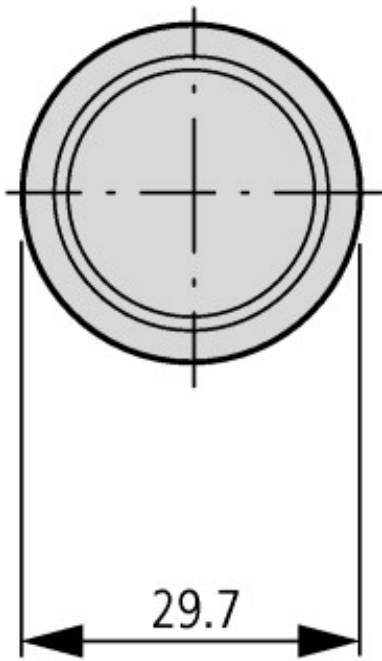
Généralités

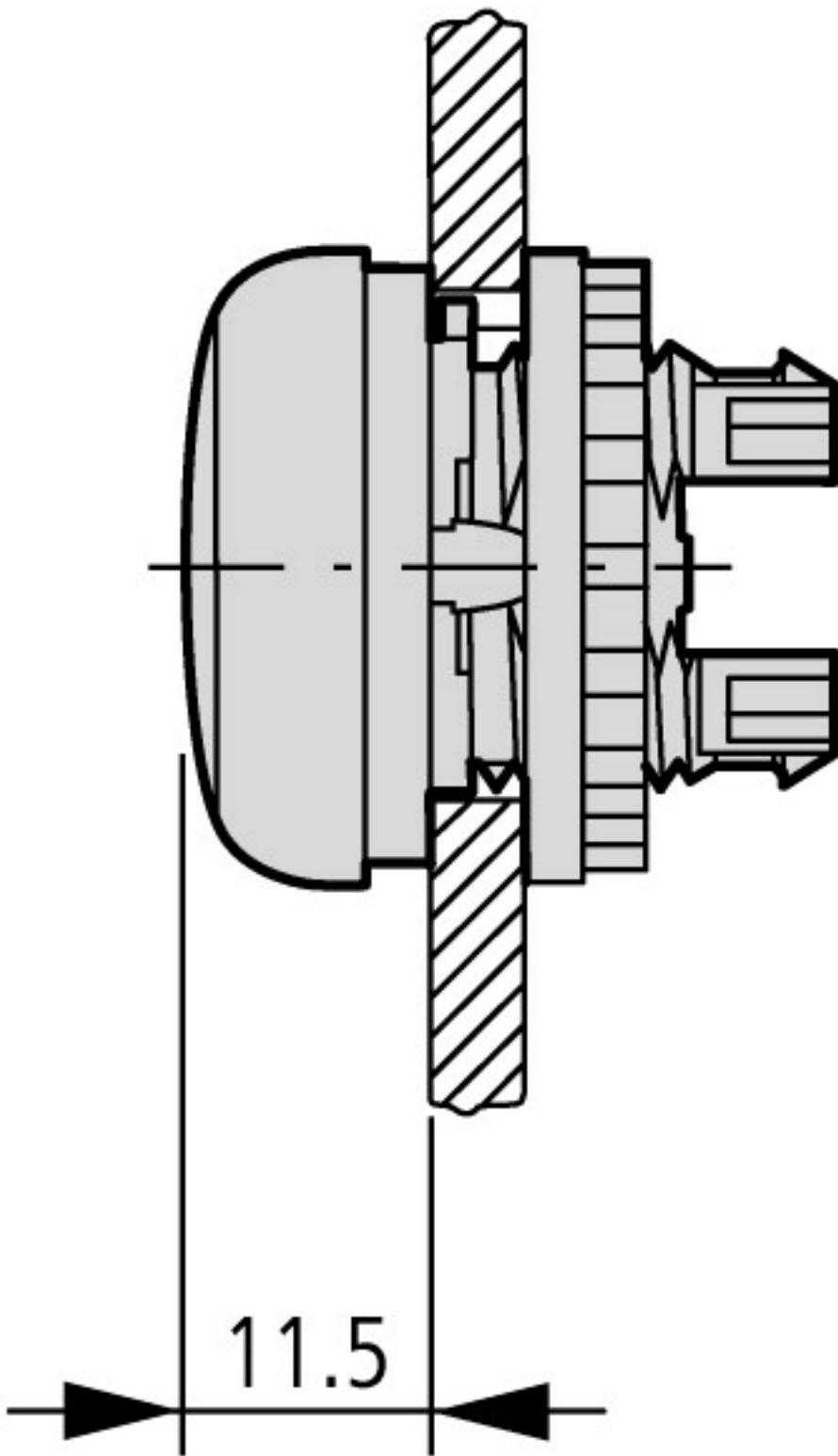
Conformité aux normes			IEC/EN 60947 VDE 0660
Degré de protection			IP67, IP69K
Résistance climatique			Chaleur humide, constante, selon IEC 60068-2-78 Chaleur humide cyclique, selon IEC 60068-2-30
Température ambiante		°C	
Appareil nu		°C	- 25 - + 70
Position de montage			Quelconque
Tenue aux chocs		g	30 Durée de choc 11 ms Semi-sinusoïdal selon IEC 60068-2-27
Sections raccordables			
Conducteur à âme massive		mm ²	0,5 - 1,5
multibrins		mm ²	0,5 - 1,5

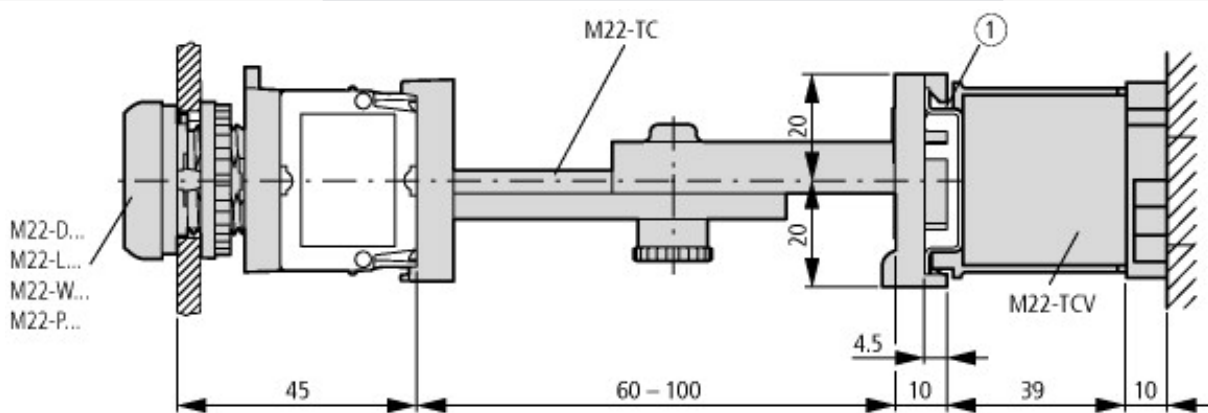
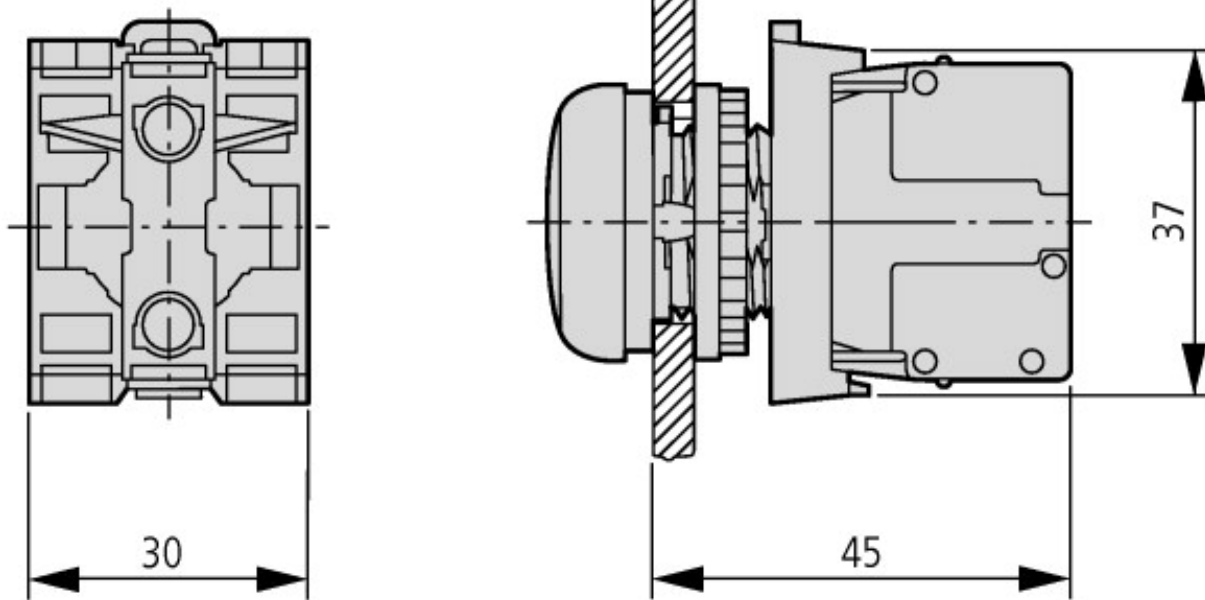
Circuits électriques

Tension assignée de tenue aux chocs	U _{imp}	V AC	4000
Tension assignée d'isolement	U _i	V	250
Catégorie de surtension/Degré de pollution			III/3

Encombrements







Boutons-poussoirs et voyants lumineux avec clip télescopique M22-TC et rallonge M22-TCV

① Profilé chapeau selon IEC/EN 60715

Plus d'informations sur les produits (liens)

IL04716002Z (AWA1160-1745) Système RMQ-Titan

IL04716002Z (AWA1160-1745) Système
RMQ-Titan

ftp://ftp.moeller.net/DOCUMENTATION/AWA_INSTRUCTIONS/IL04716002Z2011_03.pdf