



Bouton-poussoir, affl., vert

**Référence
Code
Catalog No.**

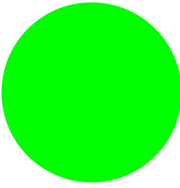
**M22-D-G
216596
M22-D-GQ**

EATON

Powering Business Worldwide™



Gamme de livraison



Gamme			RMQ-Titan (perçages 22.5 mm)
Fonction de base			Boutons-poussoirs
Appareil individuel/Appareil complet			Appareil individuel
Description			Touche affleurante
Fonction			à rappel
Étiquette			
Collerette			Collerette titane
Connexion à SmartWire-DT			oui
Fonction			à rappel

Homologations

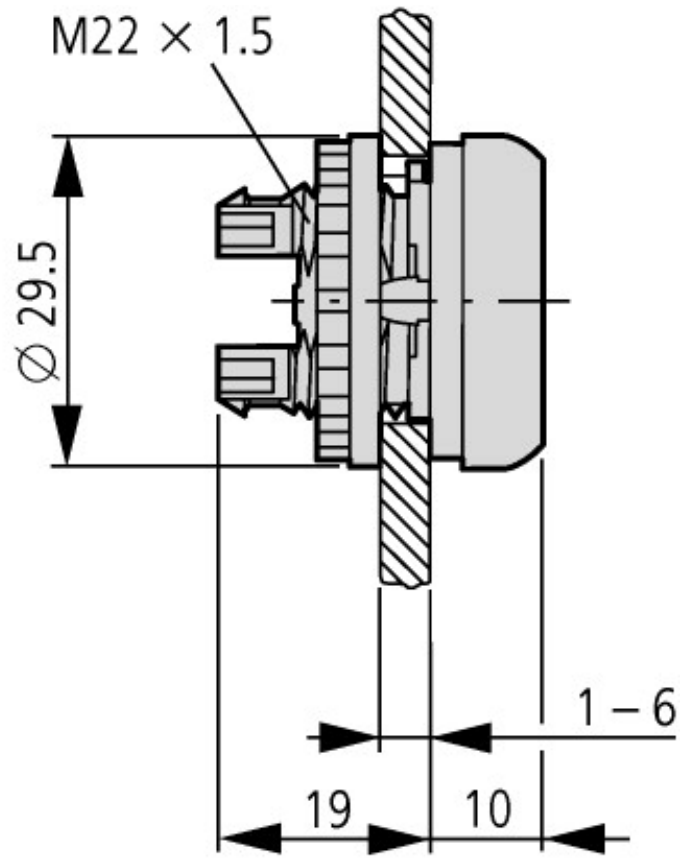
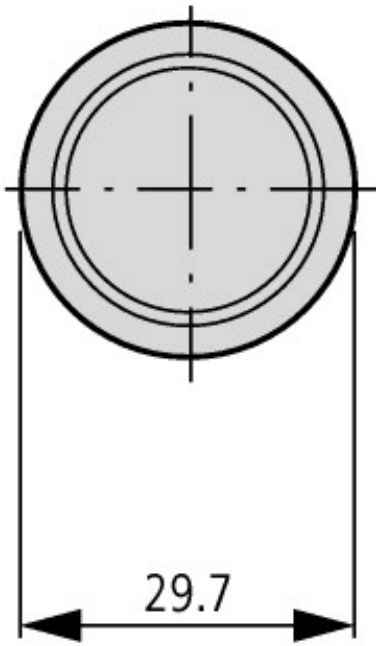
Product Standards
UL File No.
UL Category Control No.
CSA File No.
CSA Class No.
Homologation Amérique du Nord
Degré de protection

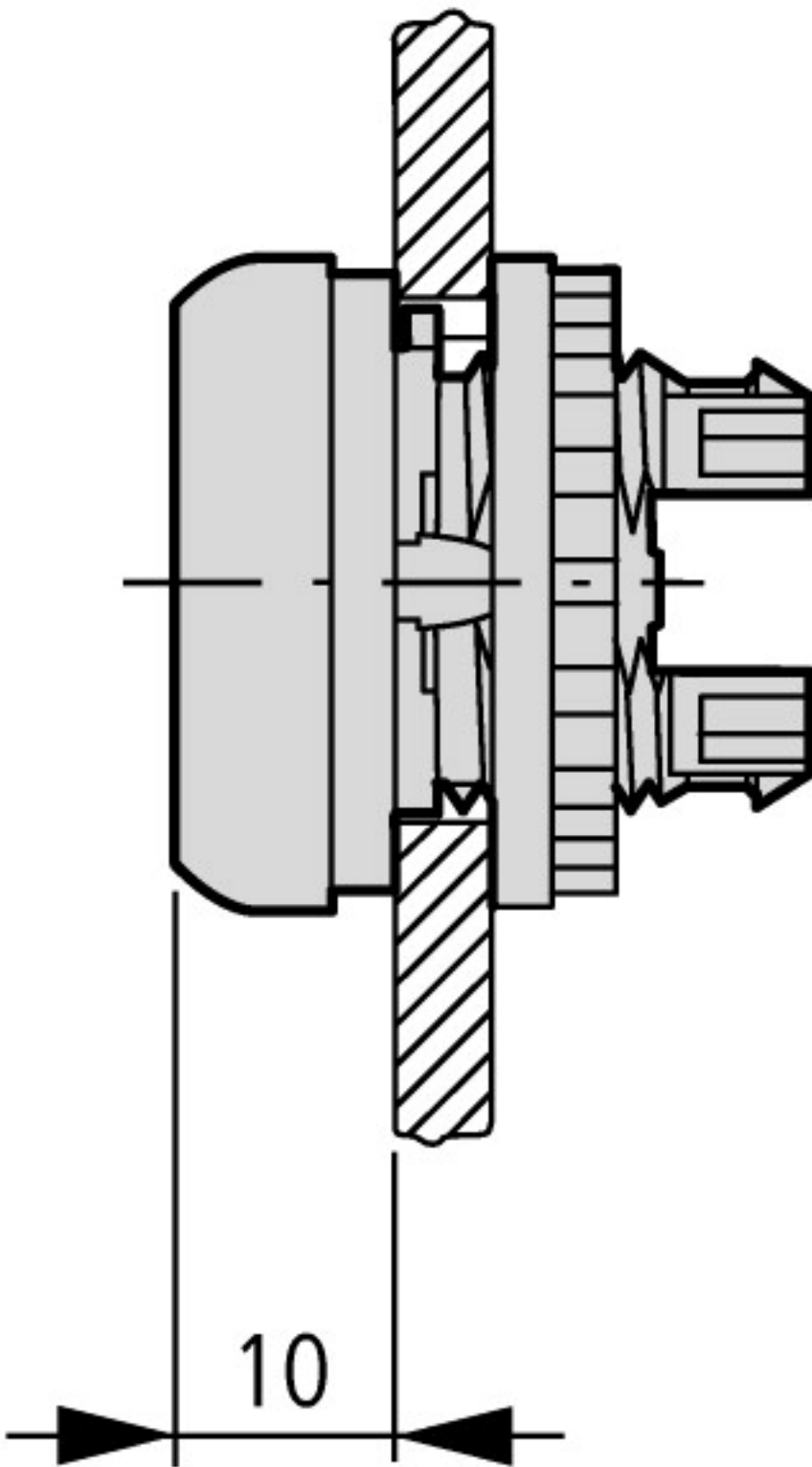
IEC/EN 60947-5; UL 508; CSA-C22.2 No. 14-05; CSA-C22.2 No. 94-91; CE marking
E29184
NKCR
012528
3211-03
UL listed, CSA certified
UL/CSA Type 3R, 4X, 12, 13

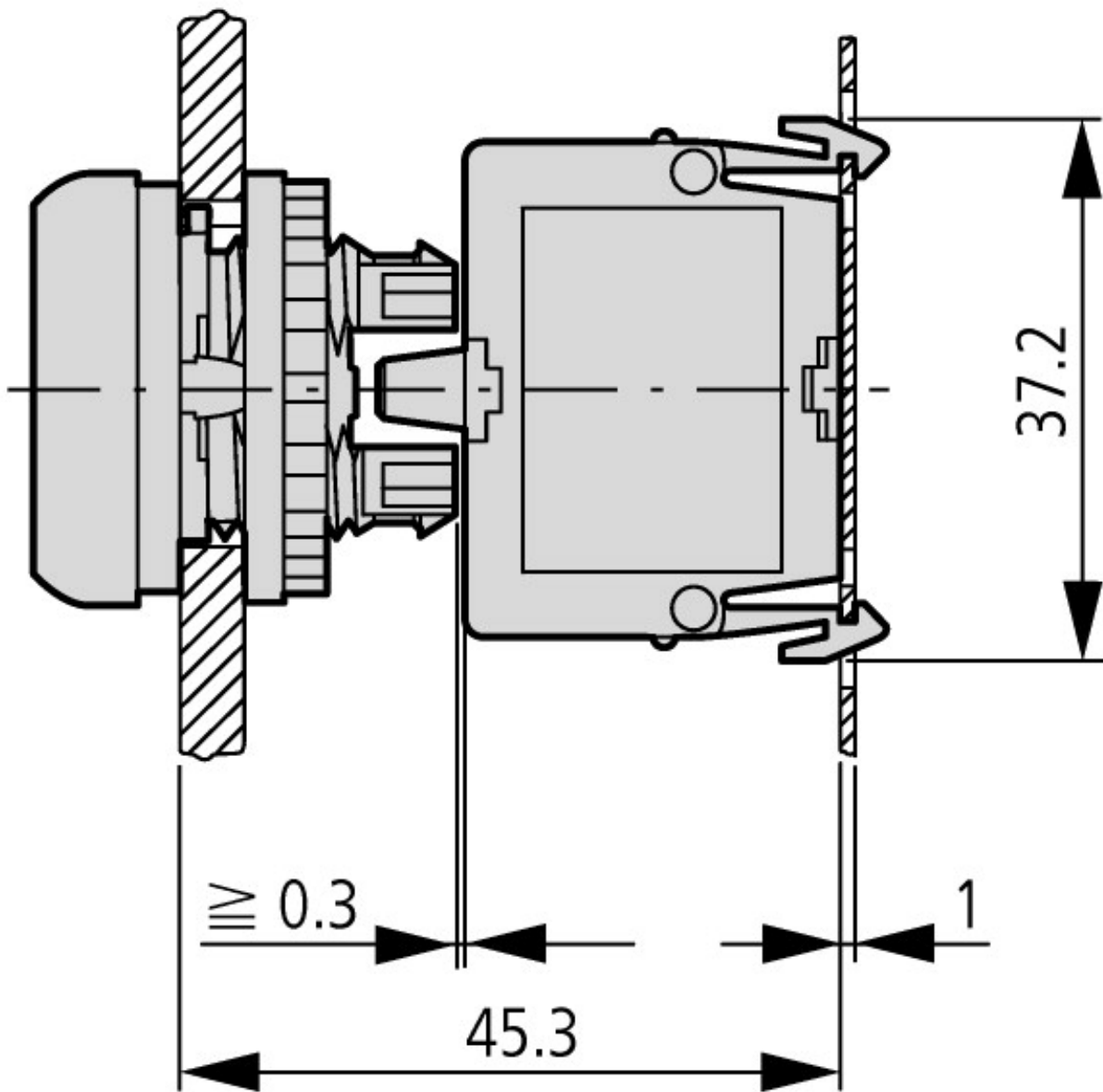
Généralités

Conformité aux normes			IEC/EN 60947 VDE 0660
Longévité mécanique	manceuvres	x 10 ⁶	> 5
Fréquence de commande	man./h		 3600
Effort de commande		N	 5
Degré de protection			IP67, IP69K
Résistance climatique			Chaleur humide, constante, selon IEC 60068-2-78 Chaleur humide cyclique, selon IEC 60068-2-30
Température ambiante		°C	
Appareil nu		°C	- 25 - + 70
Stockage		°C	- 40 - + 80
Position de montage			Quelconque
Tenue aux chocs		g	30 Durée de choc 11 ms Semi-sinusoidal selon IEC 60068-2-27
Installation à l'intérieur et à l'extérieur protégé			

Encombres







Auxiliaires de commande et de signalisation
Fixation par le bas

Plus d'informations sur les produits (liens)

IL04716002Z (AWA1160-1745) Système RMQ-Titan

IL04716002Z (AWA1160-1745) Système
RMQ-Titan

ftp://ftp.moeller.net/DOCUMENTATION/AWA_INSTRUCTIONS/IL04716002Z2011_03.pdf