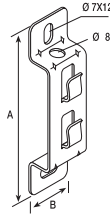


Support 60



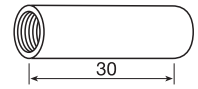
Indispensable pour Rejiband 60x60



N	Ax B	E.Z.		Z.B.		Pcs.
		Réf. n°	/u	Réf. n°	/u	
250	104x30	62011060	0,041	62021060	0,041	25

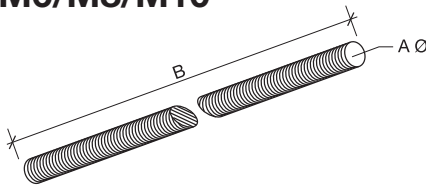
N	Ax B	G.C.		INOX 316		Pcs.
		Réf. n°	/u	Réf. n°	/u	
250	104x30	62031060	0,04	62061060	0,04	25

Manchon fileté M8



N	Z.B.		Pcs.
	Réf. n°	/u	
4000	67020067	0,016	50

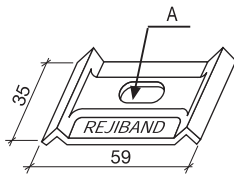
Tige filetée M6/M8/M10



N	Ax B	E.Z.		Z.B.		INOX 316		Pcs.
		Réf. n°	/u	Réf. n°	/u	Réf. n°	/u	
1890	M6x500	67010140	0,12	67020140	0,12	-	-	50
1890	M6x1000	67010141	0,24	67020141	0,24	67060141	0,24	50

N	Ax B	Z.B.		INOX 316		Pcs.	
		Réf. n°	/u	Réf. n°	/u		
M8	4000	M8x500	67020044	0,16	67060044	0,16	50
	4000	M8x1000	67020045	0,32	67060045	0,32	50
M10	5000	M10x1000	67020145	0,49	67060145	0,49	50

Suspension centrale

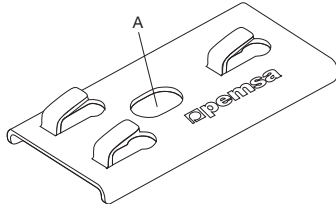


M8 = ø9x16
M10 = ø11x18

Typo A	N	E.Z.		Z.B.		Pcs.	
		Réf. n°	/u	Réf. n°	/u		
M8 M10	9	700	67010046	0,032	67020046	0,029	20
	11	700	-	-	67020146	0,028	20

Typo A	N	G.C.		INOX 316		Pcs.	
		Réf. n°	/u	Réf. n°	/u		
M8 M10	9	700	67030046	0,031	67060046	0,030	20
	11	700	67030146	0,032	67060146	0,032	20

Suspension centrale Click

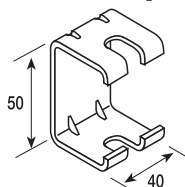


Elle est appropriée pour les chemins de câbles métalliques suspendus aux plafonds et pour les chemins de câbles Rejiband de 100, 150 et 200 mm de large.

Typo A	N	E.Z.		Z.B.		Pcs.	
		Réf. n°	/u	Réf. n°	/u		
M6	6,2x15,5	890	67010143	0,045	67020143	0,045	20
M8	8,2x15,5	890	67010043	0,044	67020043	0,044	20
M10	10,2x15,5	890	67010243	0,044	67020243	0,044	20

Typo A	N	G.C.		INOX 316		Pcs.	
		Réf. n°	/u	Réf. n°	/u		
M6	6,2x15,5	890	67030143	0,047	67060143	0,044	20
M8	8,2x15,5	890	67030043	0,047	67060043	0,044	20
M10	10,2x15,5	890	67030243	0,047	67060243	0,044	20

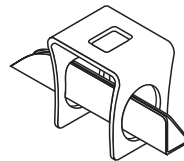
Fixation plafond



Utilisez avec tige filetées M8/M10

G.S.		
Réf. n°	/u	Pcs.
67030060	0,094	10

Fixation plafond orientable

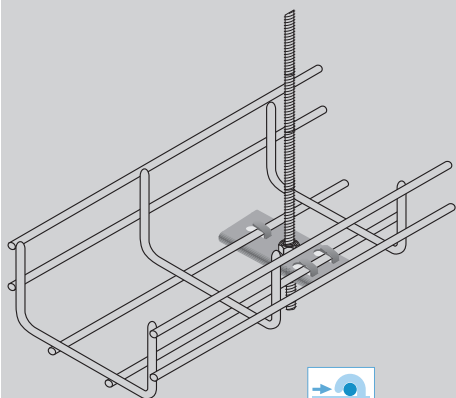


N	G.C.		Pcs.
	Réf. n°	/u	
1275	67030061	0,15	1

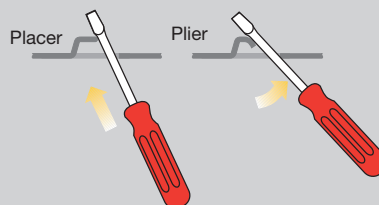
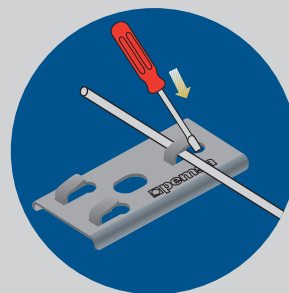
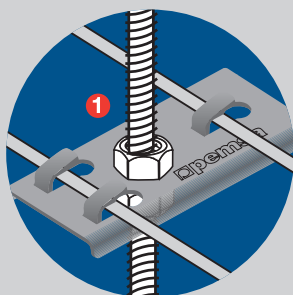
Matériau: Composant en métal à revêtement métallique
Plage de température: -50 °C / +150 °C
/u Poids en kilos
N= Capacité de charge par support en newton d'après la norme NF EN 61537

E.Z. Electrozingage NF EN 12329
Z.B. Bichromate électrolytique NF EN 12329
G.S. Galvanisation Sendzimir NF EN 10327
G.C. Galvanisation par immersion à chaud NF EN ISO 1461
INOX 316 Acier inoxydable passivé AISI 316

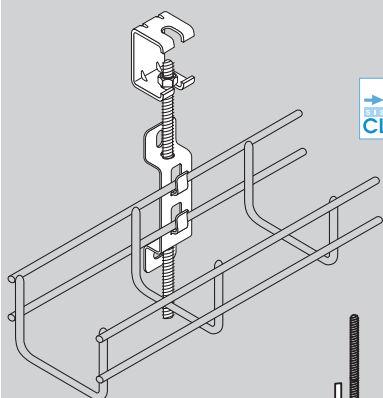
Exemples de montage



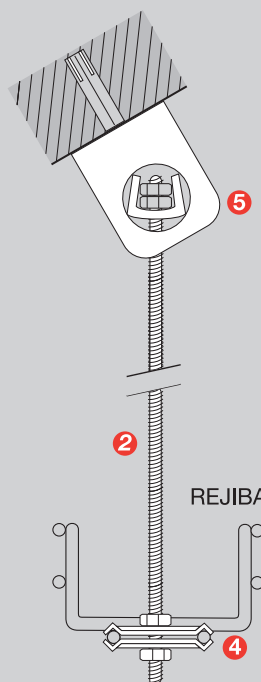
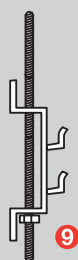
REJIBAND 100/150/200



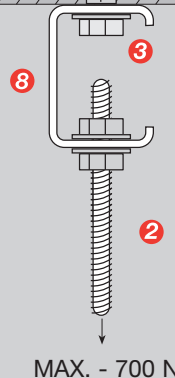
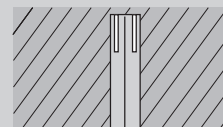
Une seule pièce avec 2 écrous !



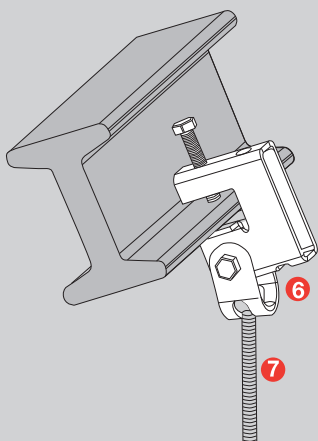
REJIBAND 60



REJIBAND 100/200



MAX. - 700 N



- 1 Suspension centrale click (page 38)
- 2 Tige M8 (page 38)
- 3 Vis M10x35 (page 99)
- 4 Suspension centrale (page 38)
- 5 Fixation plafond orientable (page 38)
- 6 Agrafe poutre (page 40)
- 7 Tige M-10
- 8 Fixation plafond
- 9 Support 60 (page 38)