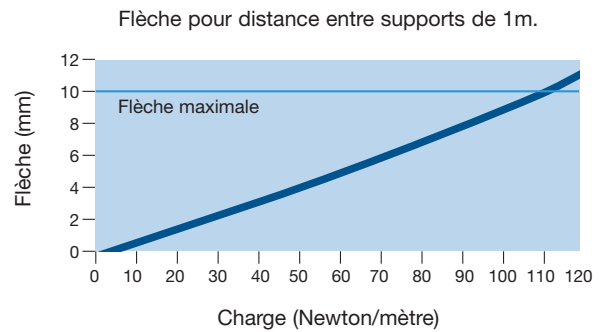
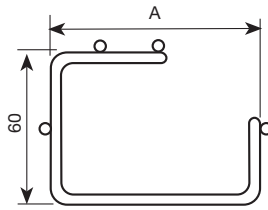


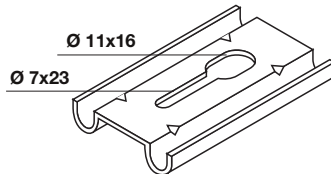
Rejitech (Chemins de câbles pour faux plafond)

A	E.Z.		BYCRO		mm ²	m
	Réf. n°	🔒/m	Réf. n°	🔒/m		
100	60215020	0,66	60225020	0,66	2500	16

Longueur 2000 mm

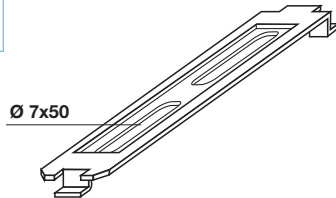


Fixation plafond Rejitech



E.Z.		Z.B.		Pcs.
Réf. n°	🔒/u	Réf. n°	🔒/u	
67010052	0,028	67020052	0,028	25

Support boîtiers



Z.B.		Pcs.
Réf. n°	🔒/u	
67020041	0,023	10

Fixation aux boîtiers au moyen de vis M6.

Matériau: Composant en métal à revêtement métallique
Plage de température: -50 °C / +150 °C

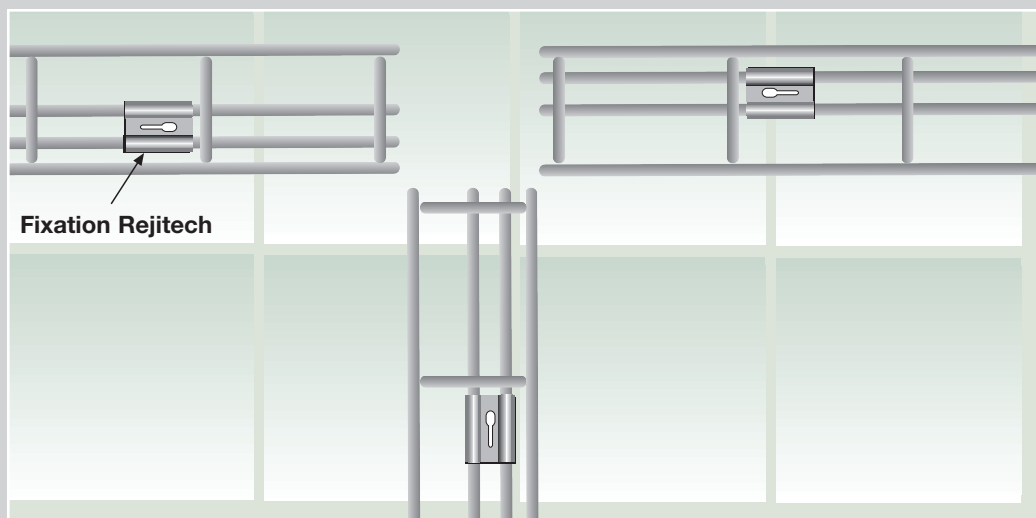
🔒 Poids en kilos

E.Z. Electrozingage NF EN 12329

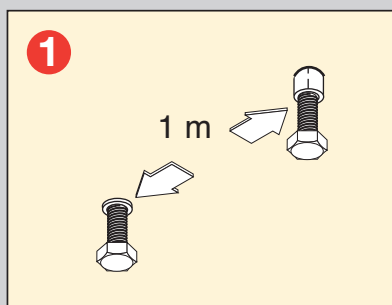
BYCRO/Z.B. Bichromate électrolytique NF EN 12329

Exemples de montage

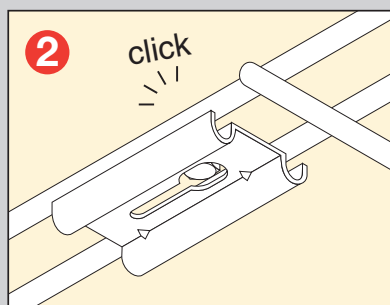
Montage sans raccords



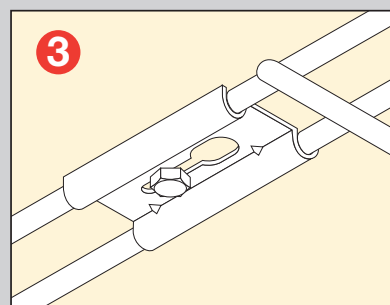
Rejitech Montage en trois temps



1 Placer les chevilles+vis M6

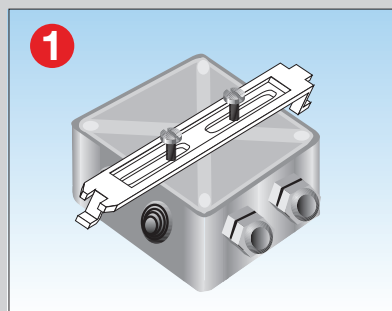


2 Monter la fixation plafond sur Rejitech environ tous les 1m.

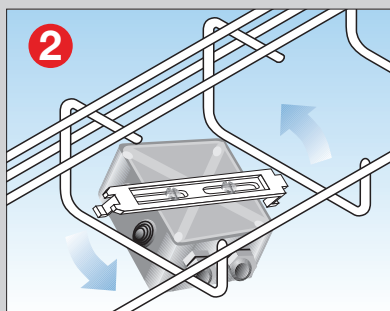


3 Poser et visser l'ensemble 2

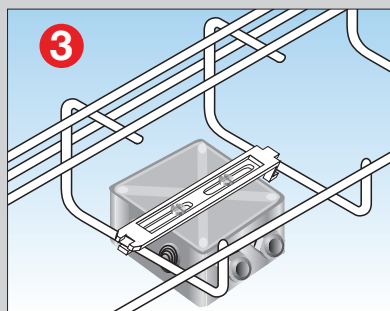
Montage boîtier



1 Fixer le boîtier au support



2 Présenter 1 sur Rejitech



3 Faire tourner 2 sur Rejitech et Click