



Cont.d.puiss.,4kW/400V,avec bobine CA

**EATON**

Powering Business Worldwide™

Référence  
Code

**DILEM-10(230V50HZ,240V60HZ,  
051786**

Catalog No.

**XTMC9A10F**

## Gamme de livraison

Gamme			Contacteurs
Application			Petits contacteurs pour moteurs et charges ohmiques
Autres appareils de la gamme			Contacteurs de puissance DILEM
Catégorie d'emploi			AC-1 : charge inductive faible ou pas de charge inductive, fours à résistance AC-3 : moteurs à cage (démarrage, coupure des moteurs lancés) AC-4 : moteurs à cage (démarrage, freinage par contre-courant, inversion de marche, marche par à-coups)
Raccordement			Bornes à vis
Description			avec contacts auxiliaires
Nombre de pôles			3 pôles
Courant assigné d'emploi			
AC-3			
380 V 400 V	$I_e$	A	9
AC-1			
Courant thermique conventionnel, 3 pole, 50 - 60 Hz			
nu			
à 40 °C	$I_{th} = I_e$	A	22
sous enveloppe	$I_{th}$	A	16
Courant thermique conventionnel 1 pôle			
nu	$I_{th}$	A	50
sous enveloppe	$I_{th}$	A	40
Puissance assignée d'emploi max. moteurs triphasés 50 - 60 Hz			
AC-3			
220 V 230 V	P	kW	2.2
380 V 400 V	P	kW	4
660 V 690 V	P	kW	4
AC-4			
220 V 230 V	P	kW	1.5
380 V 400 V	P	kW	3
660 V 690 V	P	kW	3
Nombre de contacts			
F = contact à fermeture			1 F
Schéma			
Utilisation avec			... DILEM ... DILE
Tension de commande			230 V 50 Hz, 240 V 60 Hz
Type de courant AC/DC			avec bobine à courant alternatif

## Homologations

Product Standards  
UL File No.  
UL Category Control No.  
CSA File No.  
CSA Class No.  
Homologation Amérique du Nord  
Conception spéciale pour l'Amérique du Nord

IEC/EN 60947-4-1; UL 508; CSA-C22.2 No. 14-05; CE marking  
E29096  
NLDX  
012528  
3211-04  
UL listed, CSA certified  
No

## Généralités

Conformité aux normes			CEI/EN 60947, CSA, UL,
-----------------------	--	--	------------------------

Longévité mécanique ; bobine 50/60 Hz	Manœuvres	x 10 <sup>6</sup>	7
Longévité mécanique	manœuvres	x 10 <sup>6</sup>	10
Fréquence de manœuvres max.		man./ h	
mécanique		man./ h	9000
Résistance climatique			Chaleur humide, constante, selon IEC 60068-2-78 Chaleur humide cyclique, selon IEC 60068-2-30
Température ambiante		°C	
Appareil nu		°C	- 25 - 50
Appareil sous enveloppe		°C	- 25 - 40
Position de montage			quelconque, sauf verticale avec bornes A1/A2 en bas
Position de montage			quelconque, sauf verticale avec bornes A1/A2 en bas
Tenue aux chocs (IEC/EN 60068-2-27)			
Onde demi-sinusoidale 10 ms			
Appareil de base sans module de contacts auxiliaires			
Contacts principaux contact F		g	10
Contacts auxiliaires contact O/contact F		g	10 / 8
Appareil de base avec module de contacts auxiliaires			
Contacts principaux contact F		g	
Contact F		g	10
Contacts auxiliaires contact F/contact O		g	20 / 20
Degré de protection			IP20
Capot de protection directs en cas d'actionnement vertical par l'avant (EN 50274)			Sécurité des doigts et du dos de la main assurée
Poids		kg	0.2
Sections raccordables pôles principaux et auxiliaires			
Conducteur à âme massive		mm <sup>2</sup>	1 x (0.75 - 2.5) 2 x (0.75 - 2.5)
Conducteur souple avec embout		mm <sup>2</sup>	1 x (0.75 - 1.5) 2 x (0.75 - 1.5)
âme massive ou multibrins		AWG	18 - 14
Boulons de raccordement			M3.5
Tournevis Pozidriv		taille	2
Tournevis pour vis à fente		mm	0.8 x 5.5 1 x 6
Couple de serrage max.		Nm	1.2
Sections raccordables, bornes à ressort, conducteurs principaux et conducteurs auxiliaires			
Conducteur à âme massive		mm <sup>2</sup>	1 x (1 - 2.5) 2 x (1 - 2.5)
Conducteur souple avec embout		mm <sup>2</sup>	1 x (1 - 2.5) 2 x (1 - 2.5)
Tournevis pour vis à fente		mm	0.6 x 3.5

### Circuits principaux

Tension assignée de tenue aux chocs	U <sub>imp</sub>	V AC	6000
Catégorie de surtension/Degré de pollution			III/3
Tension assignée d'isolement	U <sub>i</sub>	V AC	690
Tension assignée d'emploi	U <sub>e</sub>	V AC	690
Séparation sûre selon EN 61140			
entre bobine et contacts		V AC	300
entre les contacts		V AC	300
Pouvoir de fermeture (cos φ selon IEC/EN 60947)		A	110
Pouvoir de coupure			

220 V 230 V		A	90
380 V 400 V AC		A	90
500 V		A	64
660 690 V AC		A	42
Par fusible (calibre max.)			
Coordination de type « 2 »	gL/gG	A	10
Coordination de type « 1 »	gL/gG	A	20

### Tension alternative

<b>AC-1</b>			
Courant assigné d'emploi			
Courant thermique conventionnel, 3 pole, 50 - 60 Hz			
nu			
à 40 °C	$I_{th} = I_e$	A	22
à 50 °C	$I_{th} = I_e$	A	20
à 55 °C	$I_{th} = I_e$	A	19
sous enveloppe	$I_{th}$	A	16
Remarque			Sous température ambiante max. admissible
Courant thermique conventionnel 1 pôle			
nu	$I_{th}$	A	50
sous enveloppe	$I_{th}$	A	40
Remarque			Sous température ambiante max. admissible
<b>AC-3</b>			
Courant assigné d'emploi			
ouvert, tripolaire, 50 - 60 Hz			
Remarque			
			Sous température ambiante max. admissible
220 V 230 V	$I_e$	A	9
240 V	$I_e$	A	9
380 V 400 V	$I_e$	A	9
415 V	$I_e$	A	9
440 V	$I_e$	A	9
500 V	$I_e$	A	6.4
660 V 690 V	$I_e$	A	4.8
Puissance assignée d'emploi			
	P	kW	
220 V 230 V	P	kW	2.2
240 V	P	kW	2.5
380 V 400 V	P	kW	4
415 V	P	kW	4.3
440 V	P	kW	4
500 V	P	kW	4
660 V 690 V	P	kW	4
<b>AC-4</b>			
ouvert, tripolaire, 50 - 60 Hz			
Remarque			
			Sous température ambiante max. admissible
230 V	$I_e$	A	6.6
240 V	$I_e$	A	6.6
500 V	$I_e$	A	6.6
415 V	$I_e$	A	6.6
440 V	$I_e$	A	6.6
500 V	$I_e$	A	5
690 V	$I_e$	A	3.4
Puissance assignée d'emploi			
	P	kW	
230 V	P	kW	1.5
240 V	P	kW	1.8
500 V	P	kW	3

415 V	P	kW	3.1
440 V	P	kW	3
500 V	P	kW	3
690 V	P	kW	3

### Tension continue

Courant assigné d'emploi, nu	$I_e$		
DC-1			
12 V	$I_e$	A	20
24 V	$I_e$	A	20
60 V	$I_e$	A	20
110 V	$I_e$	A	20
220 V	$I_e$	A	20
DC-3			
12 V	$I_e$	A	8
24 V	$I_e$	A	8
60 V	$I_e$	A	4
110 V	$I_e$	A	3
DC-5			
12 V	$I_e$	A	2.5
24 V	$I_e$	A	2.5
60 V	$I_e$	A	2.5
110 V	$I_e$	A	1.5
220 V	$I_e$	A	0.3
Pertes par effet Joule (3 ou 4 pôles)			
pour $I_{th}$		W	2
avec $I_e$ en AC-3/400 V		W	0.5

### Circuits magnétiques

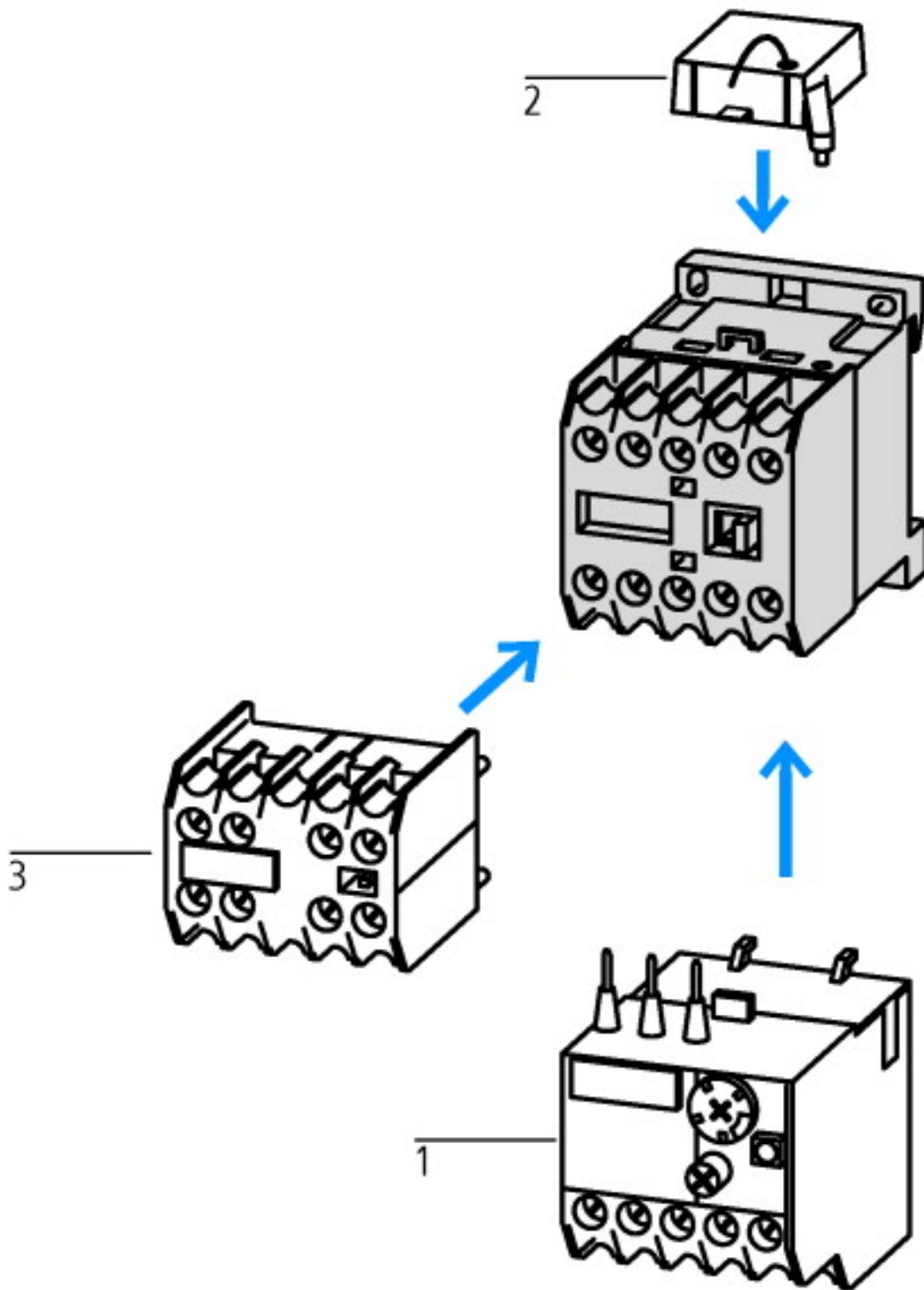
Plage de fonctionnement		$x U_c$	
1 tension 50 Hz et 2 tensions 50 Hz, 60 Hz	appel	$x U_c$	0.8 - 1.1
bobine bifréquence 50/60 Hz	appel	$x U_c$	0.85 - 1.1
Consommation			
Bobine à courant alternatif			
1 tension 50 Hz et 2 tensions 50 Hz, 60 Hz	appel	VA	25
1 tension 50 Hz et 2 tensions 50 Hz, 60 Hz	appel	W	22
1 tension 50 Hz et 2 tensions 50 Hz, 60 Hz	maintien	VA	4.6
1 tension 50 Hz et 2 tensions 50 Hz, 60 Hz	maintien	W	1.3
bobine bifréquence 50/60 Hz sous 50 Hz	appel	VA	30
bobine bifréquence 50/60 Hz sous 50 Hz	appel	W	26
bobine bifréquence 50/60 Hz sous 50 Hz	maintien	VA	5.4
bobine bifréquence 50/60 Hz sous 50 Hz	maintien	W	1.6
bobine bifréquence 50/60 Hz sous 60 Hz	appel	VA	29
bobine bifréquence 50/60 Hz sous 60 Hz	appel	W	24
bobine bifréquence 50/60 Hz sous 60 Hz	maintien	VA	3.9
bobine bifréquence 50/60 Hz sous 60 Hz	maintien	W	1.1
Bobine à courant continu			
Remarque			Tension continue exclusivement ou redressée par pont triphasé
Facteur de marche		% FM	100
Temps de commutation à 100 % $U_c$			
Contact F		ms	
Temps de fermeture		ms	
Temps de fermeture min.		ms	14
Temps de fermeture max.		ms	21
Temps d'ouverture		ms	

Temps d'ouverture min.		ms	8
Temps d'ouverture max.		ms	18
Temps de fermeture avec contacts auxiliaires frontaux		ms	Max. 45
<b>Démarrateursinverseurs</b>			
Temps d'inversion à 110 % U <sub>c</sub>		ms	
Temps d'inversion min.		ms	16
Temps d'inversion max.		ms	21
Durée d'arc sous 690 V AC		ms	Max. 12

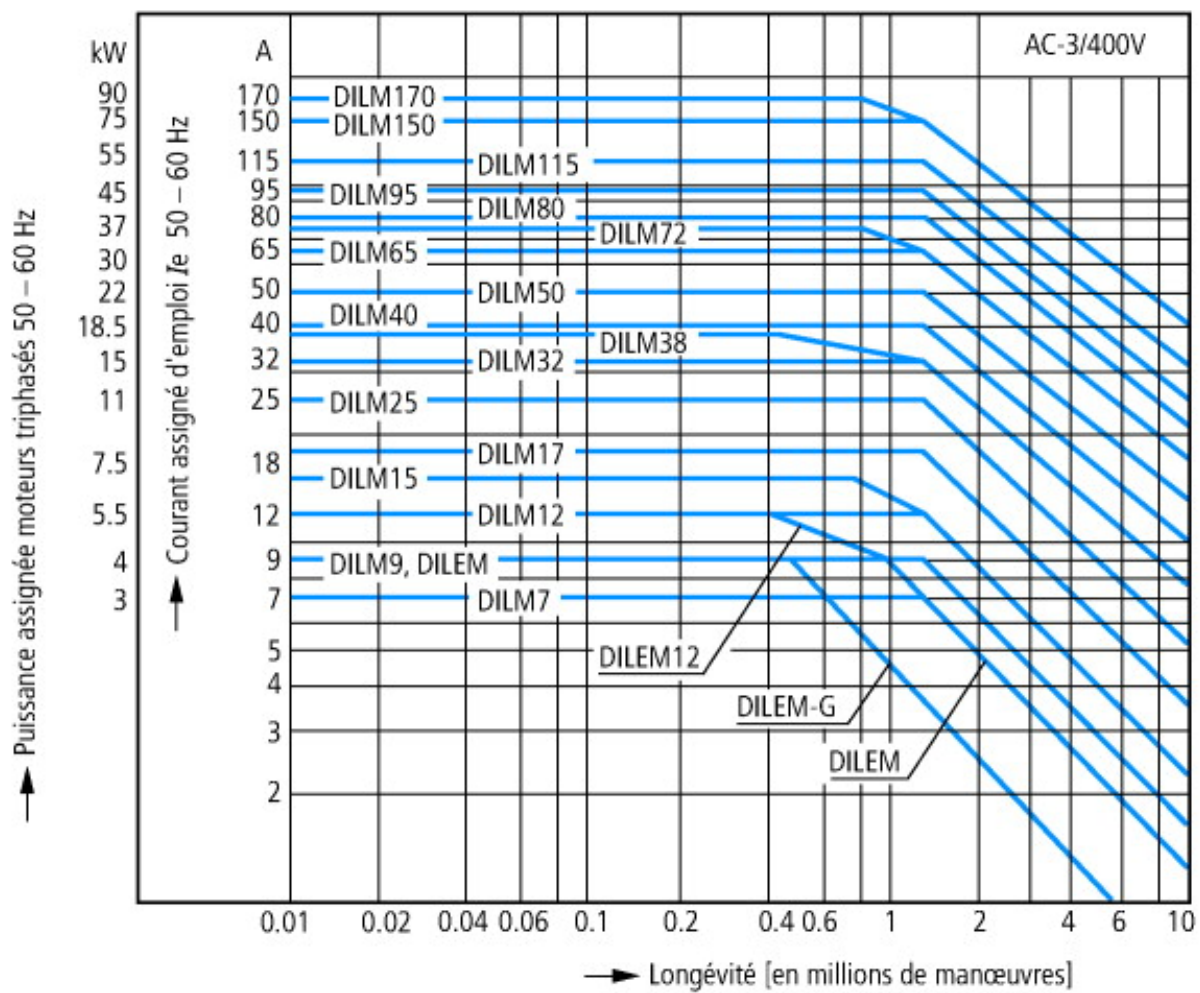
## Contacts auxiliaires

Contacts liés positivement selon ZH 1/457, y compris modules de contacts auxiliaires				oui
Tension assignée de tenue aux chocs	U <sub>imp</sub>	V AC		6000
Tension assignée d'isolement	U <sub>i</sub>	V AC		690
Tension assignée d'emploi	U <sub>e</sub>	V		
Tension assignée d'emploi	U <sub>e</sub>	V AC		600
<b>Séparation sûre selon EN 61140</b>				
entre la bobine et les contacts auxiliaires		V AC		300
et entre les contacts auxiliaires eux-mêmes		V AC		300
Courant assigné d'emploi	I <sub>e</sub>	A		
<b>AC-15</b>				
220 V 240 V	I <sub>e</sub>	A		6
380 V 415 V	I <sub>e</sub>	A		3
500 V	I <sub>e</sub>	A		1.5
<b>DC-13</b>				
Pôles en série :		A		
1	24 V	A		2.5
2	60 V	A		2.5
3	100 V	A		1.5
3	220 V	A		0.5
Fiabilité des contacts (sous U <sub>e</sub> = 24 V DC, U <sub>min</sub> = 17 V, I <sub>min</sub> = 5.4 mA)	Taux de défaillances	λ		< 10 <sup>-8</sup> , < 1 défaut sur 100 millions de manœuvres
<b>Longévité de l'appareil sous U<sub>e</sub> = 240 V</b>				
AC-15	manœuvres	x 10 <sup>6</sup>		0.2
DC13				
L/R = 50 ms : 2 contacts en série sous I <sub>e</sub> = 0.5 A.	manœuvres	x 10 <sup>6</sup>		0.15
Remarque				Conditions d'enclenchement et de coupure en DC-13, L/R constant selon indications
<b>Tenue aux courts-circuits sans soudure</b>				
Par disjoncteur (calibre max.)				
Protection contre les courts-circuits uniquement				PKZM0-4
Par fusible (calibre max.)				
500 V		A gG/ gL		6
500 V		A rapide		10
<b>Pertes par effet Joule sous I<sub>th</sub></b>				
Par circuit		W		0.2

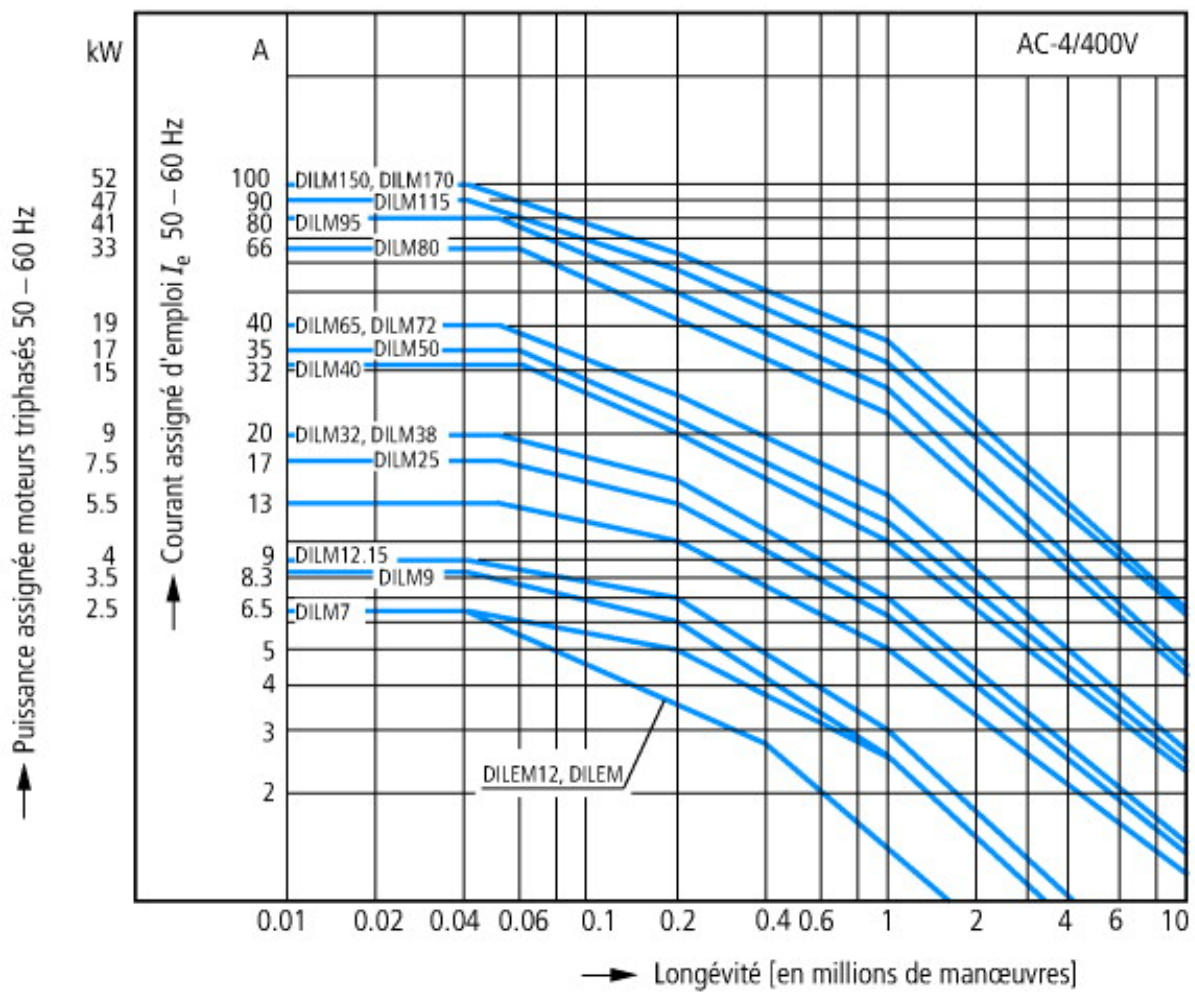
## Courbes caractéristiques



1 : Relais thermiques  
 2 : Modules de protection  
 3 : Modules de contacts auxiliaires  
 Enveloppe entièrement isolée

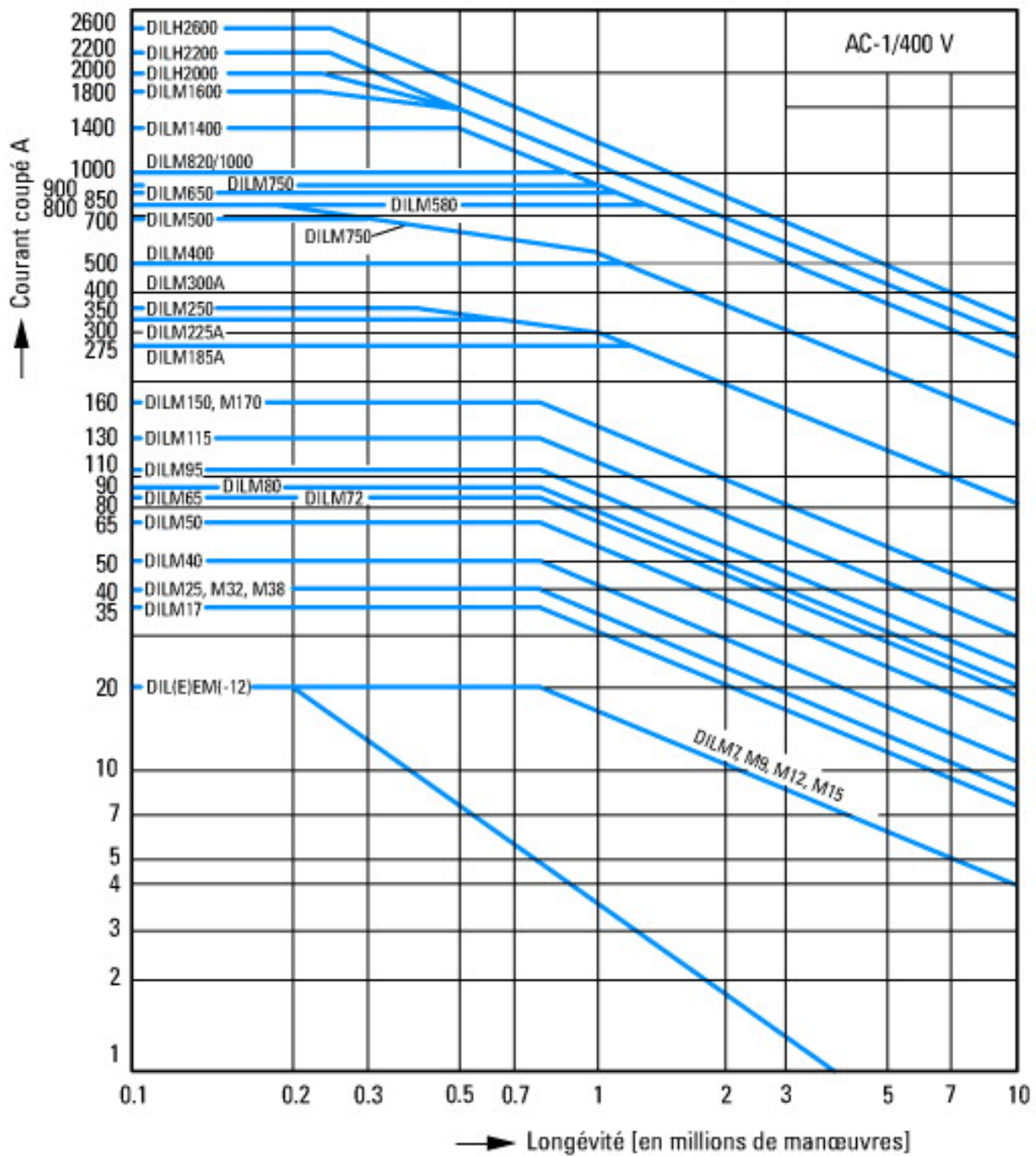


- Moteurs à cage
- Conditions d'emploi
- Enclenchement : à l'arrêt
- Coupure : moteur lancé
- Caractéristiques électriques
- Enclenchement : jusqu'à 6 x courant assigné moteur
- Coupure : jusqu'à 1 x courant assigné moteur
- Catégorie d'emploi
- 100 % AC-3
- Exemples d'utilisation
- Compresseurs
- Ascenseurs
- Malaxeurs
- Pompes
- Escaliers roulants
- Mélangeurs
- Ventilateur
- Bandes transporteuses
- Centrifugeuses
- Volets
- Élévateurs à godets
- Climatisation
- Fonctions générales sur machines-outils

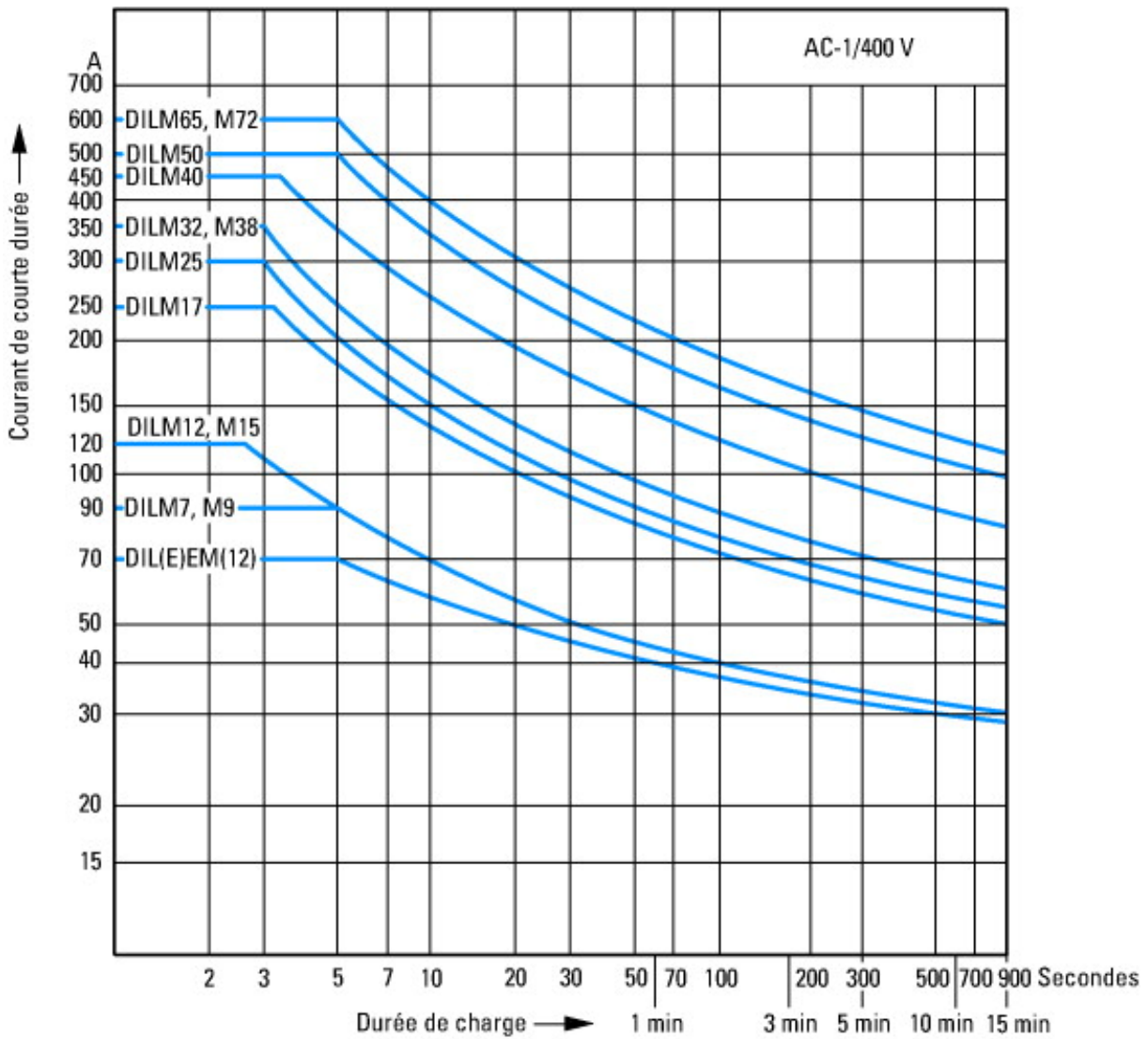


Service intensif  
Moteurs à cage  
Conditions d'emploi  
Marche par à-coups, freinage par contre-courant, inversion brutale  
Caractéristiques électriques  
Enclenchement : jusqu'à 6 x courant assigné moteur  
Coupure : jusqu'à 6 x courant assigné moteur  
Catégorie d'emploi  
100 % AC-4  
Exemples d'utilisation  
Machines d'imprimerie  
Machines à tréfiler  
Centrifugeuses  
Fonctions spéciales sur machines-outils



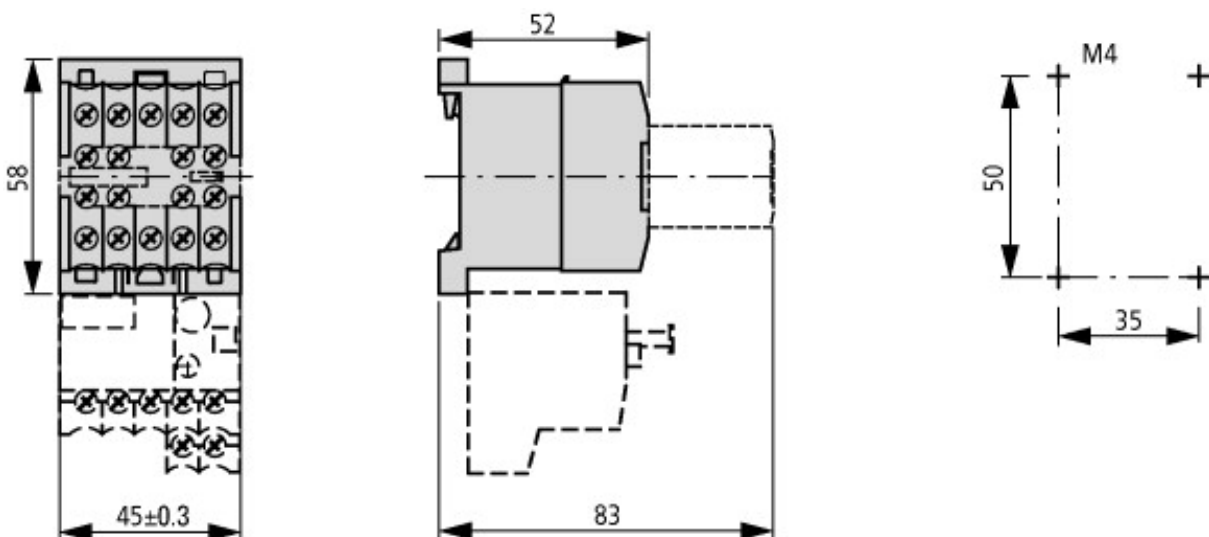


Récepteurs autres que les moteurs, tripolaires, tétrapolaires  
 Conditions d'emploi  
 Charges non inductives ou faiblement inductives  
 Caractéristiques électriques  
 Enclenchement : 1 x courant assigné  
 Coupure : 1 x courant assigné  
 Catégorie d'emploi  
 100 % AC-1  
 Exemples d'utilisation  
 Chauffage



Service temporaire tripolaire  
 Temps de pause entre deux charges : 15 minutes

### Encombrements



### Plus d'informations sur les produits (liens)

IL03407009Z (AWA2100-0882) Petit contacteur

IL03407009Z (AWA2100-0882) Petit contacteur

[ftp://ftp.moeller.net/DOCUMENTATION/AWA\\_INSTRUCTIONS/IL03407009Z2010\\_10.pdf](ftp://ftp.moeller.net/DOCUMENTATION/AWA_INSTRUCTIONS/IL03407009Z2010_10.pdf)

<http://de.ecat.moeller.net/flip-cat/?edition=HPLTE&startpage=5.84>