



Jeu d. barres triphasé PKZM0..p.1cont.aux



Powering Business Worldwide™

Référence B3.1/3-PKZ0
Code 044946
Catalog No. XTPAXCLKB3

Gamme de livraison

Gamme			Equipements complémentaires
Equipements complémentaires			Jeu de barres triphasé
			Protégé contre les contacts directs, résistant aux courts-circuits, $U_e = 690\text{ V}$, $I_u = 63\text{ A}$ Prolongement possible par montage tête-bêche pour disjoncteurs-moteurs avec un contact auxiliaire ou un indicateur de déclenchement monté à droite
Utilisation pour			Jeu de barres triphasé PKZ0, PKE
Disjoncteur		Nombre	3
Longueur		mm	153
Pas		mm	45 + 9
Remarques			
pour l'alimentation en parallèle de plusieurs disjoncteurs-moteurs aux bornes 1, 3, 5			

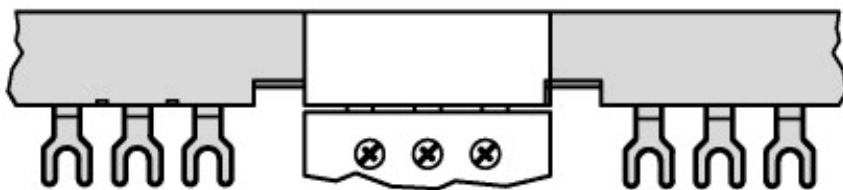
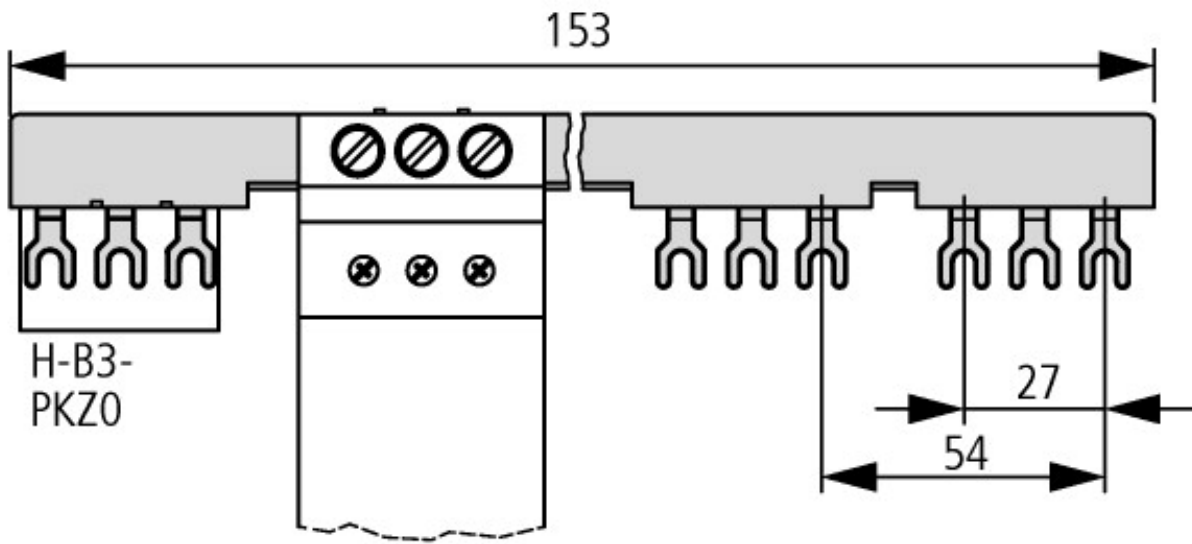
Homologations

Product Standards	UL 508; CSA-C22.2 No. 14; IEC60947-4-1; CE marking
UL File No.	E36332
UL Category Control No.	NLRV
CSA File No.	98494
CSA Class No.	3211-06
Homologation Amérique du Nord	UL listed, CSA certified
Conception spéciale pour l'Amérique du Nord	No

Circuits principaux

Tension assignée de tenue aux chocs	U_{imp}	V AC	6000
Catégorie de surtension/Degré de pollution			III/3
Tension assignée d'emploi	U_e	V AC	690
Courant assigné ininterrompu	I_u	A	63

Encombrements



Jeu de barres triphasé

Plus d'informations sur les produits (liens)

AWA1210-2295 Jeux de barres triphasés

AWA1210-2295 Jeux de barres triphasés

ftp://ftp.moeller.net/DOCUMENTATION/AWA_INSTRUCTIONS/22950506.pdf

Démarrateurs-moteurs et courants assignés spéciaux ("Special Purpose Ratings") pour l'Amérique du Nord

http://www.moeller.net/binary/ver_techpapers/ver953en.pdf

Adaptateurs pour jeux de barres ou le montage efficace des démarreurs-moteurs - maintenant disponibles pour l'Amérique du Nord -

http://www.moeller.net/binary/ver_techpapers/ver960en.pdf