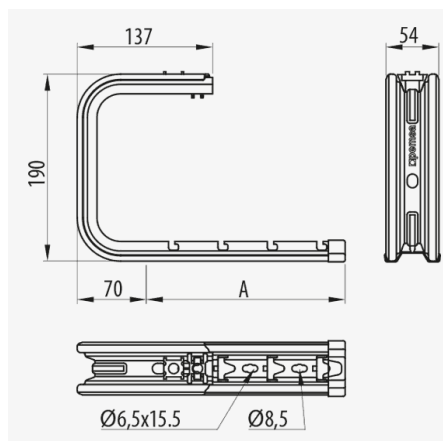


**Support Plafond Omega SPLUS** ( Ref: 62082104 )



**Description**

Support with omega profile and universal connection system for Rejiband® and Pemsaband® trays mounted to the ceiling 100 mm wide. Click fixing system. Made of steel, finished in organic mineral.

**Advantages**

Click system allows fast connection of the wire mesh tray without the need of fixings. Greater economy and quick assembly.

Universal mounting system compatible with Rejiband® grid trays, Pemsaband® sheet and PVC trays. A single support for all trays. Reduction in the number of references.

C shape, which allows the introduction of the cables from the side. Includes plugs and protectors to improve installation and protect the installer.

N Mark of Aenor, in accordance with IEC 61537 and CE conformity to Directive 2014/35 / EU. Fire resistance E90 according to DIN 4102-12.

BLACK C8 organic mineral finish (standard EN-ISO 2081), high corrosion resistance for aggressive and humid environments. Corrosion resistance class 8.

**Applications**

Suitable for supporting medium loads of cable trays to the ceiling for electrical installations and / or of telecommunications in: Civil works, tunnels, car parks, public buildings, commercial centres, large infrastructures such as: Airports, underground, rail, tertiary sector, industrial naval, petrochemical, textile, chemical and food applications, according to the finish.

**Solutions**



FOTOVOLTAICA CENTROS DE DATOS EDIFICACIÓN. TERCIARIO RESISTENCIA AL FUEGO



[www.pemsa-rejiband.com](http://www.pemsa-rejiband.com)

Toute la documentation incluse et / ou associée à ce catalogue est la propriété de Pemsa®. Cette information ne peut être reproduite en totalité ou en partie, ne peut être communiquée à des tiers et ne doit pas servir à d' autres fins que diffère de la raison pourquoi cette information est fournie, sans permission préalable et écrite de PEMSA. Tous les droits de propriété intellectuelle et industrielle qui pourraient éventuellement retomber sur cette documentation, y compris les Know-How, brevets, dessins industriels et tous autres droits appartiennent à Pemsa®. Pemsa, Rejiband, Pemsaband, Inducanal, Rejtech, Megaband, Pemsaflex sont des marques de commerce enregistrées propriété de "Pemsa Cable Management, S.A."



**Support Plafond Omega SPLUS** ( Ref:

62082104 )

**Product data**

<b>Classé du Résistance</b>	Classe 8	<b>Largeur (mm)</b>	100
<b>CTA (kg)</b>	33	<b>Matériel</b>	Acier avec protection superficielle
<b>Finition</b>	C8	<b>Résistance au feu</b>	E90 (90 min. 1000°C)
<b>Hateur (mm)</b>	190	<b>Température de travail (°C)</b>	-50°/ 150°
<b>kg/u</b>	0.412	<b>u</b>	4 u

**Finitions**

EZ - Électrozingage coloris blanc, selon la norme EN ISO 2081. Classe 3 de protection d'après la norme EN 61537. Protection électrolytique de zinc idéale pour les installations intérieures. BC - Électrozingage Bycro, coloris jaune, selon la norme EN ISO 2081. Classe 4 de protection d'après la norme EN 61537. Comportement anticorrosion accru, idéal pour les installations intérieures exigeantes. GC - Galvanisation à chaud selon la norme ISO 1461. Classe 6 de protection d'après la norme EN 61537. Idéal pour les installations extérieures et les environnements agressifs. BLACK C8 - Finition organique minérale, couleur Noir. Classe 8 de protection selon la norme EN 61537. Durée de l'essai au brouillard salin >1000 h selon ISO 9227. Adaptée pour installations extérieures et environnements humides. Applications esthétiques. 304 et 316L. Aciers inoxydables selon la norme EN 10088, ayant subi un traitement de passivation Thermicrom. Classe 9 de protection d'après la norme EN 61537. Acier idéal pour les installations extérieures et les environnements très agressifs.



[www.pemsa-rejiband.com](http://www.pemsa-rejiband.com)



Toute la documentation incluse et / ou associée à ce catalogue est la propriété de Pemsa®. Cette information ne peut être reproduite en totalité ou en partie, ne peut être communiquée à des tiers et ne doit pas servir à d'autres fins que diffuser la raison pourquoi cette information est fournie, sans permission préalable et écrite de PEMSA. Tous les droits de propriété intellectuelle et industrielle qui pourraient éventuellement retomber sur cette documentation, y compris les Know-How, brevets, dessins industriels et tous autres droits appartiennent à Pemsa®. Pemsa, Rejiband, Pemsaband, Inducanal, Rejtech, Megaband, Pemsaflex sont des marques de commerce enregistrées propriété de "Pemsa Cable Management, S.A."

**Product applications**

□ □

