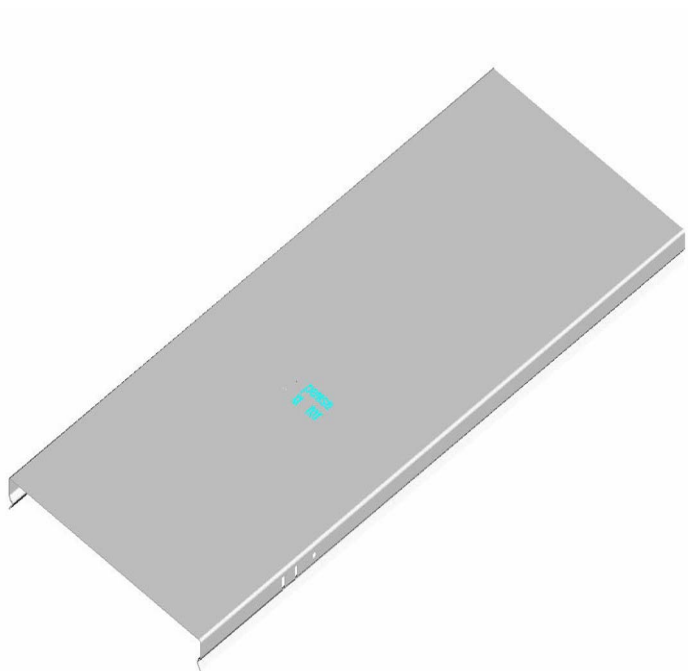


# Couvercle



## DESCRIPTION

Couvercle rectiligne commun conçu pour couvrir les tronçons rectilignes des chemins de câbles métalliques [Rejiband](#) et [Pemsaband](#).

## AVANTAGES

Grâce à sa construction et à son design, il s'ajuste parfaitement aux chemins de câbles métalliques et les protège très efficacement..

Le câblage est à l'abri de la poussière, des corps étrangers et de tout dommage.

Le montage s'effectuant à pression, le couvercle s'emboîte parfaitement sans qu'il soit nécessaire d'avoir recours à des accessoires de fixation, ce qui permet d'accéder aisément aux zones voulues en cas de modification de l'installation électrique.

L'ensemble chemin de câbles + couvercle forme une Goulotte de protection niveau IP2X ([Pemsaband Standard](#)) et IP4X ([Pemsaband Aveugle](#)).

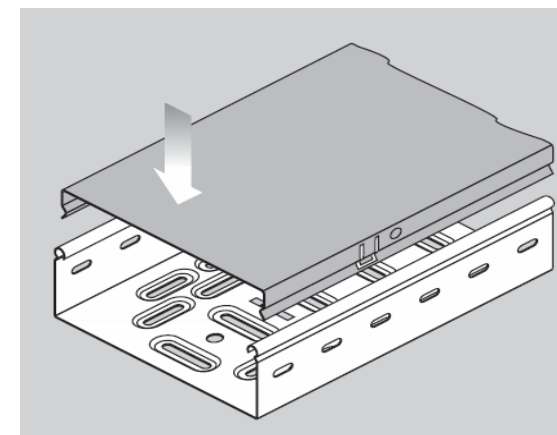
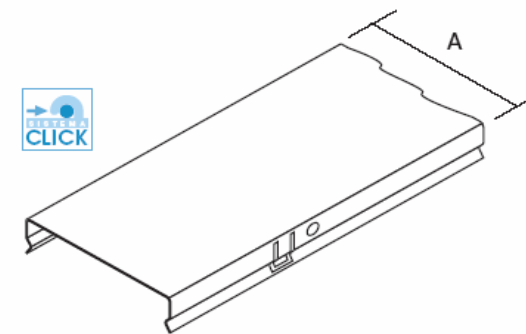
## FINITIONS

**Galvanisation Sendzimir** : (G.S.) (UNE-EN 10142) pour les installations intérieures en atmosphère sèche non polluée.

**Galvanisation à chaud** : (G.C.) (UNE-EN ISO 1461) pour les Installations à l'air libre, industrielles, marines, rurales ou intérieures en milieu agressif.

## APPLICATIONS

Protection des Chemins de câbles [Rejiband](#) et [Pemsaband](#) des Installations électriques et de télécommunication dans les bâtiments publics, les infrastructures, les chantiers de génie civil, les installations industrielles et le secteur tertiaire.



## PRODUITS ASSOCIÉS

### Chemin de câbles :

[Rejiband](#) - [Pemsaband](#)

### Accessoires :

[Croix – Dérivation](#) - [Couvercle de dérivation – T](#) - [Couvercle de T Coude à 90°](#) - [Couvercle de coude à 90° Coude réglable](#) - [Éclisse](#) – [Éclisse centrale](#)

Finition	GS	GC
Largeur (A)	100	100
	150	150
	200	200
	300	300
	400	400
	500	500
	600	600

## DOCUMENTS ASSOCIÉS

[Fiche Produit](#)