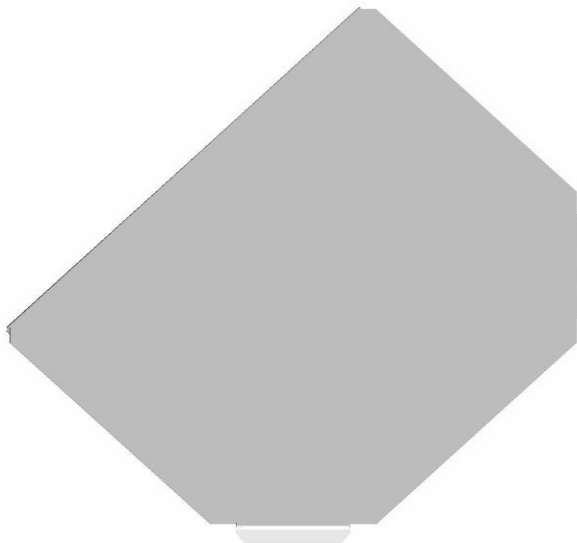


# Couvercle de T



## DESCRIPTION

Accessoire métallique qui, combiné avec le couvercle rectiligne de deux chemins de câbles [Pemsaband](#) de différentes largeurs, permet de couvrir une bifurcation en T en n'importe quel point.

## AVANTAGES

Grâce à sa construction et à son design, il protège les intersections entre les chemins de câbles intérieurs contre la poussière et les corps étrangers.

Le couvercle en T s'emboîte sous le couvercle rectiligne et reste donc parfaitement en place, même en position verticale. Pour les largeurs supérieures à 400 mm, il est nécessaire d'installer une éclisse.

Il permet en outre d'accéder aisément à la zone de dérivation en cas de modification de l'installation électrique.

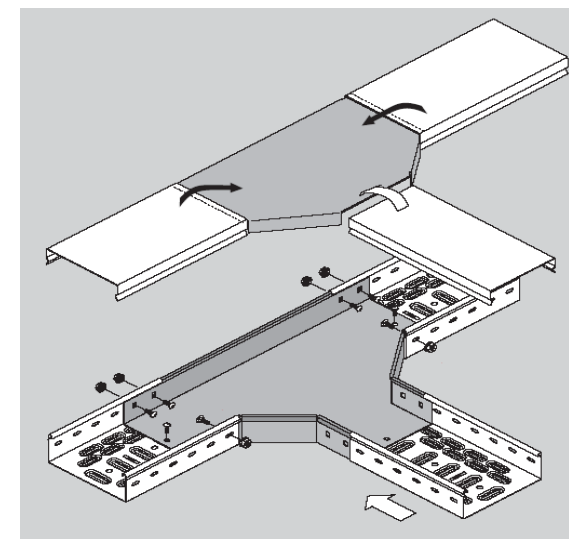
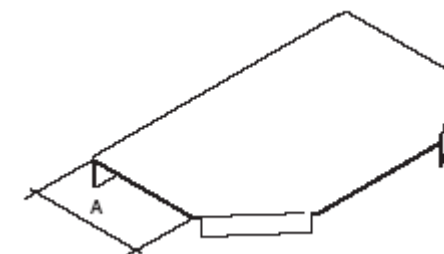
## FINITIONS

**Galvanisation Sendzimir** : (G.S.) (UNE-EN 10142) pour les installations intérieures en atmosphère sèche non polluée. (La finition GS est fournie emballée dans des boîtes pour être stockée).

**Galvanisation à chaud** : (G.C.) (UNE-EN ISO 1461) pour les Installations à l'air libre, industrielles, marines, rurales ou intérieures en milieu agressif.

## APPLICATIONS

Protection des bifurcations en T de deux chemins de câbles [Pemsaband](#) de même largeur, permettant de dédoubler la ligne. Utilisable dans les bâtiments publics, les infrastructures, les chantiers de génie civil, les installations industrielles et le secteur tertiaire.



## PRODUITS ASSOCIÉS

Chemin de câbles :

[Pemsaband](#)

Accessoires :

[T – Croix – Couvercle de Croix - Dérivation – Couvercle de dérivation –Couvercle de T – Coude à 90° Coude à 90° - Coude réglable - Éclisse – Éclisse centrale](#)

Finition	GS	GC
Largeur (A)	100	100
	150	150
	200	200
	300	300
	400	400
	500	500
	600	600

## DOCUMENTS ASSOCIÉS

[Fiche Produit](#)