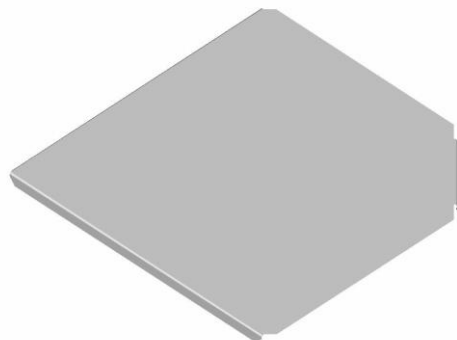


Couvercle de coude à 90°



DESCRIPTION

Accessoire métallique à combiner avec les couvercles rectilignes de chemins de câbles [Pemsaband](#) pour protéger le Coude à 90°, en couvrant ainsi la partie coudée d'une installation.

AVANTAGES

Grâce à sa construction et à son design, il protège les intersections entre les chemins de câbles intérieurs contre la poussière et les corps étrangers.

Le couvercle courbe s'emboîte sous le Couvercle rectiligne et reste donc parfaitement en place, même en position verticale.

Pour les largeurs supérieures à 400 mm, il est nécessaire d'installer une éclisse dans le montage.

Disponible dans les mêmes finitions que le chemin de câbles en tôle [Pemsaband](#) pour éviter les problèmes engendrés par une différence de résistance à la corrosion entre le chemin de câbles et les accessoires.

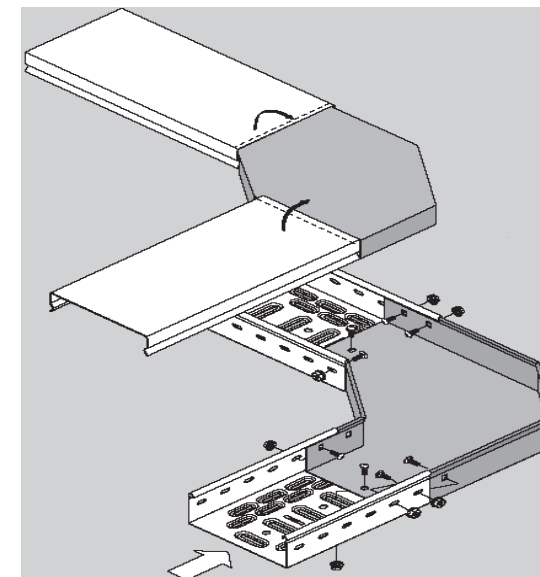
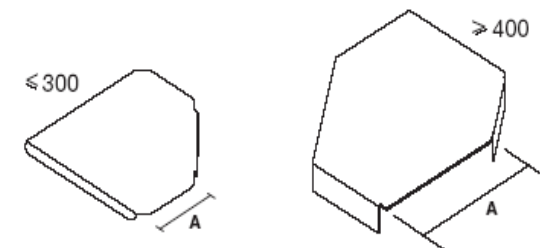
FINITIONS

Galvanisation Sendzimir : (G.S.) (UNE-EN 10142) pour les installations intérieures en atmosphère sèche non polluée. (La finition GS est fournie emballée dans des boîtes pour être stockée).

Galvanisation à chaud : (G.C.) (UNE-EN ISO 1461) pour les Installations à l'air libre, industrielles, marines, rurales ou intérieures en milieu agressif.

APPLICATIONS

Protection des câblages dans les installations de chemins de câbles [Pemsaband](#) où l'accessoire courbe plat de 90° est utilisé dans les bâtiments publics, les infrastructures, les chantiers de génie civil, les installations industrielles et le secteur tertiaire



Finition	GS	GC
Largeur (A)	100	100
	150	150
	200	200
	300	300
	400	400
	500	500
	600	600

PRODUITS ASSOCIÉS -----

Chemin de câbles :

[Pemsaband](#)

Accessoires :

[Croix – Dérivation - Couvercle de dérivation – T – Couvercle de T – Coude à 90° - Coude réglable - Éclisse – Éclisse centrale - ...](#)

DOCUMENTS ASSOCIÉS

[Fiche Produit](#)