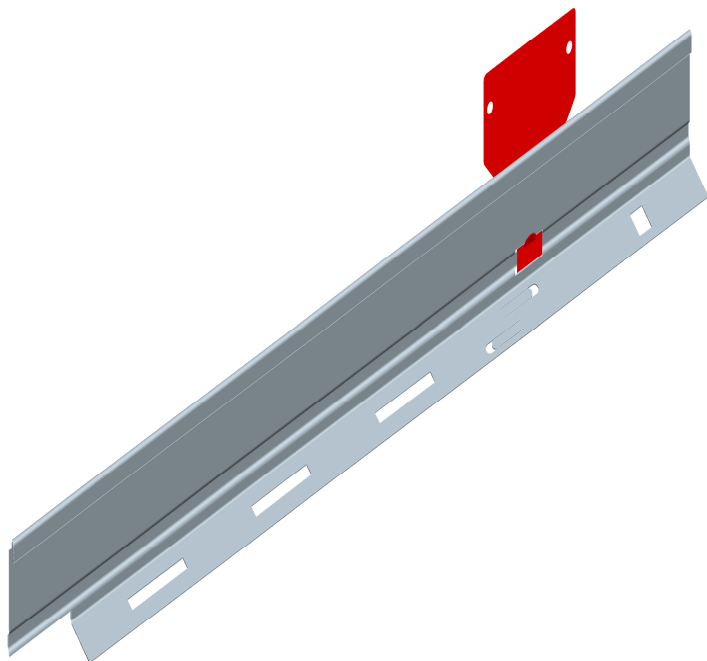


Cloison de séparation **click**



DESCRIPTION

Cloison de séparation avec [Système Click](#) de différentes hauteurs pour séparer divers types de câblage sur la largeur des chemins de câbles [Rejiband](#) et [Pemsaband](#).

AVANTAGES

Indiqué pour améliorer le blindage entre les câbles de transfert de données et les câbles d'alimentation à l'intérieur d'une même installation.

Grâce au [Système Click](#), il n'est pas nécessaire d'utiliser des fixations pour les monter sur les chemins de câbles [Rejiband](#).

Si vous réalisez le montage sur [Pemsaband](#), vous devez disposer des Vis M6x12 et de leurs écrous correspondants pour fixer la cloison au chemin de câbles.

FINITIONS

Galvanisation Sendzimir : (G.S.) (UNE-EN 10142) pour les installations intérieures en atmosphère sèche, non polluée.

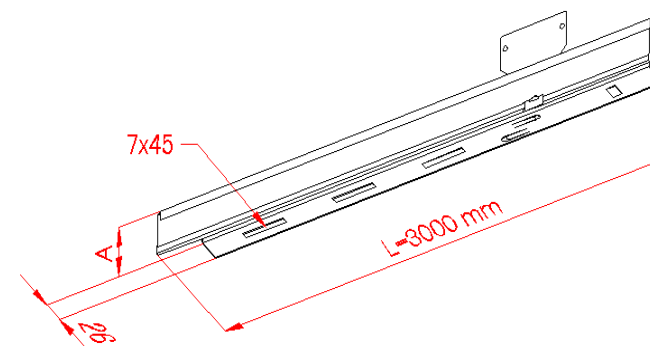
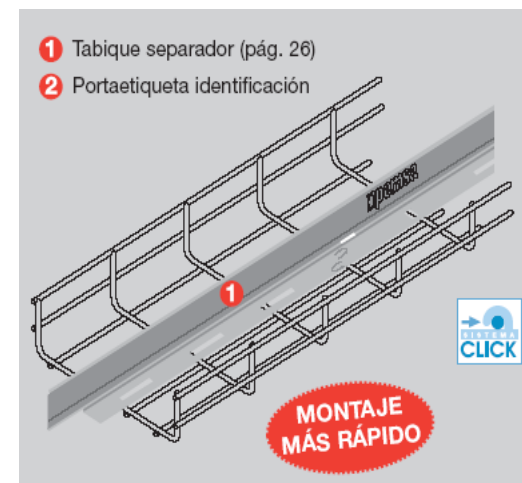
(La finition GS est fournie emballée dans des boîtes pour être stockée).

Galvanisation à Chaud : (G.C.) (UNE-EN ISO1461) pour les installations extérieures et industrielles, marines, rurales ou intérieures agressives

Acier Inoxydable Passivé Type AISI 316 indiqué pour les installations : dans des environnements marins, les applications industrielles, etc. (La finition G.C et Inox est fournie dans des paquets cerclés pour le stockage).

APPLICATIONS

Indiqué pour créer la séparation correcte entre les câbles et assurer une bonne compatibilité électromagnétique dans des installations sur chemins de câbles [Rejiband](#) et [Pemsaband](#).



PRODUITS ASSOCIÉS -----

Chemin de câbles :
[Rejiband](#) - [Pemsaband](#)

Accessoires :
[Vis M6x12](#) - [Écrou rondelle](#) - [Plaque d'identification](#) -

Type	Dimensions
A	25
	50
	80

DOCUMENTS ASSOCIÉS

[Fiche Produit](#)