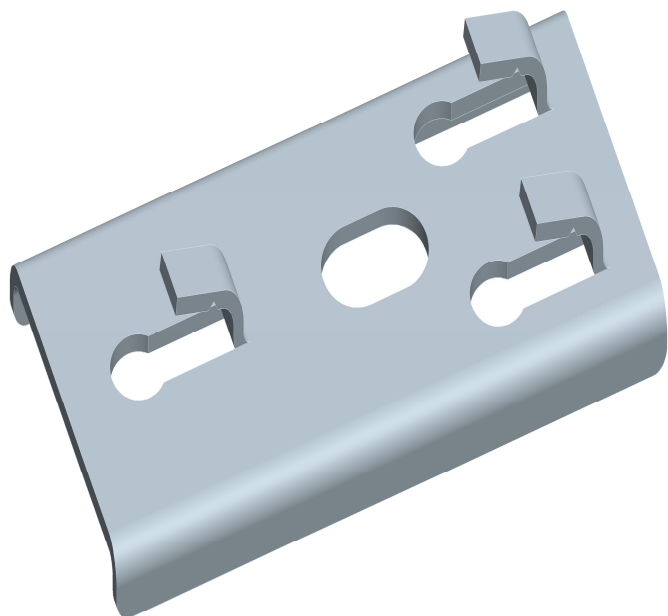


Suspension centrale **click**



DESCRIPTION

Gamme d'éléments de support pour le montage sous-plafond de chemins de câbles [Rejiband](#) qui comprend le [Système click](#).

AVANTAGES

Dans le montage sous-plafond avec une tige, la suspension centrale

click s'adapte en se fixant à la base de la grille avec le [Système click](#) avec lequel il suffit de mettre en place et de plier les languettes.

Pour des largeurs de chemins de câbles supérieures à 200 mm. Suspension.

Le montage avec suspension sous-plafond facilite l'organisation des câbles et permet d'économiser du temps d'installation puisqu'il se fait avec une tige et un écrou qui unissent la suspension et le chemin de câbles [Rejiband](#) et qu'il ne nécessite aucune fixation grâce au [Système Click](#)

FINITIONS

Électrozynguée : (E.Z.) (UNE-EN 12329) pour les installations intérieures en atmosphère sèche et non polluée.

BYCRO. Électrozyngué bichromé : (UNE-EN 12329). Couleur Dorée. Recommandée pour les installations

Intérieures et en atmosphères sèches non polluées. Meilleur pouvoir anticorrosion.

PRODUITS ASSOCIÉS

Chemins de câbles :

[Rejiband](#)

Accessoires :

[Tige M10](#) – [Tige M8](#) – [Tige M6](#) – [Vis M10x35](#)

[Écrou hexagonal M8](#) – [Écrou hexagonal M10](#) -

[Écrou rondelle M6](#) – ...etc

Supports :

[Fixation sous-plafond](#) – [Fixation sous-plafond orientable...](#)

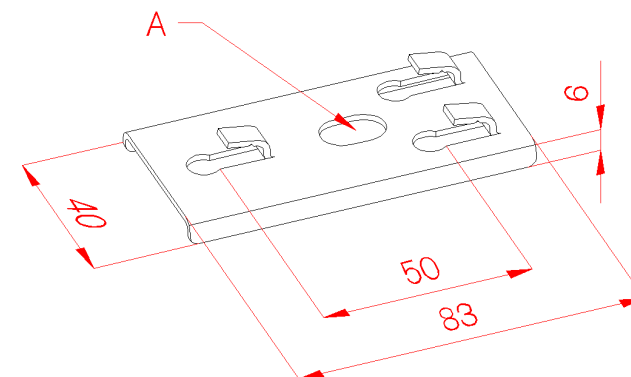
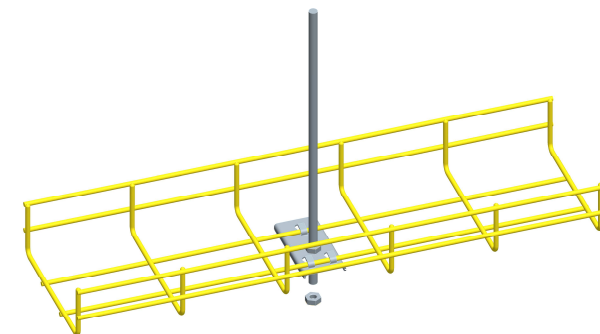
Galvanisé à Chaud : (G.C.) (UNE-EN ISO 1461)

[Installations extérieures, industrielles, marines, rurales ou](#)
Intérieures agressives.

Acier inoxydable Passivé AISI 304 et 316 : indiqué pour les installations dans des environnements agressifs et l'eau de mer, les applications industrielles, etc.

APPLICATIONS

À utiliser pour suspendre le chemin de câbles [Rejiband](#) au plafond, recommandé pour les chemins de câbles de 100 de largeur, 150 et 200mm.



Type	A
M6	6,2x15,5
M8	8,2x15,5
M10	10,2x15,5

DOCUMENTS ASSOCIÉS

[Fiche Produit](#)