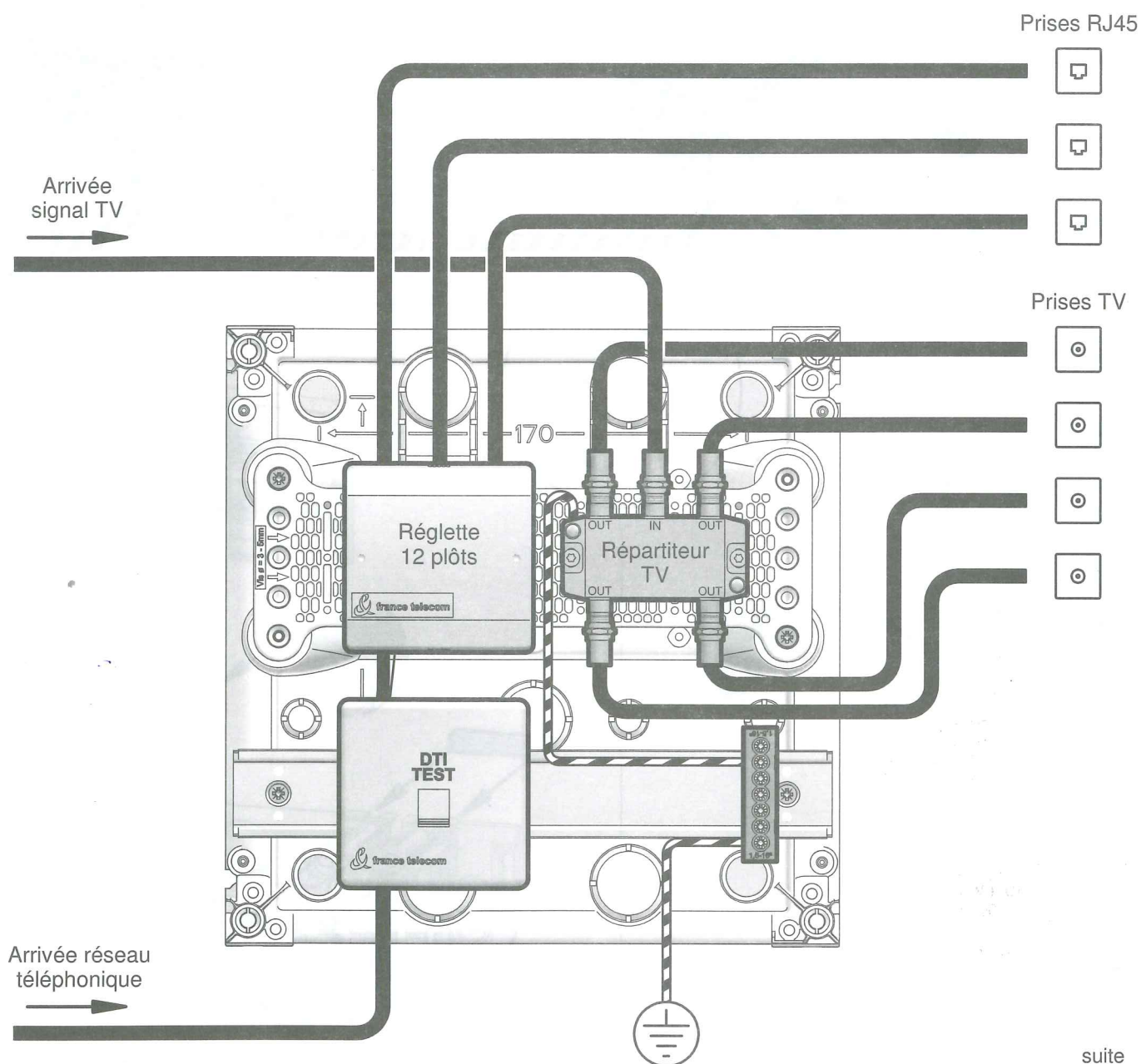
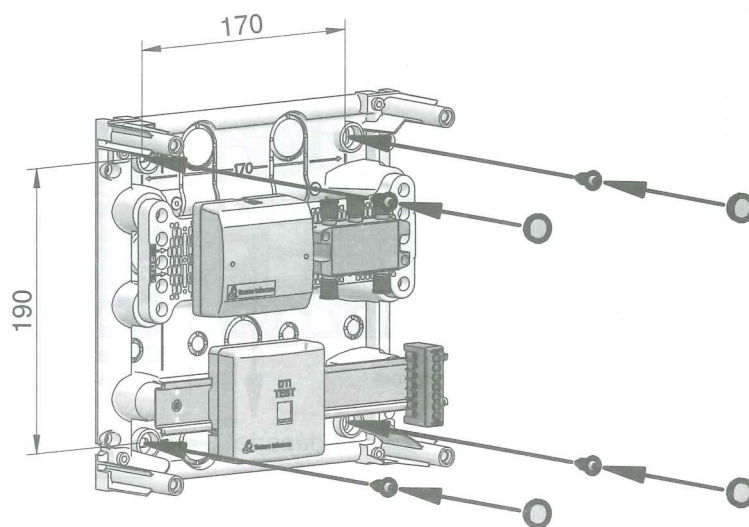
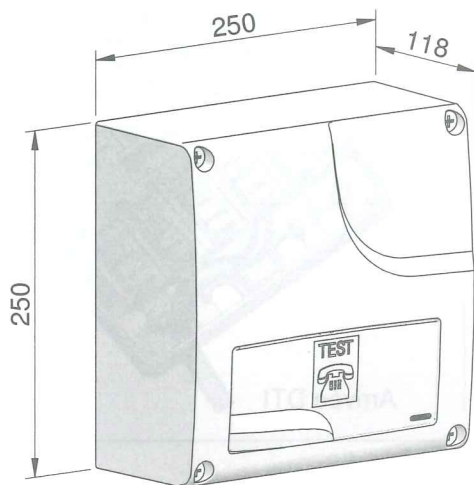


TABLEAU DE COMMUNICATION 250x250

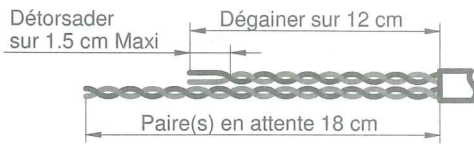


Couper le courant avant toute intervention

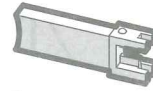


DTI

Connexion selon version

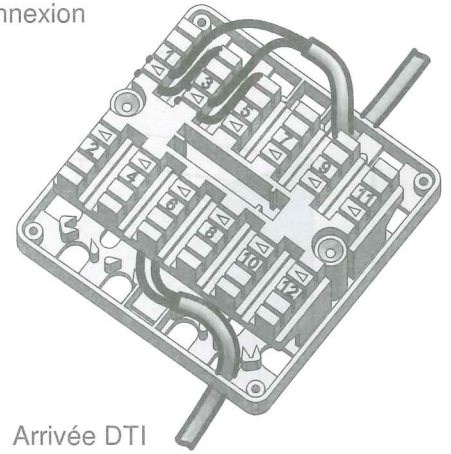


Régllette 12 plots

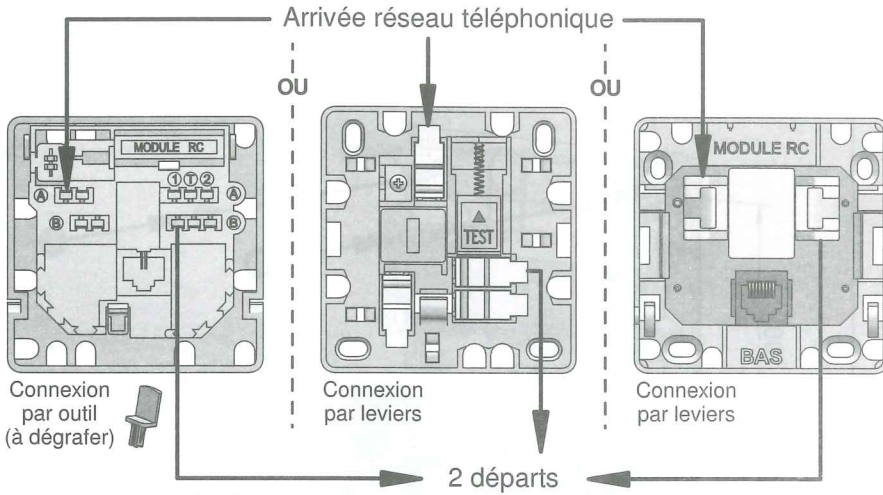


Départ(s) vers prise(s) téléphone RJ45

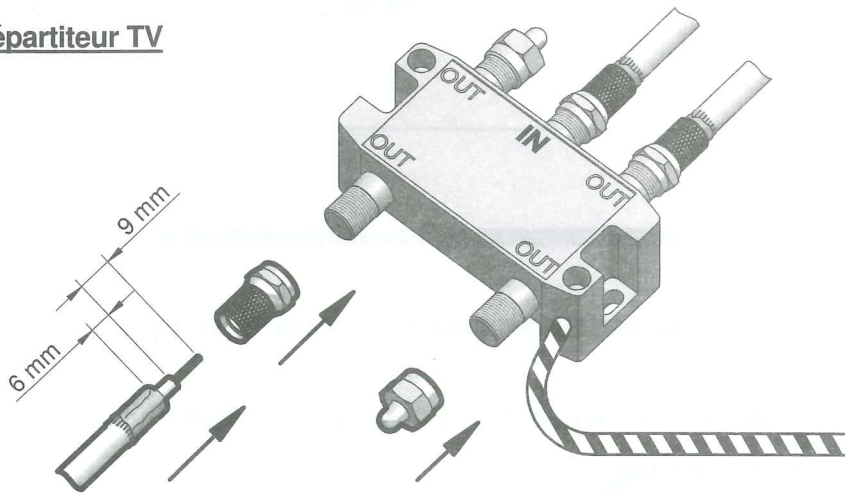
Outil pour connexion



Arrivée DTI



Répartiteur TV



Bornier de terre

