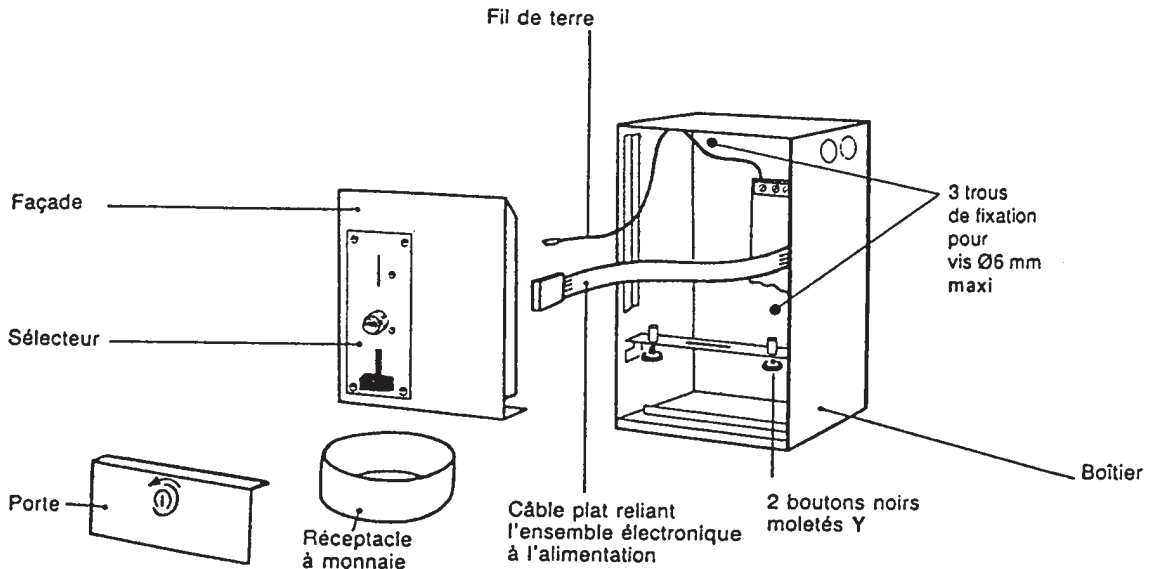


# MINUTEUR - MONNAYEUR

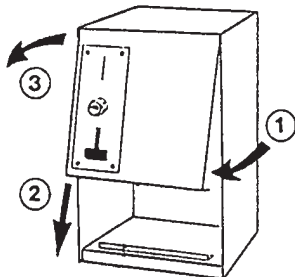
## 16 A / 250 V - Alim 230 V

# M 688

### INSTALLATION



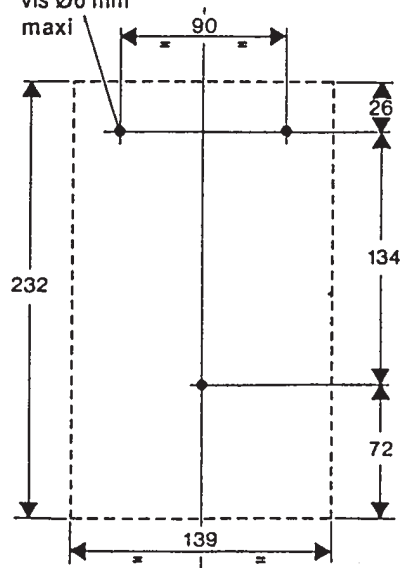
- (A) RETIRER LA PORTE** en tournant la clé vers la gauche pour déverrouiller.  
**ENLEVER** le réceptacle en polystyrène destiné à recevoir la monnaie.
- (B) RETIRER LA FAÇADE** en procédant comme suit :
- Dévisser les 2 boutons moletés noirs Y jusqu'à sentir une légère résistance.
  - Dégager la façade du boîtier, (suivant le dessin ci-dessous).



- Débrocher le câble plat qui relie l'ensemble électronique (fixé sur l'arrière de la façade) à l'alimentation (fixée sur le fond du boîtier).
- Déconnecter le fil de terre qui est relié au sélecteur de monnaie (fixé sur la façade).

- De cette façon, l'avant du boîtier est entièrement dégagé.
- (C) DÉGAGER, SUR LE BOÎTIER** les 2 ouvertures prédécoupées pour le montage des presse-étoupe.
- (D) FIXER**, à l'emplacement désiré, le boîtier (suivant le dessin ci-dessous).

3 trous de fixation pour vis Ø6 mm maxi



- (E) FAIRE LE RACCORDEMENT ÉLECTRIQUE** de l'installation sur le bornier situé sur l'alimentation, dans le fond du boîtier (voir schéma au verso) en s'assurant que l'installation est hors tension.
- (F) PROGRAMMER** le monnayeur en se conformant aux indications du paragraphe «PROGRAMMATION» ci-après.
- (G) RACCORDER** le câble plat à l'ensemble électronique.
- (H) RECONNECTER** le fil de terre au sélecteur de monnaie.
- (I) REPLACER LA FAÇADE SUR LE BOÎTIER**, en l'emboîtant d'abord par le haut, puis en revisant les 2 boutons moletés noirs Y.
- (J) REMETTRE** le réceptacle à monnaie et **REPLACER LA PORTE**.
- VERROUILLER LA SERRURE** en tournant la clé vers la droite.
- (K) METTRE L'INSTALLATION SOUS TENSION.**

**MCI**

MATERIELS DE CONTRÔLE INDUSTRIEL

11, Rue Rabelais - 93102 MONTREUIL Cedex - Fax : 01.48.70.27.61

@ Web : [www.mci-coupatan.com](http://www.mci-coupatan.com) - eMail : [info@mci-coupatan.com](mailto:info@mci-coupatan.com)

📞 Renseignements techniques : 01.49.88.28.77 / 01.49.88.28.76

## CARACTÉRISTIQUES GÉNÉRALES

### • Fonctions paramétrables :

#### - Avec ou sans cumul de jetons.

La fonction «cumul de jetons» permet l'introduction à l'avance de jetons permettant, ainsi, d'augmenter proportionnellement la durée de la temporisation sans coupure.

#### - Avec ou sans commande extérieure.

La fonction «commande extérieure» permet à l'utilisateur, par le raccordement d'un contact sec extérieur, de mettre en réserve le temps restant à courir, cas usuel d'une émission de télévision que l'utilisateur désire interrompre sans pour autant perdre le bénéfice des jetons introduits précédemment.

### • Contact de présignalisation (durée 8 sec.)

5 minutes avant la fin du temps, destinée à prévenir l'utilisateur de la coupure prochaine du contact utilisation (éclairage de courts de tennis, par ex.).

### • Temporisation :

- Réglable de 1 à 255 minutes, par pas de 1 mn.

### • Alimentation : 230 V 50/60 Hz.

- Sortie sur contact sec.

### • Intensité maximale commutable (250V maxi):

- 16 A sur circuit résistif ( $\cos\varphi$ : 1).  
- 6 A sur circuit inductif ( $\cos\varphi$ : 0,8).

### • Protection contre les micro-coupures de courant inférieures à 300 ms.

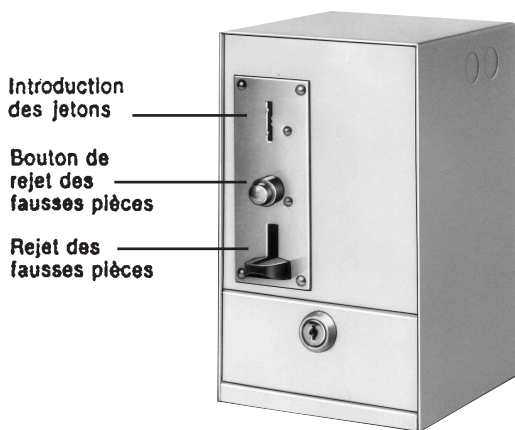
### • Indice de protection : IP 20.

### • Consommation : 5 VA.

### • Température d'utilisation : +5° à +40°C.

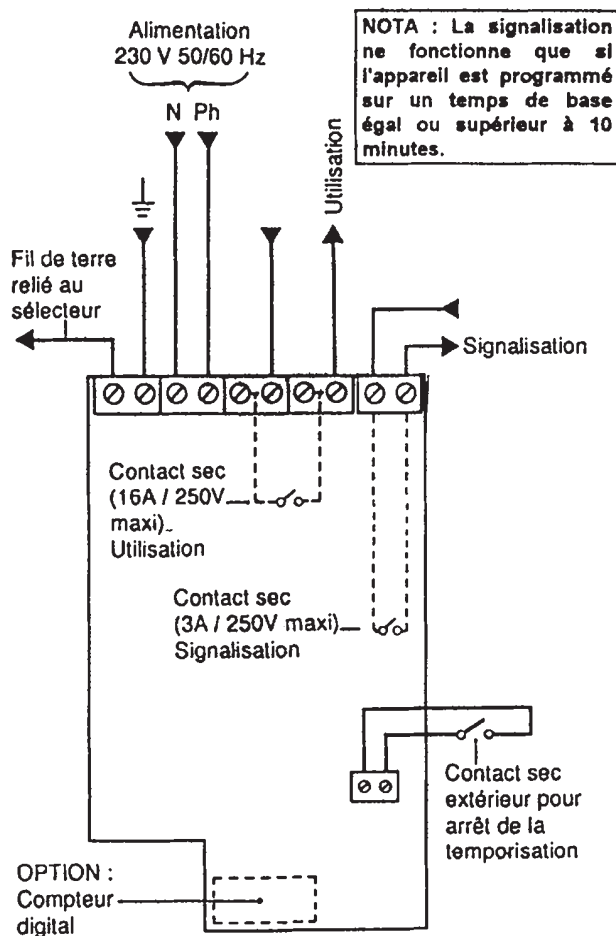
### • Capacité du réceptacle à monnaie :

- Environ 100 jetons quadruple ou sextuple cannelure.



## BRANCHEMENT

**IMPORTANT :** S'assurer avant d'exécuter le branchement que l'installation est **HORS TENSION**.



**NOTA :** Il est fortement conseillé d'équiper les bobines des contacteurs, dans votre installation, de dispositifs d'antiparasitage.

## OPTION

- Le M.688 peut être équipé d'un compteur digital 6 chiffres permettant de connaître le nombre de jetons introduits dans le minuteur-monnayeur.

La mise en place de ce compteur est quelquefois exigée par les services de contrôle de l'administration.

# PROGRAMMATION

## RÉGLAGE DE LA TEMPORISATION

- Le réglage s'effectue à l'aide de 8 interrupteurs DIL.



NOTA : Le M.688 est livré d'usine avec la temporisation réglée sur 1 minute (inter N° 1 ON).

- Chaque interrupteur correspond à une temporisation fixe de :

INTER DIL N°1 =	1 minute.
N°2 =	2 minutes.
N°3 =	4 minutes.
N°4 =	8 minutes.
N°5 =	16 minutes.
N°6 =	32 minutes.
N°7 =	64 minutes.
N°8 =	128 minutes.

- Pour toutes les autres temporisations, il suffit de sélectionner les interrupteurs de façon à ce que l'addition des différents temps corresponde à la temporisation désirée.

- Ainsi pour obtenir 60 minutes, il faut sélectionner les interrupteurs N°6 - 5 - 4 - 3.  
L'addition de ces 4 temps donne :  $32 + 16 + 8 + 4 = 60$  minutes.

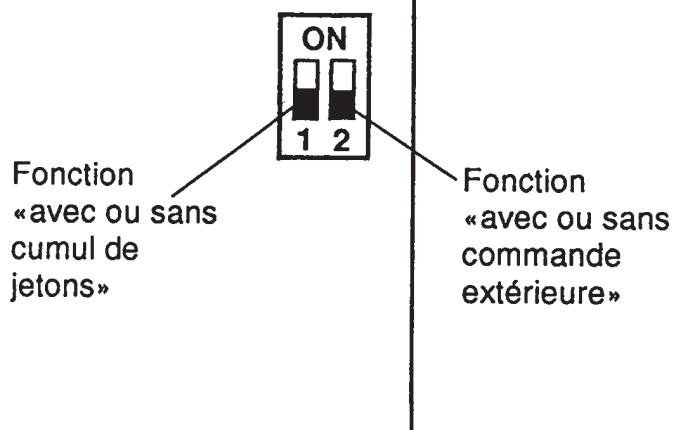
- Autre exemple : 85 minutes.

Il faut sélectionner les interrupteurs N°7 - 5 - 3 - 1.

L'addition de ces 4 temps donne :  $64 + 16 + 4 + 1 = 85$  minutes.

De ce fait, il est possible d'obtenir toute temporisation comprise entre 1 et 255 minutes, par pas de 1 minute.

## PARAMÉTRAGE DES FONCTIONS



NOTA : Le M.688 est livré d'usine avec :

- Interrupteur 1 OFF (fonction «sans cumul»)
- Interrupteur 2 OFF (fonction «sans commande extérieure»)

Le paramétrage de chaque fonction s'effectue à l'aide d'un interrupteur DIL.

### FONCTION «CUMUL DE JETONS»

Déplacer l'interrupteur 1 sur ON pour activer cette fonction.

### FONCTION «COMMANDE EXTÉRIEURE»

Déplacer l'interrupteur 2 sur ON pour activer cette fonction.

NOTA : Ne pas oublier de câbler le contact extérieur de commande .