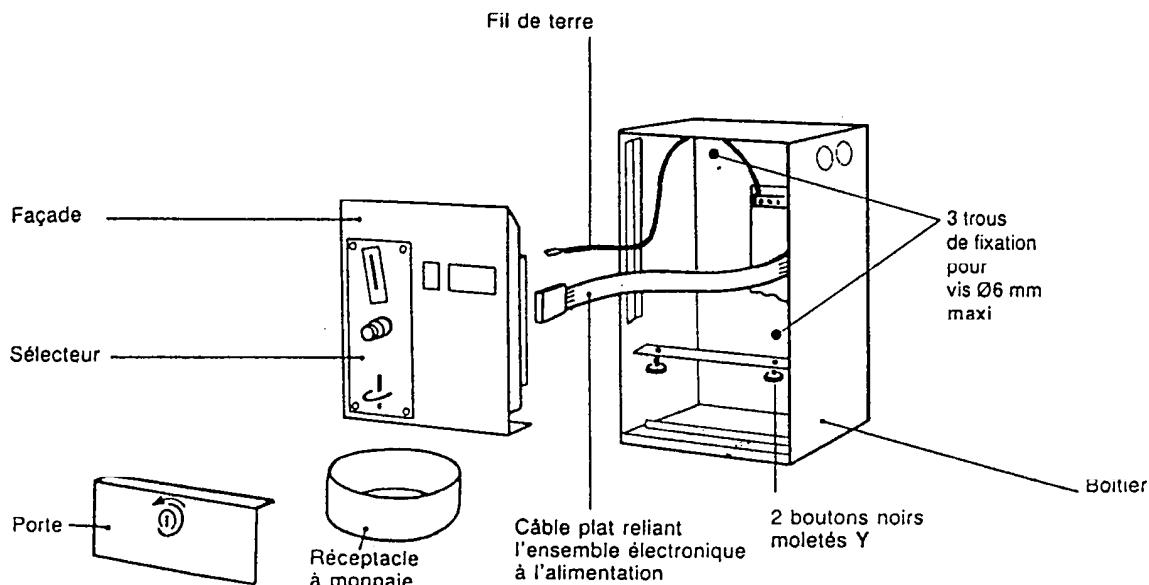


MODE D'EMPLOI MINUTEUR - MONNAYEUR À AFFICHAGE DIGITAL

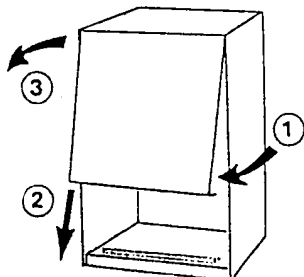
M 680

INSTALLATION



- (A) RETIRER LA PORTE** en tournant la clé vers la gauche pour déverrouiller.
ENLEVER le réceptacle en polystyrène destiné à recevoir la monnaie.

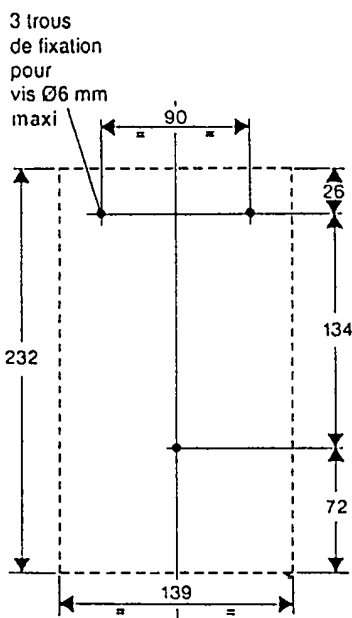
- (B) RETIRER LA FAÇADE** en procédant comme suit :
- Dévisser les 2 boutons moletés noirs Y jusqu'à sentir une légère résistance.
 - Dégager la façade du boîtier, (suivant le dessin ci-dessous).



- Débrocher le câble plat qui relie l'ensemble électronique (fixé sur l'arrière de la façade) à l'alimentation (fixée sur le fond du boîtier).
- Déconnecter (seulement sur les modèles 230 V) le fil de terre qui est relié au sélecteur de monnaie (fixé sur la façade).

De cette façon, l'avant du boîtier est entièrement dégagé.

- (C) DÉGAGER, SUR LE BOÎTIER** les 2 ouvertures prédécoupées pour le montage des presse-étoupe.
- (D) FIXER**, à l'emplacement désiré, le boîtier (suivant le dessin ci-dessous).



- (E) FAIRE LE RACCORDEMENT ÉLECTRIQUE** de l'installation sur les 2 borniers situés sur l'alimentation, dans le fond du boîtier (voir schéma au verso) en s'assurant que l'installation est hors tension.

- (F) PROGRAMMER** les différentes fonctions et **RÉGLER** le temps de base désiré en se conformant aux indications qui figurent sur le tableau collé sur le couvercle de l'ensemble électronique.
- (G) RACCORDER** le câble plat à l'ensemble électronique.
- (H) RECONNECTER** le fil de terre au sélecteur de monnaie (seulement sur les modèles 230 V).
- (I) METTRE L'INSTALLATION SOUS TENSION.**
- (J) APPUYER SUR LA TOUCHE DE MISE EN MÉMOIRE DE LA PROGRAMMATION**
L'appareil est prêt à fonctionner.
- (K) REPLACER LA FAÇADE SUR LE BOÎTIER**, en l'emboîtant d'abord par le haut, puis en revissant les 2 boutons moletés noirs Y.
- (L) REMETTRE** le réceptacle à monnaie et **REPLACER LA PORTE.**

VERROUILLER LA SERRURE en tournant la clé vers la droite.

MCI

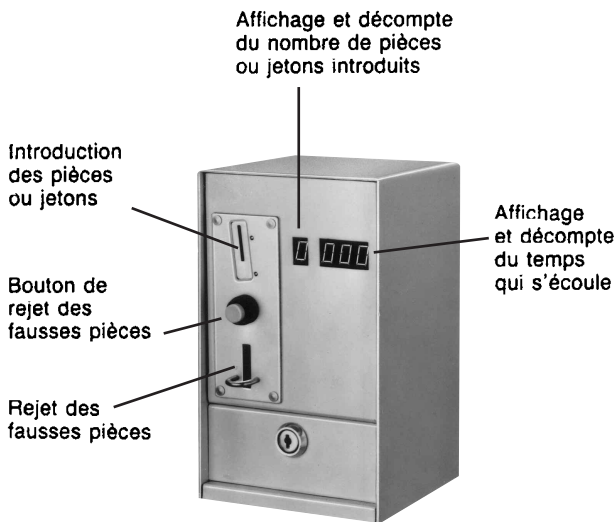
MATERIELS DE CONTRÔLE INDUSTRIEL

11, Rue Rabelais - 93102 MONTREUIL Cedex - Fax : 01.48.70.27.61

@ Web : www.mci-coupatan.com - eMail : info@mci-coupatan.com

📞 Renseignements techniques : 01.49.88.28.77 / 01.49.88.28.76

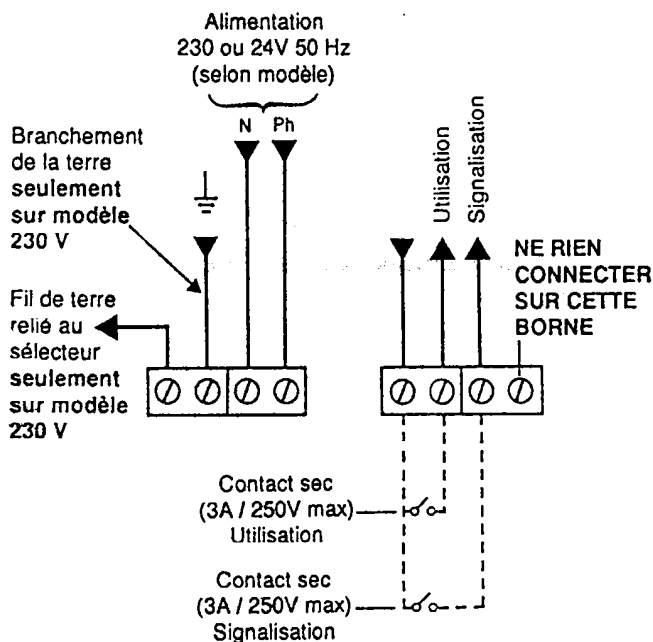
CARACTÉRISTIQUES GÉNÉRALES



- **Affichage** et décompte du nombre de pièces ou jetons introduits.
- **Affichage** et décompte du temps qui s'écoule.
- **2 temporisations commutables :**
 - 1 à 99 secondes, réglable par pas de 1 seconde.
 - 1 à 99 minutes, réglable par pas de 1 minute.
- **Contact supplémentaire de présignalisation** (durée 8 sec.) destinée à prévenir l'utilisateur de l'ouverture prochaine du contact principal (pour l'éclairage de cours de tennis, par exemple).
- **Sauvegarde** de 12 heures, en cas de coupure de courant.
- **Consommation** : 5 VA.
- **Pouvoir de coupure** : 3 A / 250 V, sur contact sec (250 Vmaxi).
- **Alimentation** : 230 V 50 Hz ou 24 V 50 Hz (selon modèle).
- **Température d'utilisation** : +5 à +40 °C.
- **Capacité du réceptacle à monnaie** :
 - Environ 100 pièces de 10 F (Ø23).

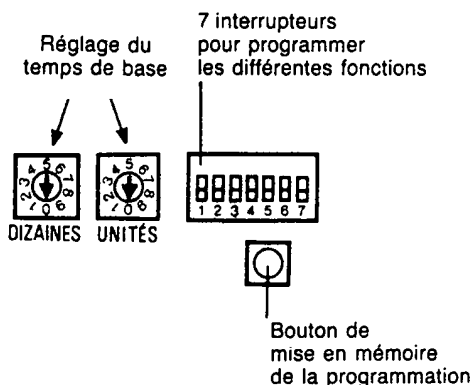
BRANCHEMENT ET PROGRAMMATION

IMPORTANT : S'assurer avant d'exécuter le branchement, que l'installation est HORS TENSION.



NOTA : Il est fortement conseillé d'équiper les bobines des contacteurs, dans votre installation, de dispositifs d'antiparasitage.

ORGANES DE PROGRAMMATION



DIFFÉRENTES FONCTIONS

- **Choix** du nombre de pièces ou jetons (entre 1 et 4) à introduire pour autoriser le fonctionnement.
- **Choix** de la gamme de temps (1 à 99 secondes ou 1 à 99 minutes).
- **Choix** du mode de fonctionnement :
 - **Sans cumul de pièces** : Toute pièce introduite pendant la temporisation ne prolonge pas le temps d'utilisation.
 - **Avec cumul de pièces** : Possibilité d'introduire à l'avance, plusieurs pièces (9 maxi) permettant ainsi d'augmenter proportionnellement la durée de la temporisation.
- **Choix** du début de la présignalisation (durée : 6 sec.) : A la moitié du temps ou 5 minutes avant la fin de la temporisation.
- **Choix** du temps de base.

		POSITION DES INTERS	
DIFFÉRENTES OPÉRATIONS	1	CHOIX DU NOMBRE DE PIÈCES OU JETONS A INTRODUIRE POUR AUTORISER LE FONCTIONNEMENT (EN PRINCIPE 1 PIÈCE). [INTERS N°1,2,3,4]	1 Pièce 2 Pièces 3 Pièces 4 Pièces
	2	CHOIX DE LA GAMME DE TEMPS. [INTER N°5]	1 à 99 Sec 1 à 99 Min
	3	CHOIX DU MODE DE FONCTIONNEMENT. [INTER N°6]	Sans cumul Avec cum.
	4	CHOIX DE LA PRÉSIGNALISATION. (DURÉE 6 SECONDES) [INTER N°7]	A la moitié du temps 5 Min avant la fin du tps
	5	CHOIX DU TEMPS DE BASE.	DIZAINES UNITÉS
	6	MISE EN MÉMOIRE DE LA PROGRAMMATION	APPUYER SUR LE BOUTON MISE EN MÉMOIRE →

NOTA : Après toute modification de la programmation, appuyer toujours sur la touche de mise en mémoire.

ADDENDUM

1 - Le relais de signalisation fonctionne uniquement si le temps de base est exprimé en **MINUTES** (inter n° 5 positionné sur OFF) et si le temps de base est supérieur à **10 minutes**.

2 - Le cumul de pièces fonctionne uniquement si la signalisation est active **5 minutes avant la fin du temps** (inter n° 7 positionné sur OFF).