

BUZZERS

PK / PL / PF



CARACTÉRISTIQUES TECHNIQUES:

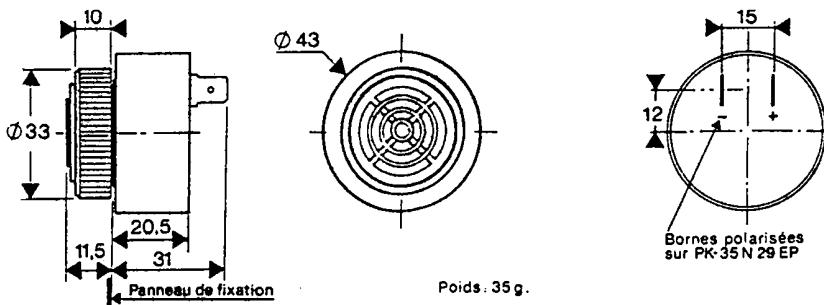
- Son continu ou son pulsé (selon modèles).
Puissance sonore: 70 à 85 dB à 60 cm.
- Fréquence de résonance: 2900 Hz \pm 500.
- Consommation: 4 à 18 mA (selon tension d'alimentation).
- Raccordement par cosses AMP 6,3.
- Sous boîtier noir.
Fixation à encaster par l'arrière dans un panneau.

DIFFÉRENTS TYPES

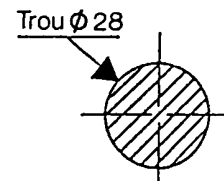
Désignation	Tension d'alimentation	Son
PK - 35 N 29 EP (Ex KPE 650)	3 à 28 V continu	Continu
PK - 35 N 29 EP - 24 (Ex KPE 650 AN)	6 à 28 V 50 Hz ou continu	Continu
PK - 35 N 29 EP - 220 (Ex KPE 620 AN)	48 à 250 V 50 Hz ou continu	Continu
PL - 35 N 29 EP - 24	3 à 28 V 50 Hz ou continu	Pulsé lent
PF - 35 N 29 EP - 220 (Ex KPE 621 AN)	48 à 250 V 50 Hz ou continu	Pulsé rapide

ENCOMBREMENT:

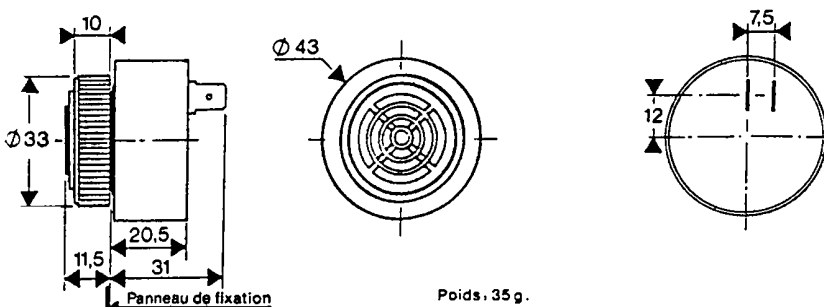
PK - 35 N 29 EP / PK - 35 N 29 EP - 24 / PK - 35 N 29 EP - 220



DÉCOUPE DANS
LE PANNEAU DE FIXATION



PL - 35 N 29 EP - 24 / PF - 35 N 29 EP - 220



Ep^r maxi du panneau: 1 mm.