

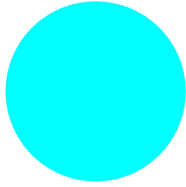


Elément DEL, face avant, bleu

**Référence Code** **M22-LED230-B**  
**218059**

**Catalog No.** **M22-LED230-BQ**

### Gamme de livraison

Gamme			RMQ-Titan (perçages 22.5 mm)
Fonction de base			Eléments LED
Appareil individuel/Appareil complet			Appareil individuel
Montage			Fixation par l'avant
Raccordement			Bornes à vis
Tension assignée d'emploi	$U_e$	V	85 - 264 V AC/DC, 50/60 mA
Courant assigné d'emploi	$I_e$	mA	5 - 15
Consommation	$P_{max.}$	W	0.33
			sous 230 V
Couleur			
			bleu
Degré de protection			IP20
Collerette			- aucune indication -
Connexion à SmartWire-DT			non

#### Remarques

Remarques applicables aux boutons-poussoirs, voyants lumineux, boutons-poussoirs lumineux et commutateurs rotatifs lumineux :

M22...-R uniquement en association avec M22-LED...-R

M22...-G uniquement en association avec M22-LED...-G

M22...-W uniquement en association avec M22-LED...-W

M22...-Y uniquement en association avec M22-LED...-W


M22...-B en association avec M22-LED...-W ou M22-LED...-B

### Homologies

Product Standards  
UL File No.  
UL Category Control No.  
CSA File No.  
CSA Class No.  
Homologation Amérique du Nord  
Degré de protection

IEC/EN 60947-5; UL 508; CSA-C22.2 No. 14-05; CSA-C22.2 No. 94-91; CE marking  
E29184  
NKCR  
012528  
3211-03  
UL listed, CSA certified  
UL/CSA Type: -

### Généralités

Conformité aux normes			IEC/EN 60947 VDE 0660
Couple de commande (bornes à vis)		Nm	 0.8
Degré de protection			IP20
Résistance climatique			Chaleur humide, constante, selon IEC 60068-2-78 Chaleur humide cyclique, selon IEC 60068-2-30
Température ambiante		°C	
Appareil nu		°C	- 25 - + 70

Stockage		°C	- 40 - + 80
Position de montage			Quelconque
Tenue aux chocs		g	30 Durée de choc 11 ms Semi-sinusoïdal selon IEC 60068-2-27
Sections raccordables		mm <sup>2</sup>	
Conducteur à âme massive		mm <sup>2</sup>	0,75 - 2,5
multibrins		mm <sup>2</sup>	0,5 - 2,5

### Circuits électriques

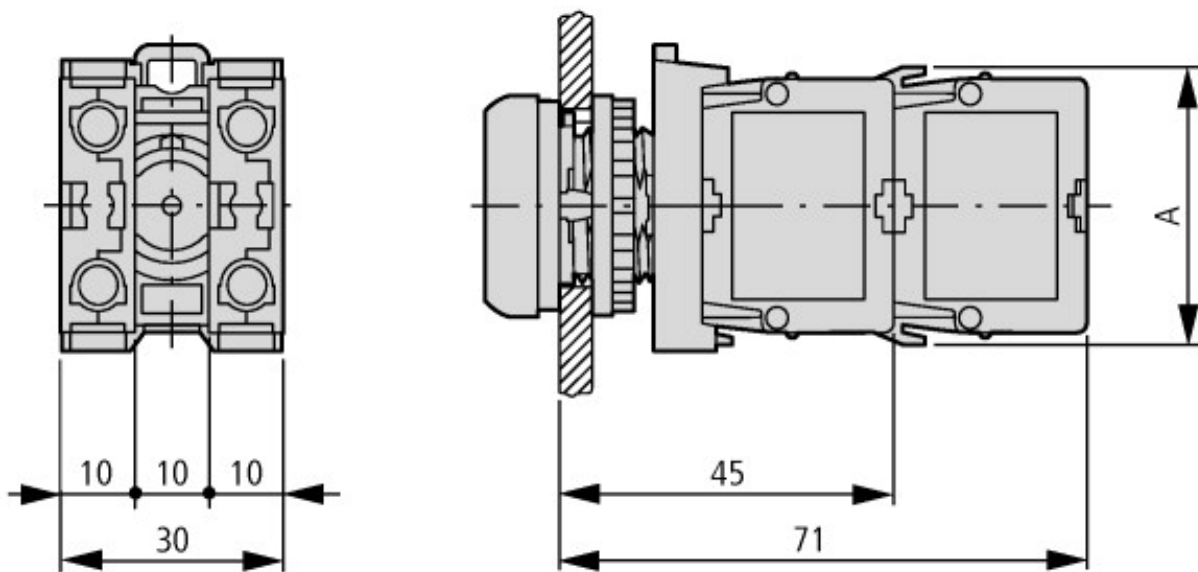
Tension assignée de tenue aux chocs	$U_{imp}$	V AC	6000
Tension assignée d'isolement	$U_i$	V	500
Catégorie de surtension/Degré de pollution			III/3

### Remarques

Remarques > 200 V AC/60 Hz : -25/+55 °C

Installation à l'intérieur et à l'extérieur protégé

### Encombres



Boutons avec M22-(C)K...  
Boutons avec M22-(C) LED... + M22-XLED...

### Plus d'informations sur les produits (liens)

**IL04716002Z (AWA1160-1745) Système RMQ-Titan**

IL04716002Z (AWA1160-1745) Système  
RMQ-Titan

[ftp://ftp.moeller.net/DOCUMENTATION/AWA\\_INSTRUCTIONS/IL04716002Z2011\\_03.pdf](ftp://ftp.moeller.net/DOCUMENTATION/AWA_INSTRUCTIONS/IL04716002Z2011_03.pdf)