



Elément DEL,front,blanc

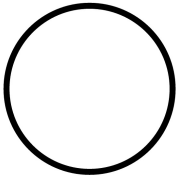
Référence
Code

M22-LED230-W
216563

Catalog No.

M22-LED230-WQ

Gamme de livraison

Gamme			RMQ-Titan (perçages 22.5 mm)
Fonction de base			Eléments LED
Appareil individuel/Appareil complet			Appareil individuel
Montage			Fixation par l'avant
Raccordement			Bornes à vis
Tension assignée d'emploi	U_e	V	85 - 264 V AC, 50/60 Hz
Courant assigné d'emploi	I_e	mA	5 - 15
Consommation	$P_{max.}$	W	0.33
			sous 230 V
Couleur			
			
			blanc
Degré de protection			IP20
Collerette			- aucune indication -
Connexion à SmartWire-DT			non

Remarques

Remarques applicables aux boutons-poussoirs, voyants lumineux, boutons-poussoirs lumineux et commutateurs rotatifs lumineux :

M22...-R uniquement en association avec M22-LED...-R

M22...-G uniquement en association avec M22-LED...-G

M22...-W uniquement en association avec M22-LED...-W

M22...-Y uniquement en association avec M22-LED...-W


M22...-B en association avec M22-LED...-W ou M22-LED...-B

Homologies

Product Standards
UL File No.
UL Category Control No.
CSA File No.
CSA Class No.
Homologation Amérique du Nord
Degré de protection

IEC/EN 60947-5; UL 508; CSA-C22.2 No. 14-05; CSA-C22.2 No. 94-91; CE marking
E29184
NKCR
012528
3211-03
UL listed, CSA certified
UL/CSA Type: -

Généralités

Conformité aux normes			IEC/EN 60947 VDE 0660
Couple de commande (bornes à vis)		Nm	 0.8
Degré de protection			IP20
Résistance climatique			Chaleur humide, constante, selon IEC 60068-2-78 Chaleur humide cyclique, selon IEC 60068-2-30
Température ambiante		°C	
Appareil nu		°C	- 25 - + 70

Stockage		°C	- 40 - + 80
Position de montage			Quelconque
Tenue aux chocs		g	30 Durée de choc 11 ms Semi-sinusoïdal selon IEC 60068-2-27
Sections raccordables		mm ²	
Conducteur à âme massive		mm ²	0,75 - 2,5
multibrins		mm ²	0,5 - 2,5

Circuits électriques

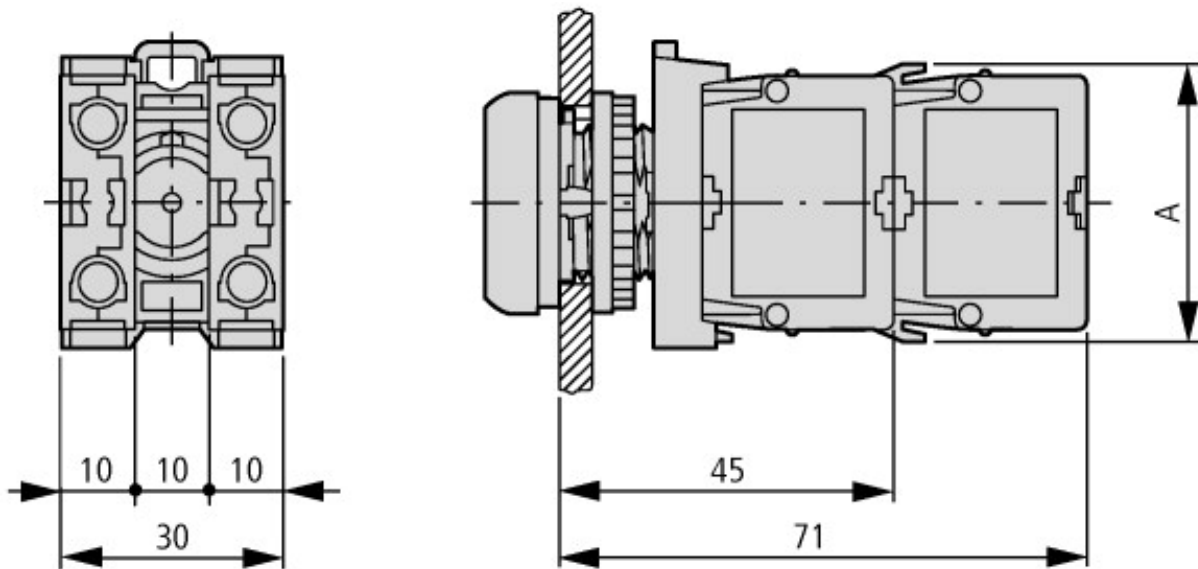
Tension assignée de tenue aux chocs	U_{imp}	V AC	6000
Tension assignée d'isolement	U_i	V	500
Catégorie de surtension/Degré de pollution			III/3

Remarques

Remarques > 200 V AC/60 Hz : -25/+55 °C

Installation à l'intérieur et à l'extérieur protégé

Encombres



Boutons avec M22-(C)K...
Boutons avec M22-(C) LED... + M22-XLED...

Plus d'informations sur les produits (liens)

IL04716002Z (AWA1160-1745) Système RMQ-Titan

IL04716002Z (AWA1160-1745) Système
RMQ-Titan

ftp://ftp.moeller.net/DOCUMENTATION/AWA_INSTRUCTIONS/IL04716002Z2011_03.pdf