



Contacteur-mot.,37kW/400V,avec bobine CA

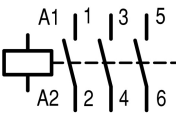


Powering Business Worldwide™

Référence Code **DILM72(24V50/60HZ)**
109197

Catalog No. **XTCE072D00T**

Gamme de livraison

Gamme			Contacteurs
Application			Contacteur de puissance pour moteurs
Autres appareils de la gamme			Contacteurs de puissance jusqu'à 170 A, tripolaires
Catégorie d'emploi			AC-1 : charge inductive faible ou pas de charge inductive, fours à résistance AC-3 : moteurs à cage (démarrage, coupure des moteurs lancés) AC-4 : moteurs à cage (démarrage, freinage par contre-courant, inversion de marche, marche par à-coups)
Raccordement			Bornes à vis
Nombre de pôles			3 pôles
Courant assigné d'emploi			
AC-3			
380 V 400 V	I_e	A	72
AC-1			
Courant thermique conventionnel, 3 pôle, 50 - 60 Hz			
nu			
à 40 °C	$I_{th} = I_e$	A	98
sous enveloppe	I_{th}	A	72
Courant thermique conventionnel 1 pôle			
nu	I_{th}	A	200
sous enveloppe	I_{th}	A	180
Puissance assignée d'emploi max. moteurs triphasés 50 - 60 Hz			
AC-3			
220 V 230 V	P	kW	22
380 V 400 V	P	kW	37
660 V 690 V	P	kW	35
AC-4			
220 V 230 V	P	kW	7
380 V 400 V	P	kW	12
660 V 690 V	P	kW	17
Schéma			
Remarques			Contacts selon EN 50012. Prendre en compte la longévité électrique.
Type de courant AC/DC			avec bobine à courant alternatif

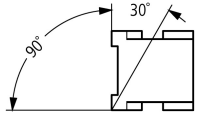
Homologations

Product Standards
UL File No.
UL Category Control No.
CSA File No.
CSA Class No.
Homologation Amérique du Nord
Conception spéciale pour l'Amérique du Nord

IEC/EN 60947-4-1; UL 508; CSA-C22.2 No. 14-05; CE marking
E29096
NLDX
012528
2411-03, 3211-04
UL listed, CSA certified
No

Généralités

Conformité aux normes			IEC/EN 60947, VDE 0660, UL, CSA
Longévité mécanique			

avec bobine AC	manœuvres	x 10 ⁶	10
avec bobine DC	manœuvres	x 10 ⁶	10
Fréquence de manœuvres mécanique			
mécanique, bobine à AC	manœuvres/ h		5000
bobine à DC	manœuvres/ h		5000
Résistance climatique			Chaleur humide, constante, selon IEC 60068-2-78 Chaleur humide cyclique, selon IEC 60068-2-30
Température ambiante		°C	
Appareil nu		°C	- 25 - 60
Appareil sous enveloppe		°C	- 25 - 40
Stockage		°C	- 40 - 80
Position de montage avec bobine à DC et à AC			
Tenue aux chocs (IEC/EN 60068-2-27)			
Onde demi-sinusoïdale 10 ms			
Contacts principaux			
Contact F		g	10
Contacts auxiliaires			
Contact F		g	7
Contact O		g	5
Tenue aux chocs (CEI/EN 60068-2-27) en cas de montage sur établi			
Onde demi-sinusoïdale 10 ms			
Contacts principaux			
Contact F		g	10
Contacts auxiliaires			
Contact F		g	7
Contact à ouverture		g	5
Degré de protection			IP00
Capot de protection directs en cas d'actionnement vertical par l'avant (EN 50274)			Protection contre les contacts avec les doigts et le dos de la main
Poids			
bobine à AC		kg	0.9
bobine à DC		kg	1.1
Sections raccordables, conducteurs principaux			
Conducteur à âme massive		mm ²	1 x (0.75 - 16) 2 x (0.75 - 16)
Conducteur souple avec embout		mm ²	1 x (0.75 - 35) 2 x (0.75 - 25)
multibrins		mm ²	1 x (16 - 50) 2 x (16 - 35)
âme massive ou multibrins		AWG	12 - 2
Feuillard	Lamelles x largeur x épaisseur	mm	2 x (6 x 9 x 0.8)
Vis de raccordement Conducteurs principaux			M6
Couple de serrage		Nm	3.3
Sections raccordables, conducteurs auxiliaires			
Conducteur à âme massive		mm ²	1 x (0.75 - 4) 2 x (0.75 - 4)
Conducteur souple avec embout		mm ²	1 x (0.75 - 2.5) 2 x (0.75 - 2.5)
âme massive ou multibrins		AWG	18 - 14
Vis de raccordement Conducteurs auxiliaires			M3.5
Couple de serrage		Nm	1.2

Outil			
Conducteurs principaux			
Tournevis Pozidriv		taille	2
Tournevis pour vis à fente		mm	0.8 x 5.5 1 x 6
Conducteurs auxiliaires			
Tournevis Pozidriv		taille	2
Tournevis pour vis à fente		mm	0.8 x 5.5 1 x 6
Sections raccordables, conducteurs auxiliaires			
Conducteurs à âme massive		mm ²	1 x (0.75 - 2.5) 2 x (0.75 - 2.5)
Conducteur souple		mm ²	1 x (0.75 - 2,5) 2 x (0,75 - 2,5)
souples avec embout		mm ²	1 x (0.75 - 1.5) 2 x (0.75 - 1.5)
âme massive ou multibrins		AWG	18 - 14
Outil			
Longueur à dénuder		mm	10
Largeur de lame du tournevis		mm	3.5

Circuits principaux

Tension assignée de tenue aux chocs	U_{imp}	V AC	8000
Catégorie de surtension/Degré de pollution			III/3
Tension assignée d'isolement	U_i	V AC	690
Tension assignée d'emploi	U_e	V AC	690
Séparation sûre selon EN 61140			
entre bobine et contacts		V AC	440
entre les contacts		V AC	440
Pouvoir de fermeture (cos φ selon IEC/EN 60947)			
	jusqu'à 525 V	A	910
Pouvoir de coupure			
220 V 230 V		A	650
380 V 400 V AC		A	650
500 V		A	650
660 690 V AC		A	370
Tenue aux courts-circuits			
Par fusible (calibre max.)			
Coordination de type "2"			
500 V	gG/gL 1000 V	A	125
690 V	gG/gL 690 V	A	80
Coordination de type "1"			
500 V	gG/gL 1000 V	A	250
690 V	gG/gL 690 V	A	100

Tension alternative

AC-1			
Courant assigné d'emploi			
Courant thermique conventionnel, 3 pole, 50 - 60 Hz			
nu			
à 40 °C	$I_{th} = I_e$	A	98
à 50 °C	$I_{th} = I_e$	A	88
à 55 °C	$I_{th} = I_e$	A	83

à 60 °C	$I_{th}=I_e$	A	80
sous enveloppe	I_{th}	A	72
Courant thermique conventionnel 1 pôle			
nu	I_{th}	A	200
sous enveloppe	I_{th}	A	180
AC-3			
Courant assigné d'emploi			
ouvert, tripolaire, 50 - 60 Hz			
220 V 230 V	I_e	A	72
240 V	I_e	A	72
380 V 400 V	I_e	A	72
415 V	I_e	A	72
440 V	I_e	A	72
500 V	I_e	A	72
660 V 690 V	I_e	A	37
Puissance assignée d'emploi			
220 V 230 V	P	kW	
240 V	P	kW	22
380 V 400 V	P	kW	37
415 V	P	kW	41
440 V	P	kW	44
500 V	P	kW	50
660 V 690 V	P	kW	35
AC-4			
ouvert, tripolaire, 50 - 60 Hz			
230 V	I_e	A	25
240 V	I_e	A	25
500 V	I_e	A	25
415 V	I_e	A	25
440 V	I_e	A	25
500 V	I_e	A	25
690 V	I_e	A	20
Puissance assignée d'emploi			
230 V	P	kW	7
240 V	P	kW	7.5
500 V	P	kW	12
415 V	P	kW	13
440 V	P	kW	14
500 V	P	kW	16
690 V	P	kW	17

Tension continue

Courant assigné d'emploi I_e			
DC-1			
60 V	I_e	A	72
110 V	I_e	A	72
220 V	I_e	A	65
440 V	I_e	A	2.9
DC-3			
60 V	I_e	A	72
110 V	I_e	A	72
220 V	I_e	A	35
440 V	I_e	A	0.6
DC-5			

60 V	I_e	A	72
110 V	I_e	A	72
220 V	I_e	A	35
440 V	I_e	A	0.6

Pertes par effet Joule

tripolaire, avec I_{th}		W	28.8
Pertes par effet Joule sous I_e AC-3/400 V		W	23
Impédance par phase		mΩ	1.5

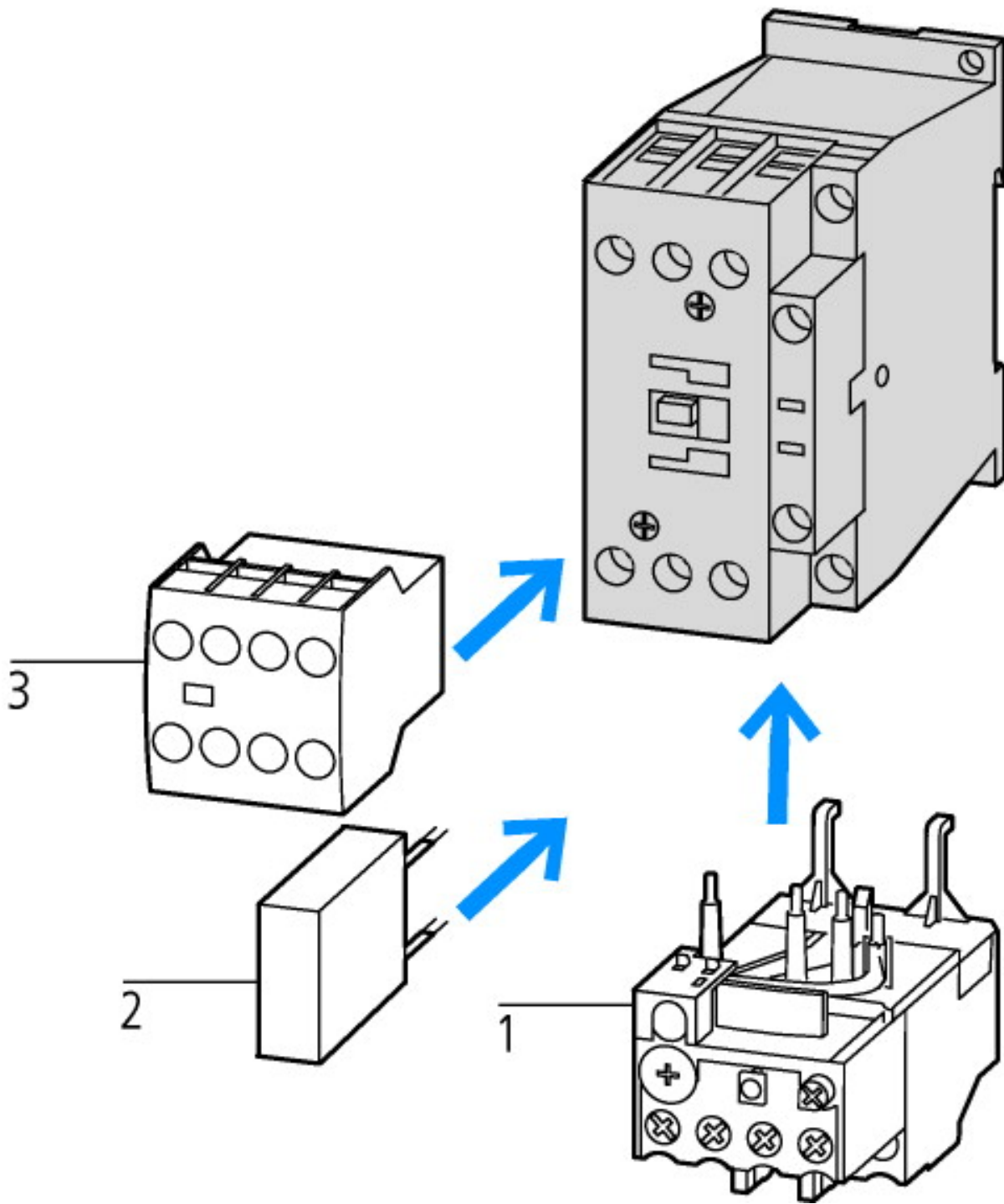
Circuits magnétiques

Plage de fonctionnement		$x U_c$	
bobine à AC	Appel	$x U_c$	0.8 - 1.1
bobine à AC	Chute	$x U_c$	0.3 - 0.6
bobine à DC	Appel	$x U_c$	0.7 - 1.2
Remarque			au minimum : redresseurs à pont 2 impulsions avec lissage ou redresseurs à pont triphasés
bobine à DC	Chute	$x U_c$	0.15 - 0.6
Consommation de la bobine à l'état froid et sous $1.0 x U_c$			
50 Hz	Appel	VA	149
50 Hz	Maintien	VA	16
50 Hz	Maintien	W	4.3
60 Hz	Appel	VA	178
60 Hz	Maintien	VA	19
60 Hz	Maintien	W	5.3
50/60 Hz	appel	VA	168 154
50/60 Hz	Maintien	VA	22 14
50/60 Hz	Maintien	W	5.3 4.3
avec bobine DC	Appel	W	24
avec bobine DC	Maintien	W	0.5
Facteur de marche		% FM	100
Temps de fonctionnement à 100 % U_c (valeurs approximatives)			
Contacts principaux			
bobine à AC			
Durée de fermeture		ms	12 - 18
ouverture		ms	8 - 13
bobine à DC		ms	
Durée de fermeture		ms	54
Durée d'ouverture		ms	24
Durée d'arc		ms	10
Longévité mécanique ; bobine 50/60 Hz	en 50 Hz		Longévité mécanique à 50 Hz : 30% inférieure à → Caractéristiques techniques Généralités

Compatibilité électromagnétique (CEM)

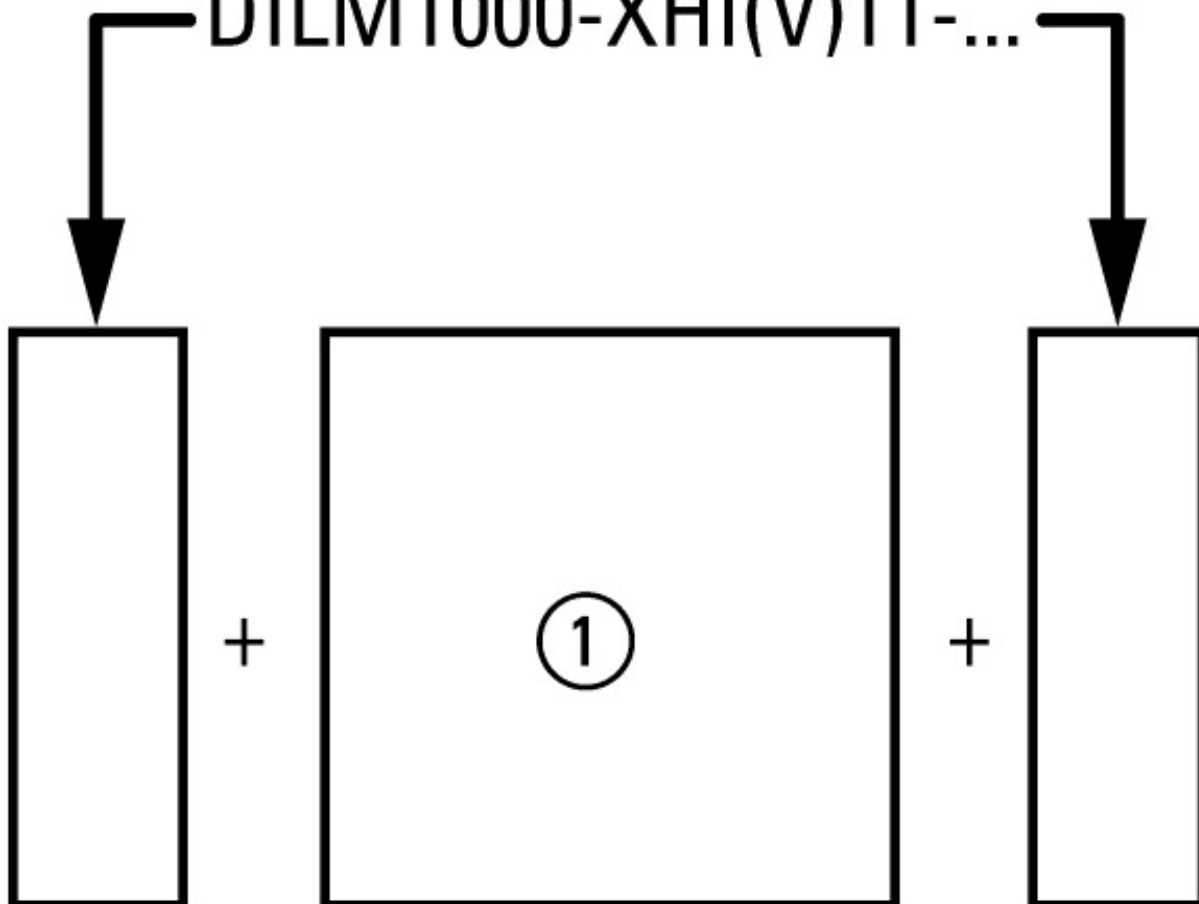
Emission			selon EN 60947-1
Immunité			selon EN 60947-1

Courbes caractéristiques

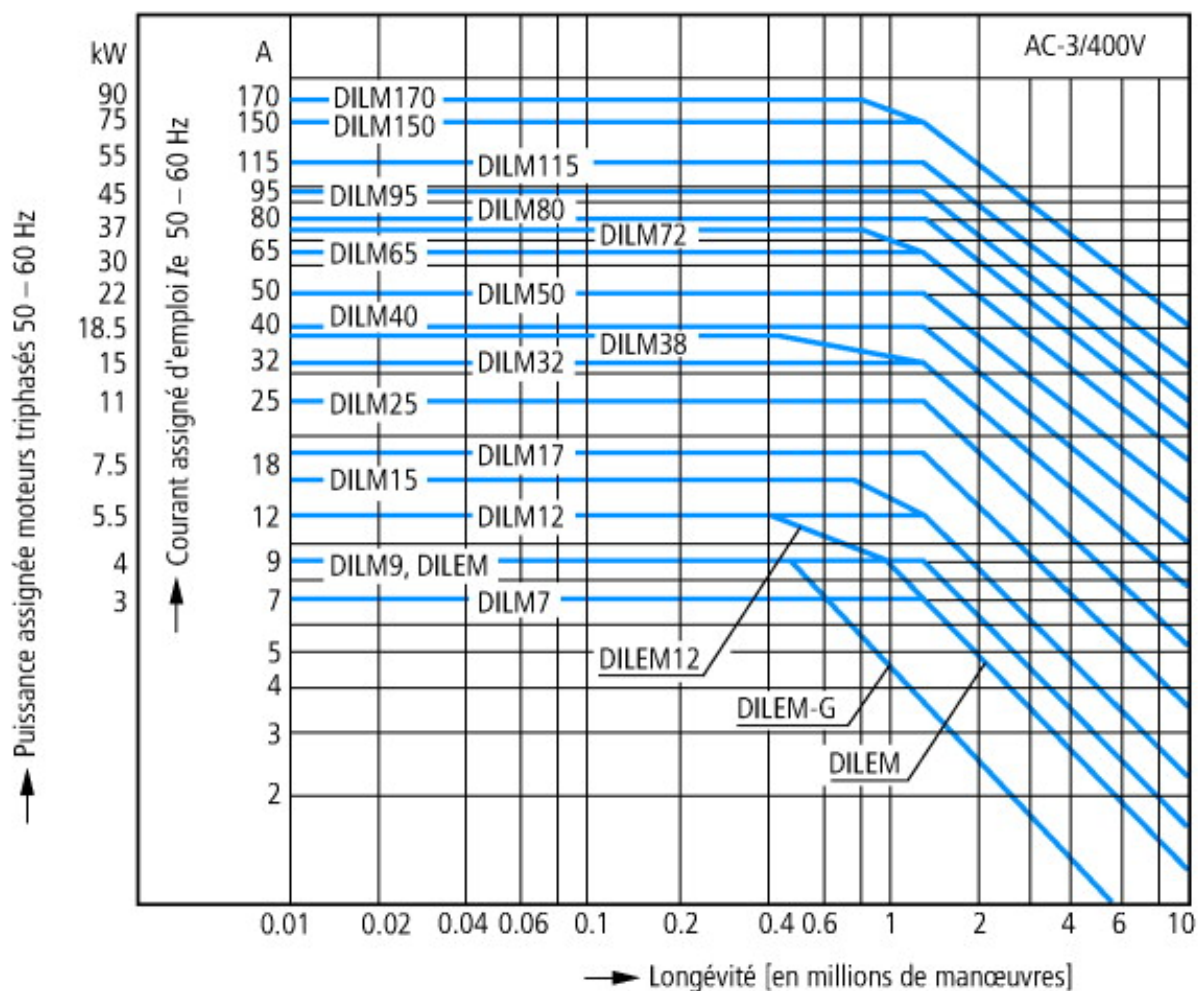


- 1 : Relais thermiques
- 2 : Modules de protection
- 3 : Modules de contacts auxiliaires

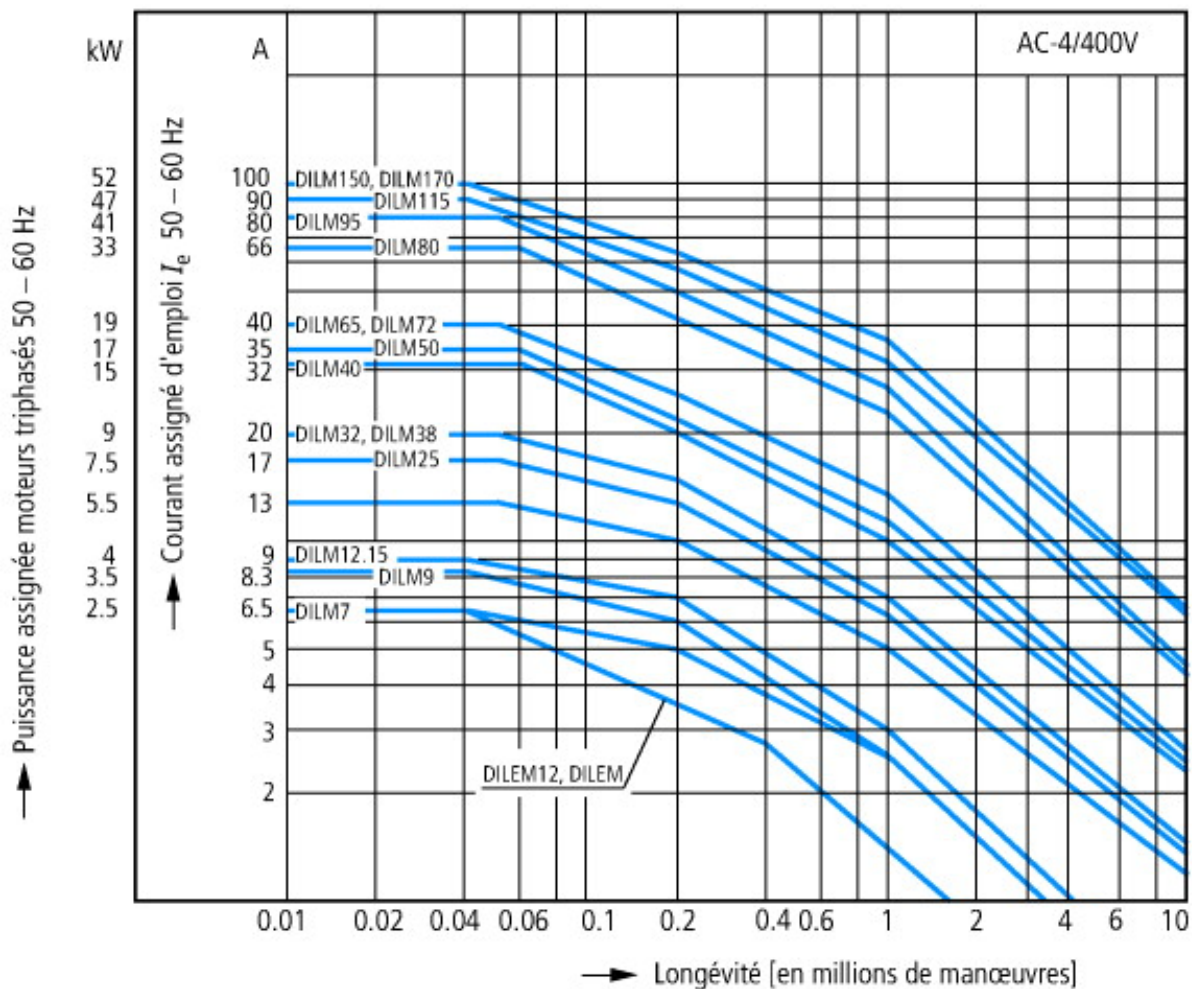
DILM1000-XHI(V)11-...



sur le côté : 2 x DILM1000-XHI(V)11-SI; montage en saillie : 1 x DILM150-XHIA11
 sur le côté : 2 x DILM1000-XHI(V)11-SA; montage en saillie : 1 x DILM150-XHI (bipolaire)
 sur le côté : 1 x DILM1000-XHI(V)11-SI; montage en saillie : 1 x DILM150-XHIA22
 sur le côté : 1 x DILM1000-XHI(V)11-SA; montage en saillie : 1 x DILM150-XHI (tétrapolaire)

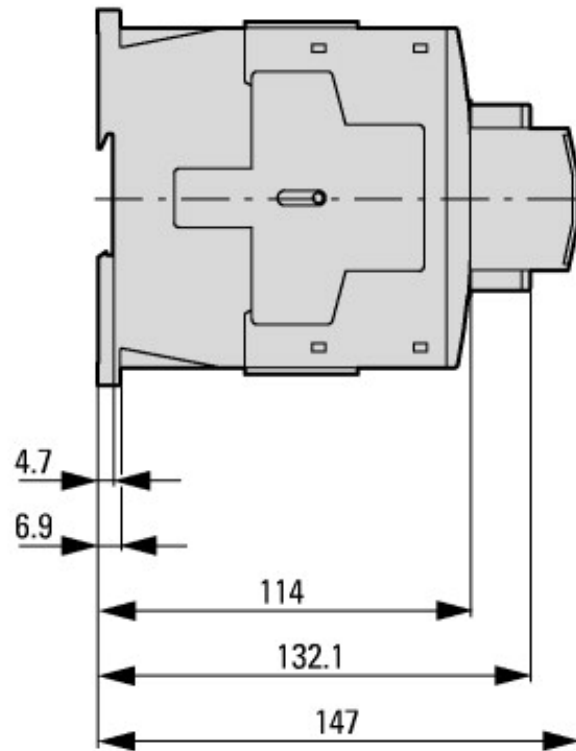
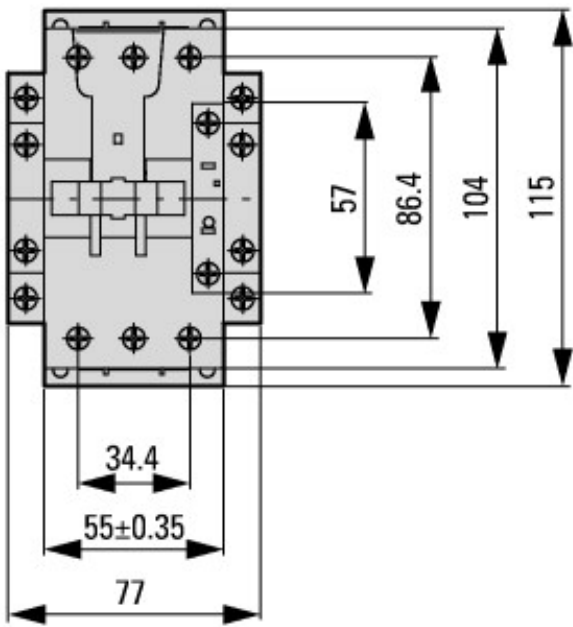


Moteurs à cage
 Conditions d'emploi
 Enclenchement : à l'arrêt
 Coupure : moteur lancé
 Caractéristiques électriques
 Enclenchement : jusqu'à 6 x courant assigné moteur
 Coupure : jusqu'à 1 x courant assigné moteur
 Catégorie d'emploi
 100 % AC-3
 Exemples d'utilisation
 Compresseurs
 Ascenseurs
 Malaxeurs
 Pompes
 Escaliers roulants
 Mélangeurs
 Ventilateurs
 Bandes transporteuses
 Centrifugeuses
 Volets
 Élévateurs à godets
 Climatisation
 Fonctions générales sur machines-outils

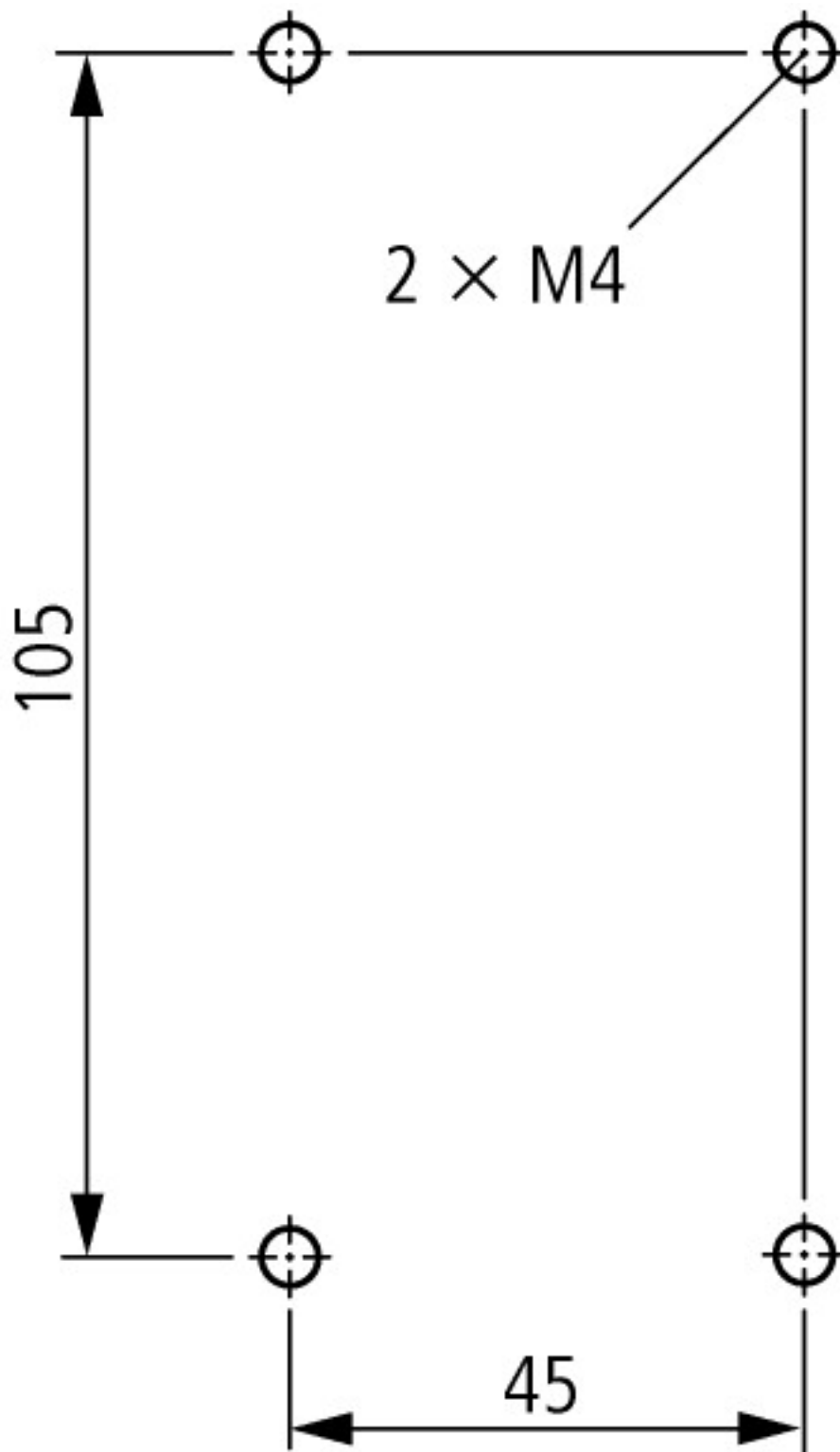


Service intensif
 Moteurs à cage
 Conditions d'emploi
 Marche par à-coups, freinage par contre-courant, inversion brutale
 Caractéristiques électriques
 Enclenchement : jusqu'à 6 x courant assigné moteur
 Coupure : jusqu'à 6 x courant assigné moteur
 Catégorie d'emploi
 100 % AC-4
 Exemples d'utilisation
 Machines d'imprimerie
 Machines à tréfiler
 Centrifugeuses
 Fonctions spéciales sur machines-outils

Encombrements



Contacteurs avec module de contacts auxiliaires



Distance latérale avec les parties reliées à la terre : 6 mm

DILM40...DILM72
 DILMC40...DILMC65
 DILMF40...DILMF65

Plus d'informations sur les produits (liens)

<http://de.ecat.moeller.net/flip-cat/?edition=HPLTE&startpage=5.84>

<http://de.ecat.moeller.net/flip-cat/?edition=HPLTE&startpage=5.86>

Appareillage pour installations de compensation de puissance réactive

http://www.moeller.net/binary/ver_techpapers/ver934en.pdf

X-Start - Installations électriques sous le signe de l'économie de montage et de la fiabilité de câblage

http://www.moeller.net/binary/ver_techpapers/ver938en.pdf

Contacts miroirs : la fiabilité des informations dans les fonctions de commande relatives à la sécurité

http://www.moeller.net/binary/ver_techpapers/ver944en.pdf

Influence de la capacité des câbles de commande de grande longueur sur l'actionnement des contacteurs	http://www.moeller.net/binary/ver_techpapers/ver949en.pdf
Démarrateurs-moteurs et courants assignés spéciaux ("Special Purpose Ratings") pour l'Amérique du Nord	http://www.moeller.net/binary/ver_techpapers/ver953en.pdf
Appareillage pour installations d'éclairage	http://www.moeller.net/binary/ver_techpapers/ver955en.pdf
Contacteurs auxiliaires mécaniques : conformité aux normes et sécurité de fonctionnement assurées dès la phase d'étude	http://www.moeller.net/binary/ver_techpapers/ver956en.pdf
Interactions entre contacteurs de puissance et automates programmables	http://www.moeller.net/binary/ver_techpapers/ver957en.pdf
Adaptateurs pour jeux de barres ou le montage efficace des démarreurs-moteurs - maintenant disponibles pour l'Amérique du Nord -	http://www.moeller.net/binary/ver_techpapers/ver960en.pdf