



Contact.-moteur,37kW/400V,avec bobine CA



Powering Business Worldwide™

Référence  
Code

DILM72(230V50HZ,240V60HZ)  
107670

Catalog No.

XTCE072D00F

## Gamme de livraison

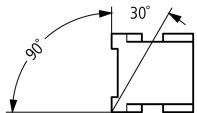
Gamme			Contacteurs
Application			Contacteur de puissance pour moteurs
Autres appareils de la gamme			Contacteurs de puissance jusqu'à 170 A, tripolaires
Catégorie d'emploi			AC-1 : charge inductive faible ou pas de charge inductive, fours à résistance AC-3 : moteurs à cage (démarrage, coupure des moteurs lancés) AC-4 : moteurs à cage (démarrage, freinage par contre-courant, inversion de marche, marche par à-coups)
Raccordement			Bornes à vis
Nombre de pôles			3 pôles
Courant assigné d'emploi			
AC-3			
380 V 400 V	$I_e$	A	72
AC-1			
Courant thermique conventionnel, 3 pôle, 50 - 60 Hz			
nu			
à 40 °C	$I_{th} = I_e$	A	98
sous enveloppe	$I_{th}$	A	72
Courant thermique conventionnel 1 pôle			
nu	$I_{th}$	A	200
sous enveloppe	$I_{th}$	A	180
Puissance assignée d'emploi max. moteurs triphasés 50 - 60 Hz			
AC-3			
220 V 230 V	P	kW	22
380 V 400 V	P	kW	37
660 V 690 V	P	kW	35
AC-4			
220 V 230 V	P	kW	7
380 V 400 V	P	kW	12
660 V 690 V	P	kW	17
Schéma			
Remarques			Contacts selon EN 50012. Prendre en compte la longévité électrique.
Combinable avec contacts auxiliaires			DILM150-XHI(V).. DILM1000-XHI(V)..
Type de courant AC/DC			avec bobine à courant alternatif

## Homologations

Product Standards  
UL File No.  
UL Category Control No.  
CSA File No.  
CSA Class No.  
Homologation Amérique du Nord  
Conception spéciale pour l'Amérique du Nord

IEC/EN 60947-4-1; UL 508; CSA-C22.2 No. 14-05; CE marking  
E29096  
NLDX  
012528  
2411-03, 3211-04  
UL listed, CSA certified  
No

## Généralités

Conformité aux normes			IEC/EN 60947, VDE 0660, UL, CSA
Longévité mécanique			
avec bobine AC	manœuvres	x 10 <sup>6</sup>	10
avec bobine DC	manœuvres	x 10 <sup>6</sup>	10
Fréquence de manœuvres mécanique			
mécanique, bobine à AC	manœuvres/ h		5000
bobine à DC	manœuvres/ h		5000
Résistance climatique			Chaleur humide, constante, selon IEC 60068-2-78 Chaleur humide cyclique, selon IEC 60068-2-30
Température ambiante		°C	
Appareil nu		°C	- 25 - 60
Appareil sous enveloppe		°C	- 25 - 40
Stockage		°C	- 40 - 80
Position de montage avec bobine à DC et à AC			
Tenue aux chocs (IEC/EN 60068-2-27)			
Onde demi-sinusoïdale 10 ms			
Contacts principaux			
Contact F		g	10
Contacts auxiliaires			
Contact F		g	7
Contact O		g	5
Tenue aux chocs (CEI/EN 60068-2-27) en cas de montage sur établi			
Onde demi-sinusoïdale 10 ms			
Contacts principaux			
Contact F		g	10
Contacts auxiliaires			
Contact F		g	7
Contact à ouverture		g	5
Degré de protection			IP00
Capot de protection directs en cas d'actionnement vertical par l'avant (EN 50274)			Protection contre les contacts avec les doigts et le dos de la main
Poids			
bobine à AC		kg	0.9
bobine à DC		kg	1.1
Sections raccordables, conducteurs principaux			
Conducteur à âme massive		mm <sup>2</sup>	1 x (0.75 - 16) 2 x (0.75 - 16)
Conducteur souple avec embout		mm <sup>2</sup>	1 x (0.75 - 35) 2 x (0.75 - 25)
multibrins		mm <sup>2</sup>	1 x (16 - 50) 2 x (16 - 35)
âme massive ou multibrins		AWG	12 - 2
Feuillard	Lamelles x largeur x épaisseur	mm	2 x (6 x 9 x 0.8)
Vis de raccordement Conducteurs principaux			M6
Couple de serrage		Nm	3.3
Sections raccordables, conducteurs auxiliaires			
Conducteur à âme massive		mm <sup>2</sup>	1 x (0.75 - 4) 2 x (0.75 - 4)
Conducteur souple avec embout		mm <sup>2</sup>	1 x (0.75 - 2.5) 2 x (0.75 - 2.5)
âme massive ou multibrins		AWG	18 - 14

Vis de raccordement Conducteurs auxiliaires			M3.5
Couple de serrage		Nm	1.2
Outil			
Conducteurs principaux			
Tournevis Pozidriv		taille	2
Tournevis pour vis à fente		mm	0.8 x 5.5 1 x 6
Conducteurs auxiliaires			
Tournevis Pozidriv		taille	2
Tournevis pour vis à fente		mm	0.8 x 5.5 1 x 6
Sections raccordables, conducteurs auxiliaires			
Conducteurs à âme massive		mm <sup>2</sup>	1 x (0.75 - 2.5) 2 x (0.75 - 2.5)
Conducteur souple		mm <sup>2</sup>	1 x (0,75 - 2,5) 2 x (0,75 - 2,5)
souples avec embout		mm <sup>2</sup>	1 x (0.75 - 1.5) 2 x (0.75 - 1.5)
âme massive ou multibrins		AWG	18 - 14
Outil			
Longueur à dénuder		mm	10
Largeur de lame du tournevis		mm	3.5

### Circuits principaux

Tension assignée de tenue aux chocs	$U_{imp}$	V AC	8000
Catégorie de surtension/Degré de pollution			III/3
Tension assignée d'isolement	$U_i$	V AC	690
Tension assignée d'emploi	$U_e$	V AC	690
Séparation sûre selon EN 61140			
entre bobine et contacts		V AC	440
entre les contacts		V AC	440
Pouvoir de fermeture (cos $\phi$ selon IEC/EN 60947)			
	jusqu'à 525 V	A	910
Pouvoir de coupure			
220 V 230 V		A	650
380 V 400 V AC		A	650
500 V		A	650
660 690 V AC		A	370
Tenue aux courts-circuits			
Par fusible (calibre max.)			
Coordination de type "2"			
500 V	gG/gL 1000 V	A	125
690 V	gG/gL 690 V	A	80
Coordination de type "1"			
500 V	gG/gL 1000 V	A	250
690 V	gG/gL 690 V	A	100

### Tension alternative

AC-1			
Courant assigné d'emploi			
Courant thermique conventionnel, 3 pole, 50 - 60 Hz			
nu			
à 40 °C	$I_{th} = I_e$	A	98
à 50 °C	$I_{th} = I_e$	A	88

à 55 °C	$I_{th} = I_e$	A	83
à 60 °C	$I_{th} = I_e$	A	80
sous enveloppe	$I_{th}$	A	72
Courant thermique conventionnel 1 pôle			
nu	$I_{th}$	A	200
sous enveloppe	$I_{th}$	A	180
<b>AC-3</b>			
Courant assigné d'emploi			
ouvert, tripolaire, 50 - 60 Hz			
220 V 230 V	$I_e$	A	72
240 V	$I_e$	A	72
380 V 400 V	$I_e$	A	72
415 V	$I_e$	A	72
440 V	$I_e$	A	72
500 V	$I_e$	A	72
660 V 690 V	$I_e$	A	37
Puissance assignée d'emploi			
220 V 230 V	P	kW	22
240 V	P	kW	25
380 V 400 V	P	kW	37
415 V	P	kW	41
440 V	P	kW	44
500 V	P	kW	50
660 V 690 V	P	kW	35
<b>AC-4</b>			
ouvert, tripolaire, 50 - 60 Hz			
230 V	$I_e$	A	25
240 V	$I_e$	A	25
500 V	$I_e$	A	25
415 V	$I_e$	A	25
440 V	$I_e$	A	25
500 V	$I_e$	A	25
690 V	$I_e$	A	20
Puissance assignée d'emploi			
230 V	P	kW	7
240 V	P	kW	7.5
500 V	P	kW	12
415 V	P	kW	13
440 V	P	kW	14
500 V	P	kW	16
690 V	P	kW	17

### Tension continue

Courant assigné d'emploi $I_e$			
<b>DC-1</b>			
60 V	$I_e$	A	72
110 V	$I_e$	A	72
220 V	$I_e$	A	65
440 V	$I_e$	A	2.9
<b>DC-3</b>			
60 V	$I_e$	A	72
110 V	$I_e$	A	72
220 V	$I_e$	A	35
440 V	$I_e$	A	0.6

DC-5			
60 V	$I_e$	A	72
110 V	$I_e$	A	72
220 V	$I_e$	A	35
440 V	$I_e$	A	0.6

### Pertes par effet Joule

tripolaire, avec $I_{th}$		W	28.8
Pertes par effet Joule sous $I_e$ AC-3/400 V		W	23
Impédance par phase		mΩ	1.5

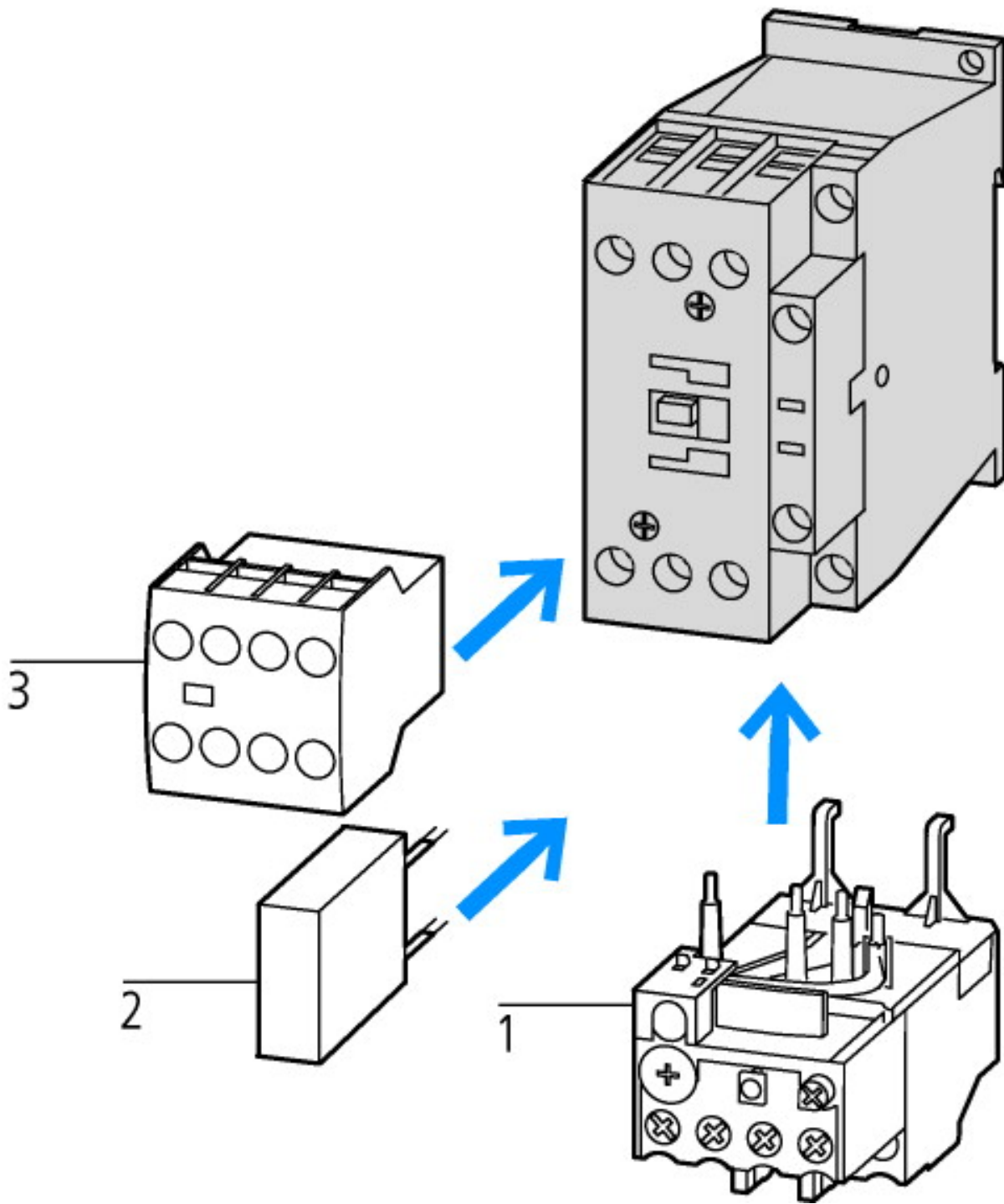
### Circuits magnétiques

Plage de fonctionnement		$x U_c$	
bobine à AC	Appel	$x U_c$	0.8 - 1.1
bobine à AC	Chute	$x U_c$	0.3 - 0.6
bobine à DC	Appel	$x U_c$	0.7 - 1.2
Remarque			au minimum : redresseurs à pont 2 impulsions avec lissage ou redresseurs à pont triphasés
bobine à DC	Chute	$x U_c$	0.15 - 0.6
Consommation de la bobine à l'état froid et sous $1.0 x U_c$			
50 Hz	Appel	VA	149
50 Hz	Maintien	VA	16
50 Hz	Maintien	W	4.3
60 Hz	Appel	VA	178
60 Hz	Maintien	VA	19
60 Hz	Maintien	W	5.3
50/60 Hz	appel	VA	168 154
50/60 Hz	Maintien	VA	22 14
50/60 Hz	Maintien	W	5.3 4.3
avec bobine DC	Appel	W	24
avec bobine DC	Maintien	W	0.5
Facteur de marche		% FM	100
Temps de fonctionnement à 100 % $U_c$ (valeurs approximatives)			
Contacts principaux			
bobine à AC			
Durée de fermeture		ms	12 - 18
ouverture		ms	8 - 13
bobine à DC		ms	
Durée de fermeture		ms	54
Durée d'ouverture		ms	24
Durée d'arc		ms	10
Longévité mécanique ; bobine 50/60 Hz	en 50 Hz		Longévité mécanique à 50 Hz : 30% inférieure à → Caractéristiques techniques Généralités

### Compatibilité électromagnétique (CEM)

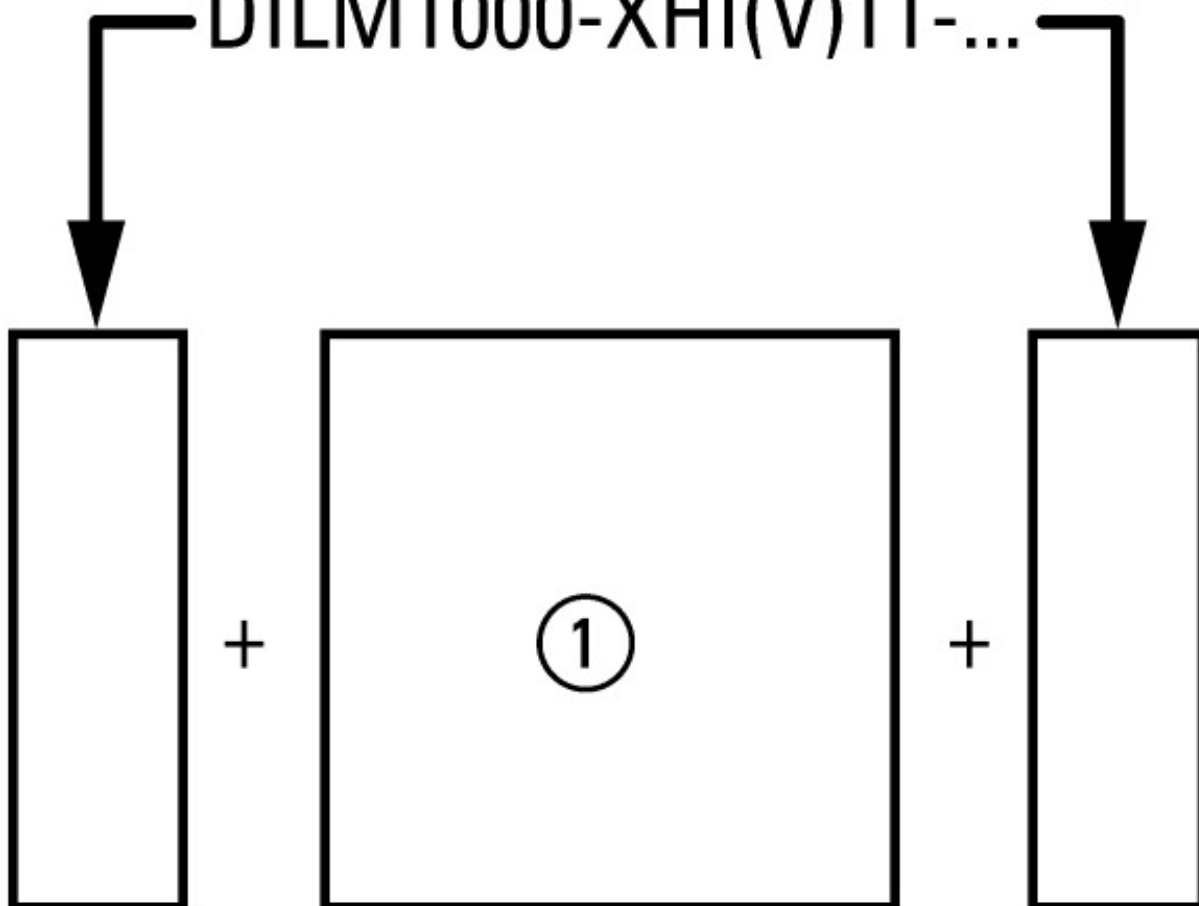
Emission			selon EN 60947-1
Immunité			selon EN 60947-1

### Courbes caractéristiques

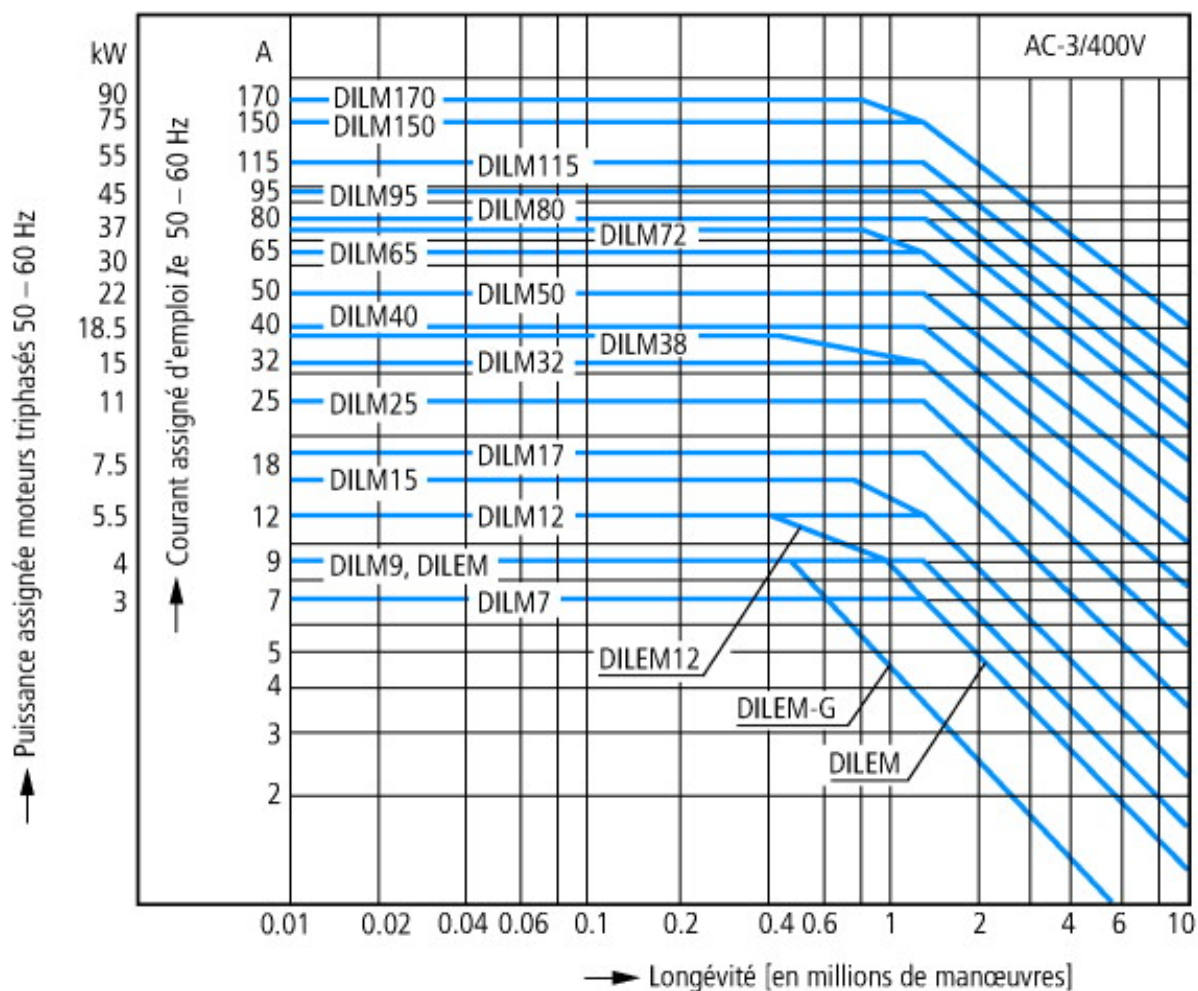


- 1 : Relais thermiques
- 2 : Modules de protection
- 3 : Modules de contacts auxiliaires

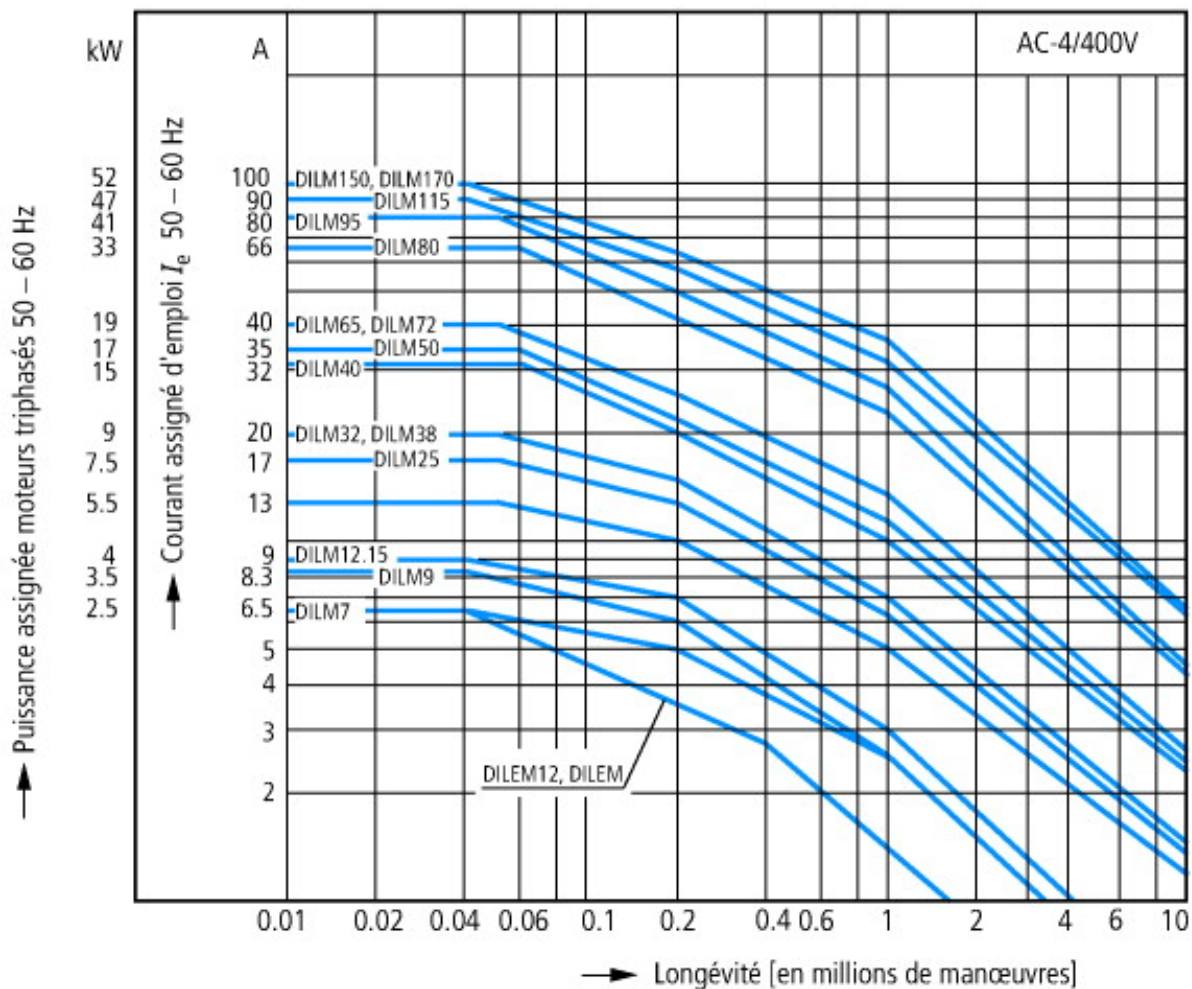
# DILM1000-XHI(V)11-...



sur le côté : 2 x DILM1000-XHI(V)11-SI; montage en saillie : 1 x DILM150-XHIA11  
 sur le côté : 2 x DILM1000-XHI(V)11-SA; montage en saillie : 1 x DILM150-XHI (bipolaire)  
 sur le côté : 1 x DILM1000-XHI(V)11-SI; montage en saillie : 1 x DILM150-XHIA22  
 sur le côté : 1 x DILM1000-XHI(V)11-SA; montage en saillie : 1 x DILM150-XHI (tétrapolaire)



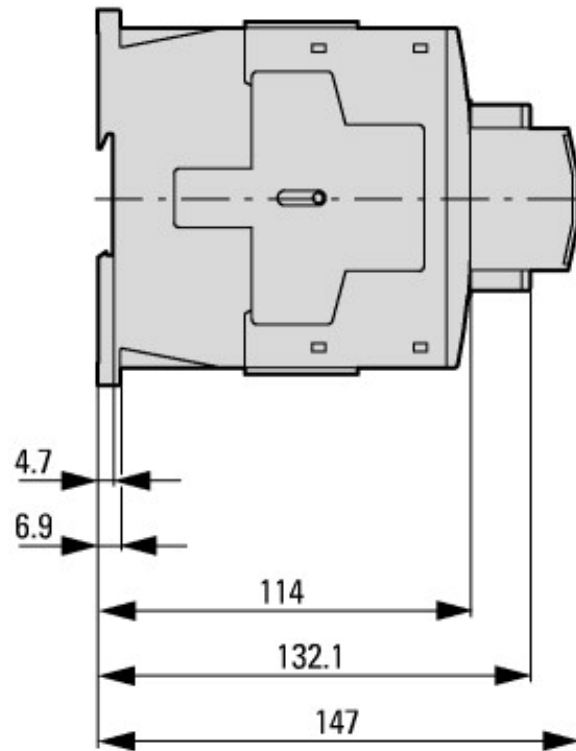
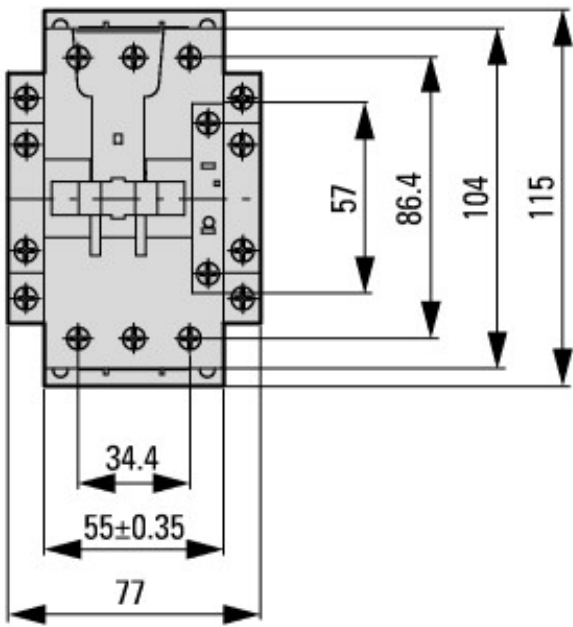
Moteurs à cage  
 Conditions d'emploi  
 Enclenchement : à l'arrêt  
 Coupure : moteur lancé  
 Caractéristiques électriques  
 Enclenchement : jusqu'à 6 x courant assigné moteur  
 Coupure : jusqu'à 1 x courant assigné moteur  
 Catégorie d'emploi  
 100 % AC-3  
 Exemples d'utilisation  
 Compresseurs  
 Ascenseurs  
 Malaxeurs  
 Pompes  
 Escaliers roulants  
 Mélangeurs  
 Ventilateurs  
 Bandes transporteuses  
 Centrifugeuses  
 Volets  
 Élévateurs à godets  
 Climatisation  
 Fonctions générales sur machines-outils



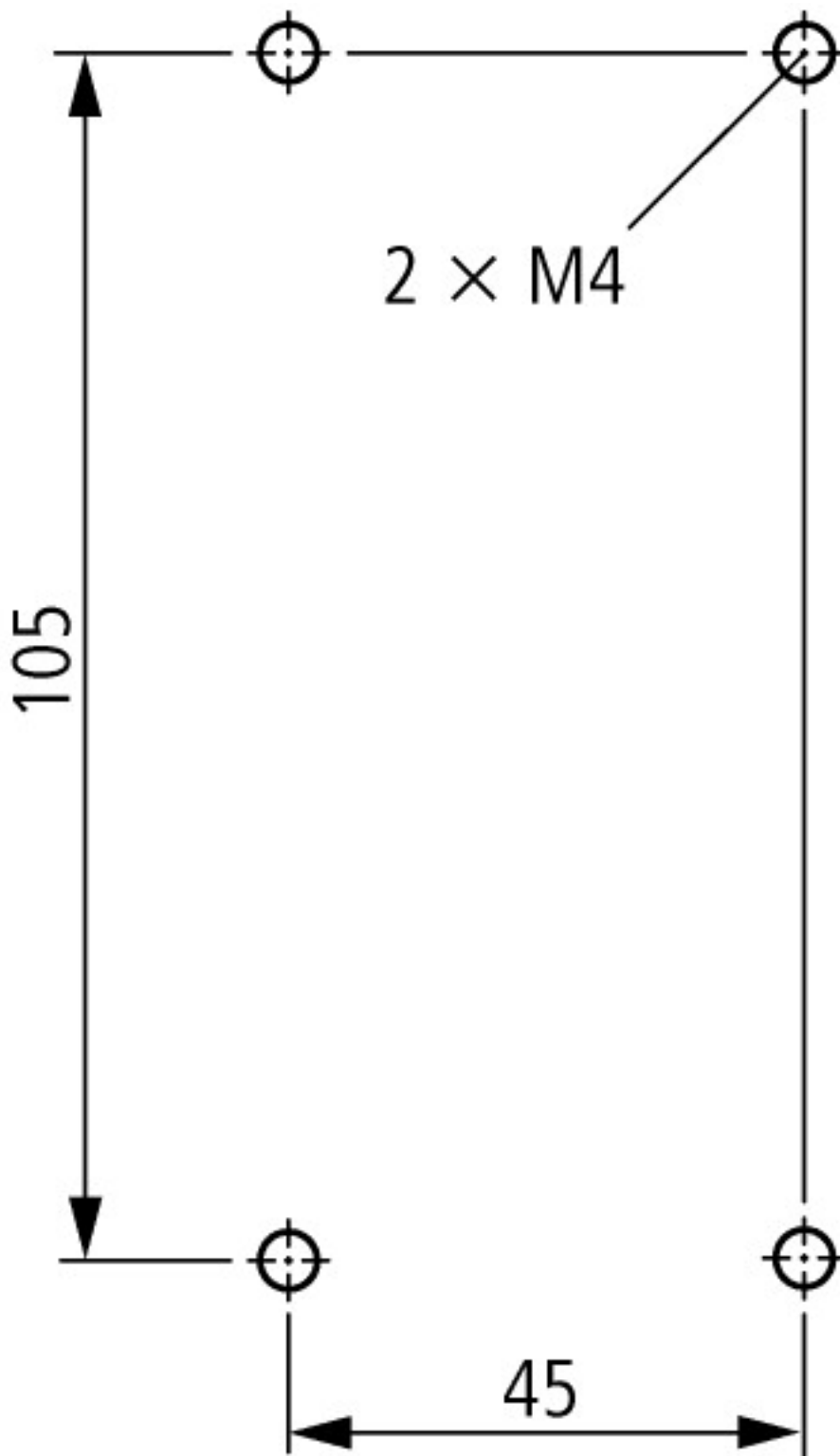
Service intensif  
 Moteurs à cage  
 Conditions d'emploi  
 Marche par à-coups, freinage par contre-courant, inversion brutale  
 Caractéristiques électriques  
 Enclenchement : jusqu'à 6 x courant assigné moteur  
 Coupure : jusqu'à 6 x courant assigné moteur  
 Catégorie d'emploi  
 100 % AC-4  
 Exemples d'utilisation  
 Machines d'imprimerie  
 Machines à tréfiler  
 Centrifugeuses  
 Fonctions spéciales sur machines-outils

## Encombrements





Contacteurs avec module de contacts auxiliaires



DILM40...DILM72  
 DILMC40...DILMC65  
 DILMF40...DILMF65

### Plus d'informations sur les produits (liens)

#### IL03407033Z (AWA2100-2247) contacteur de puissance DILM, appareil de base

IL03407033Z (AWA2100-2247)  
 contacteur de puissance DILM,  
 appareil de base

[ftp://ftp.moeller.net/DOCUMENTATION/AWA\\_INSTRUCTIONS/IL03407033Z2012\\_03.pdf](ftp://ftp.moeller.net/DOCUMENTATION/AWA_INSTRUCTIONS/IL03407033Z2012_03.pdf)

<http://de.ecat.moeller.net/flip-cat/?edition=HPLTE&startpage=5.84>

<http://de.ecat.moeller.net/flip-cat/?edition=HPLTE&startpage=5.86>

Appareillage pour installations de  
 compensation de puissance réactive

[http://www.moeller.net/binary/ver\\_techpapers/ver934en.pdf](http://www.moeller.net/binary/ver_techpapers/ver934en.pdf)

X-Start - Installations électriques sous  
 le signe de l'économie de montage et  
 de la fiabilité de câblage

[http://www.moeller.net/binary/ver\\_techpapers/ver938en.pdf](http://www.moeller.net/binary/ver_techpapers/ver938en.pdf)

Contactes miroirs : la fiabilité des informations dans les fonctions de commande relatives à la sécurité	<a href="http://www.moeller.net/binary/ver_techpapers/ver944en.pdf">http://www.moeller.net/binary/ver_techpapers/ver944en.pdf</a>
Influence de la capacité des câbles de commande de grande longueur sur l'actionnement des contacteurs	<a href="http://www.moeller.net/binary/ver_techpapers/ver949en.pdf">http://www.moeller.net/binary/ver_techpapers/ver949en.pdf</a>
Démarrateurs-moteurs et courants assignés spéciaux ("Special Purpose Ratings") pour l'Amérique du Nord	<a href="http://www.moeller.net/binary/ver_techpapers/ver953en.pdf">http://www.moeller.net/binary/ver_techpapers/ver953en.pdf</a>
Appareillage pour installations d'éclairage	<a href="http://www.moeller.net/binary/ver_techpapers/ver955en.pdf">http://www.moeller.net/binary/ver_techpapers/ver955en.pdf</a>
Contacteurs auxiliaires mécaniques : conformité aux normes et sécurité de fonctionnement assurées dès la phase d'étude	<a href="http://www.moeller.net/binary/ver_techpapers/ver956en.pdf">http://www.moeller.net/binary/ver_techpapers/ver956en.pdf</a>
Interactions entre contacteurs de puissance et automates programmables	<a href="http://www.moeller.net/binary/ver_techpapers/ver957en.pdf">http://www.moeller.net/binary/ver_techpapers/ver957en.pdf</a>
Adaptateurs pour jeux de barres ou le montage efficace des démarreurs-moteurs - maintenant disponibles pour l'Amérique du Nord -	<a href="http://www.moeller.net/binary/ver_techpapers/ver960en.pdf">http://www.moeller.net/binary/ver_techpapers/ver960en.pdf</a>