



## Equipements complémentaires CI-K2-PKZ0



Powering Business Worldwide™

**Référence**  
**Code** CI-K2-PKZ0-G  
219654

**Catalog No.** XTPAXENCS65B

### Gamme de livraison

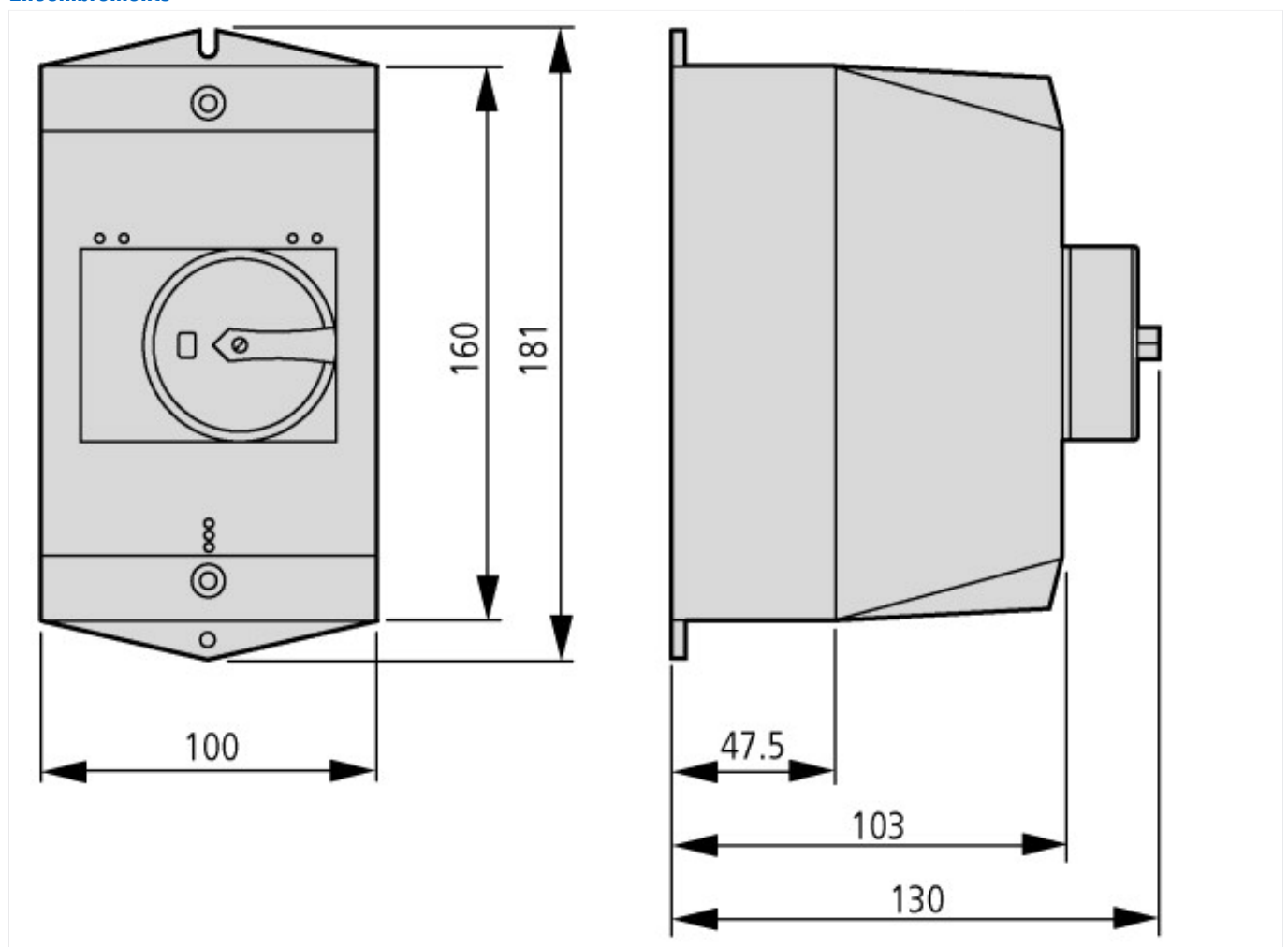
Gamme			Equipements complémentaires
Autres appareils de la gamme			Boîtier à monter en saillie
Equipements complémentaires			Coffrets isolants pour PKZ avec poignée rotative noir-gris
Degré de protection			IP65
Utilisation pour			+NHI ou AGM +U ou A +NHI-E +L-PKZ0 (2 pièces)
<b>Remarques</b>			
Prédécoupes au pas métrique en haut et en bas M25			
Membrane d'entrée de câbles en haut, en bas, au dos et pour câble de commande.			
Coffrets isolants CI-K2 avec bornes N et PE			

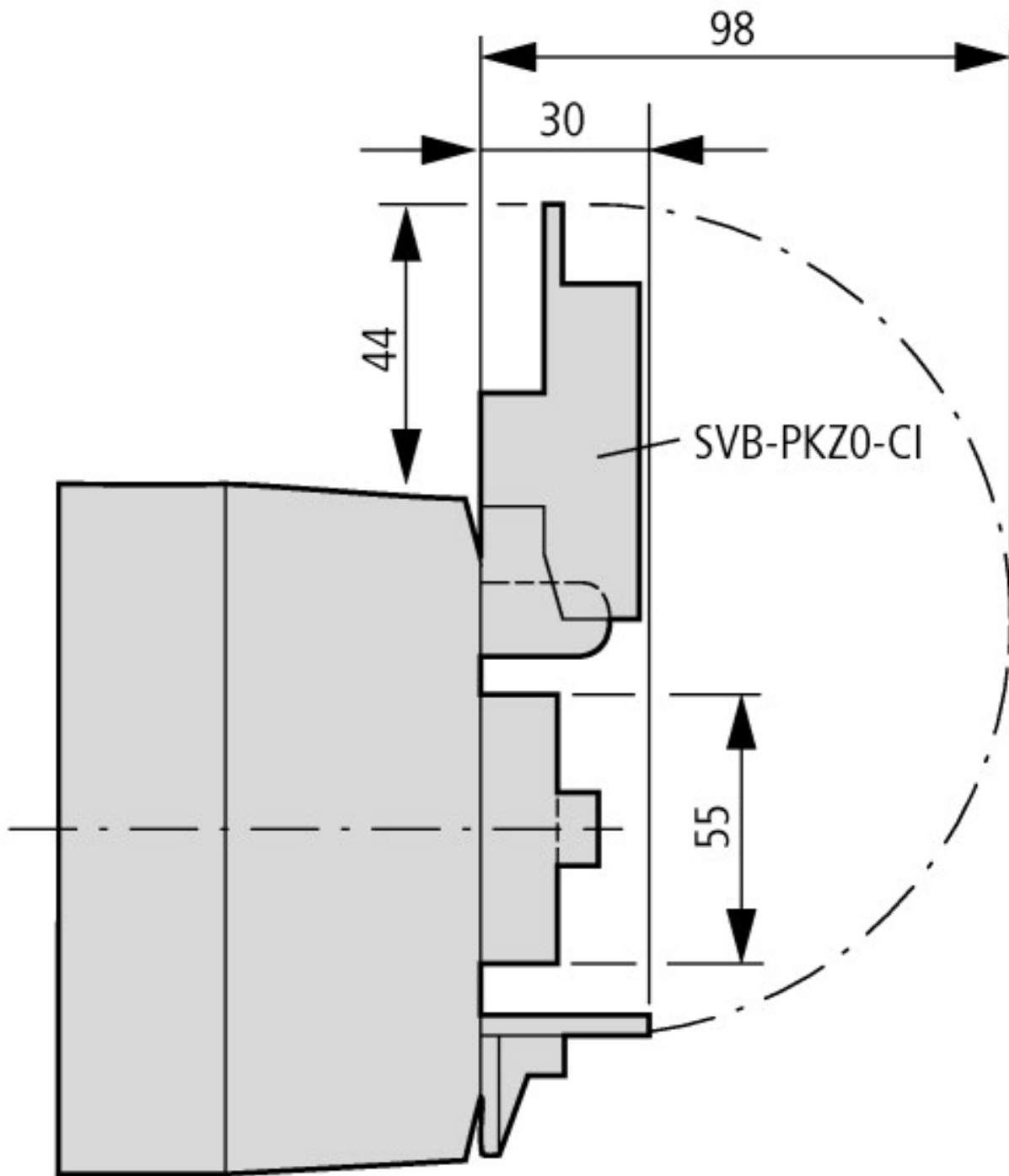
### Homologations

Conception spéciale pour l'Amérique du Nord

No

### Encombres





CI-K2-PKZ0-G(R)(V) + SVB-PKZ0-CI

### Plus d'informations sur les produits (liens)

#### IL03402002Z (AWA1210-1844) Disjoncteurs-moteurs sous coffrets isolants

IL03402002Z (AWA1210-1844)  
Disjoncteurs-moteurs sous coffrets  
isolants

[ftp://ftp.moeller.net/DOCUMENTATION/AWA\\_INSTRUCTIONS/IL03402002Z2010\\_10.pdf](ftp://ftp.moeller.net/DOCUMENTATION/AWA_INSTRUCTIONS/IL03402002Z2010_10.pdf)

Démarrateurs-moteurs et courants  
assignés spéciaux ("Special Purpose  
Ratings") pour l'Amérique du Nord

[http://www.moeller.net/binary/ver\\_techpapers/ver953en.pdf](http://www.moeller.net/binary/ver_techpapers/ver953en.pdf)

Adaptateurs pour jeux de barres ou  
le montage efficace des démarrateurs-  
moteurs - maintenant disponibles pour  
l'Amérique du Nord -

[http://www.moeller.net/binary/ver\\_techpapers/ver960en.pdf](http://www.moeller.net/binary/ver_techpapers/ver960en.pdf)