

Référence
Code
Catalog No.

CI-K2-PKZ0-GR
219655
XTPAXENCS65RY

Gamme de livraison

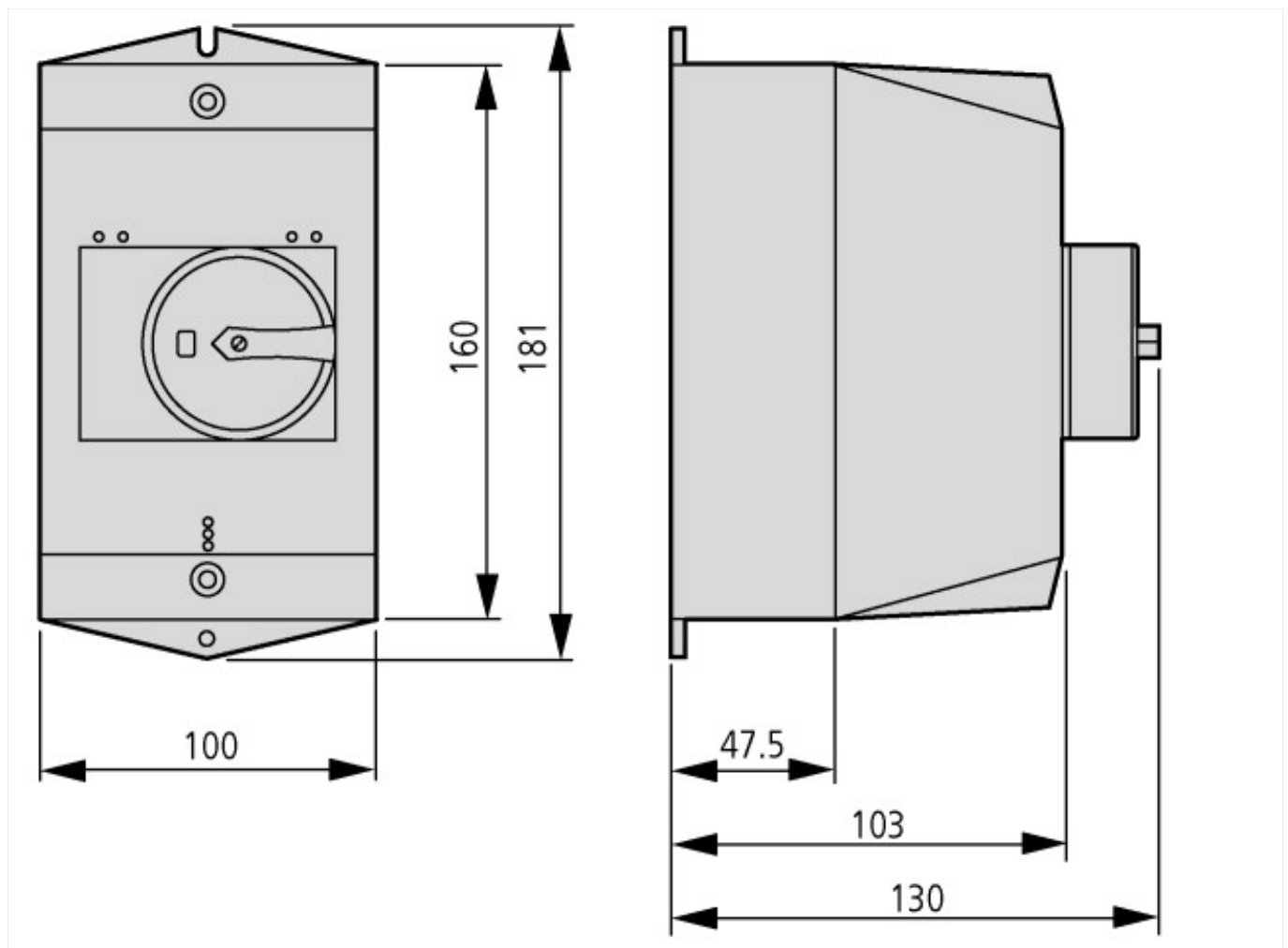
Gamme			Equipements complémentaires
Autres appareils de la gamme			Boîtier à monter en saillie
Equipements complémentaires			Coffrets isolants pour PKZ
Degré de protection			avec poignée rotative rouge-jaune pour utilisation comme interrupteur d'arrêt d'urgence selon EN 60204
Utilisation pour			IP65
			+NHI ou AGM +U ou A +NHI-E +L-PKZ0 (2 pièces)
Remarques			
Prédécoupes au pas métrique en haut et en bas M25			
Membrane d'entrée de câbles en haut, en bas, au dos et pour câble de commande.			
Coffrets isolants CI-K2 avec bornes N et PE			

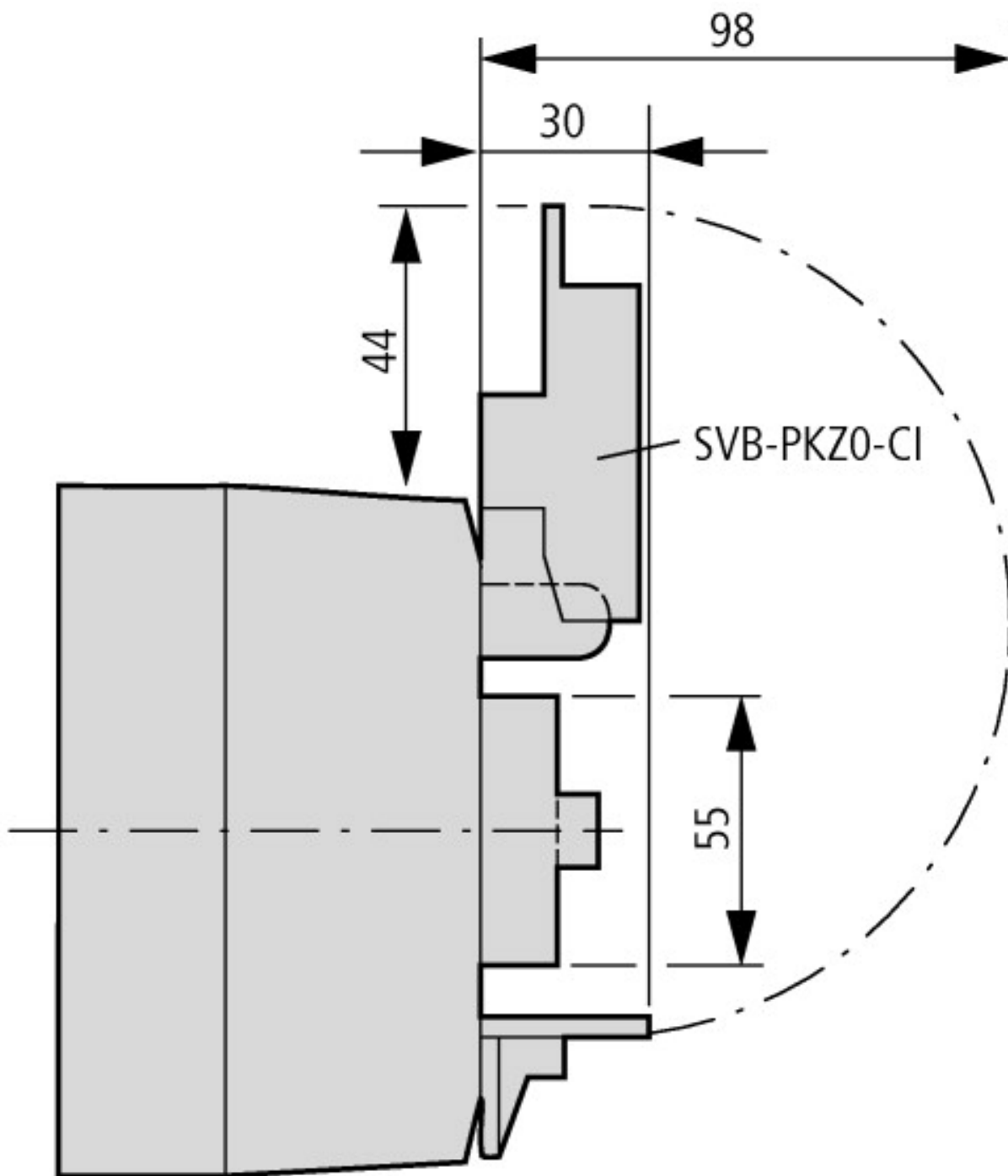
Homologations

Conception spéciale pour l'Amérique du Nord

No

Encombrements





CI-K2-PKZ0-G(R)(V) + SVB-PKZ0-CI

Plus d'informations sur les produits (liens)

IL03402002Z (AWA1210-1844) Disjoncteurs-moteurs sous coffrets isolants

IL03402002Z (AWA1210-1844)
Disjoncteurs-moteurs sous coffrets
isolants

ftp://ftp.moeller.net/DOCUMENTATION/AWA_INSTRUCTIONS/IL03402002Z2010_10.pdf

Démarrateurs-moteurs et courants
assignés spéciaux ("Special Purpose
Ratings") pour l'Amérique du Nord

http://www.moeller.net/binary/ver_techpapers/ver953en.pdf

Adaptateurs pour jeux de barres ou
le montage efficace des démarrateurs-
moteurs - maintenant disponibles pour
l'Amérique du Nord -

http://www.moeller.net/binary/ver_techpapers/ver960en.pdf