



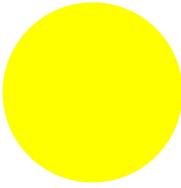
Boîtier pour montage en saillie



Powering Business Worldwide™

Référence M22-IY1
Code 216536
Catalog No. M22-IY1Q

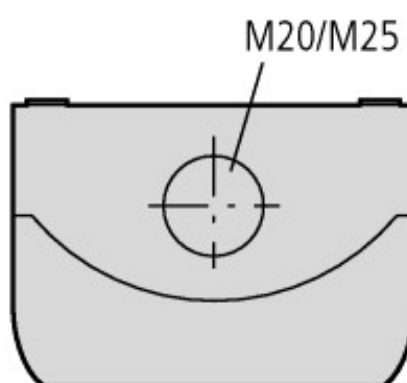
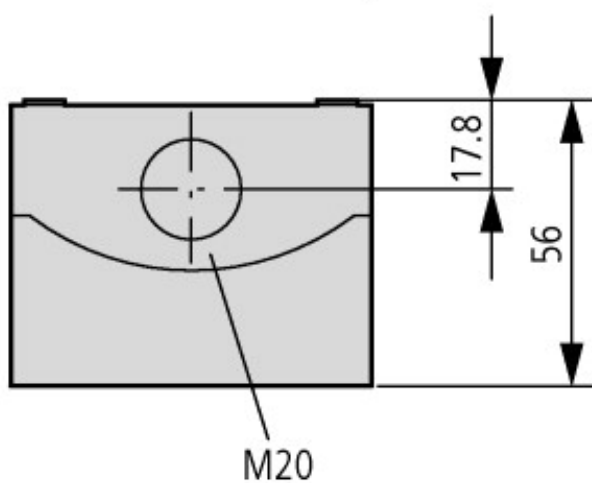
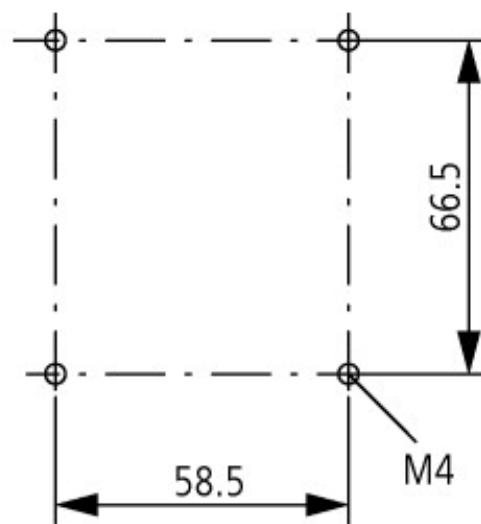
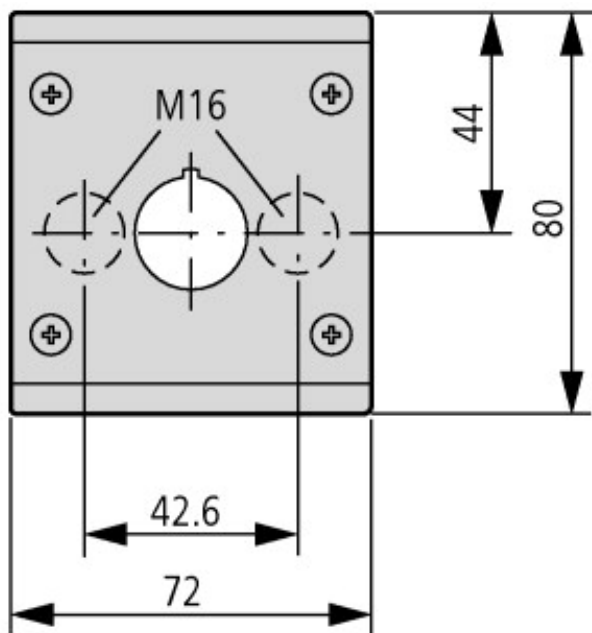
Gamme de livraison

Gamme			RMQ-Titan (perçages 22.5 mm)
Fonction de base			Equipements complémentaires
Fonction de base équipements complémentaires			Boîtier à monter en saillie
Appareil individuel/Appareil complet			Appareil individuel
			Avec vis en acier inoxydable
Nombre de perçages			1
Entrées de câbles défonçables			
Entrée de câble			bas: 2 x M16 haut: 1 x M20 côté : 2 x M20/M25 (1 par côté)
Couleur			
			
RAL Valeur			RAL 1004
Couleur			Partie inférieure du boîtier anthracite
Degré de protection			IP67, IP69K
Connexion à SmartWire-DT			non

Homologations

Product Standards	IEC/EN 60947-5; UL 508; CSA-C22.2 No. 14-05; CSA-C22.2 No. 94-91; CE marking
UL File No.	E29184
UL Category Control No.	NKCR
CSA File No.	012528
CSA Class No.	3211-03
Homologation Amérique du Nord	UL listed, CSA certified
Degré de protection	UL/CSA Type 3R, 4X, 12, 13

Encombres



Passage de câble prédécoupée : en bas 2 x M16 ; en haut : 1 x M20, côté : 2 x M20/M25 (1 par côté)

Plus d'informations sur les produits (liens)

IL04716003Z (AWA1160-1746) Système RMQ-Titan

IL04716003Z (AWA1160-1746) Système
RMQ-Titan

ftp://ftp.moeller.net/DOCUMENTATION/AWA_INSTRUCTIONS/IL04716003Z2011_02.pdf