



App.comp.bout.d'arrêt d'urg.dans coffr.



Powering Business Worldwide™

Référence

M22-PVS/KC11/IY

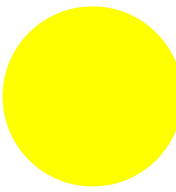
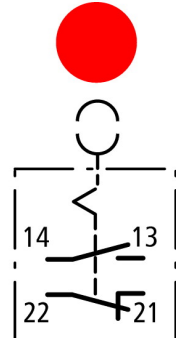
Code

216523

Catalog No.

M22-PVS-KC11-IYQ

Gamme de livraison


Gamme			RMQ-Titan (perçages 22.5 mm)
Fonction de base			Boutons d'arrêt d'urgence
Appareil individuel/Appareil complet			Appareil complet
Description			avec 1 clé Serrure MS1
Couleur poussoir (socle jaune)			jaune
Couleur poussoir (socle jaune)			
Fonctionnement			dé verrouillé en traction
Nombre d'auxiliaires de commande			1
Nombre de contacts			
F = contact à fermeture			1 F
Schéma			
RAL Valeur			RAL 1004
Collerette			Collerette titane
Connexion à SmartWire-DT			non

Homologations

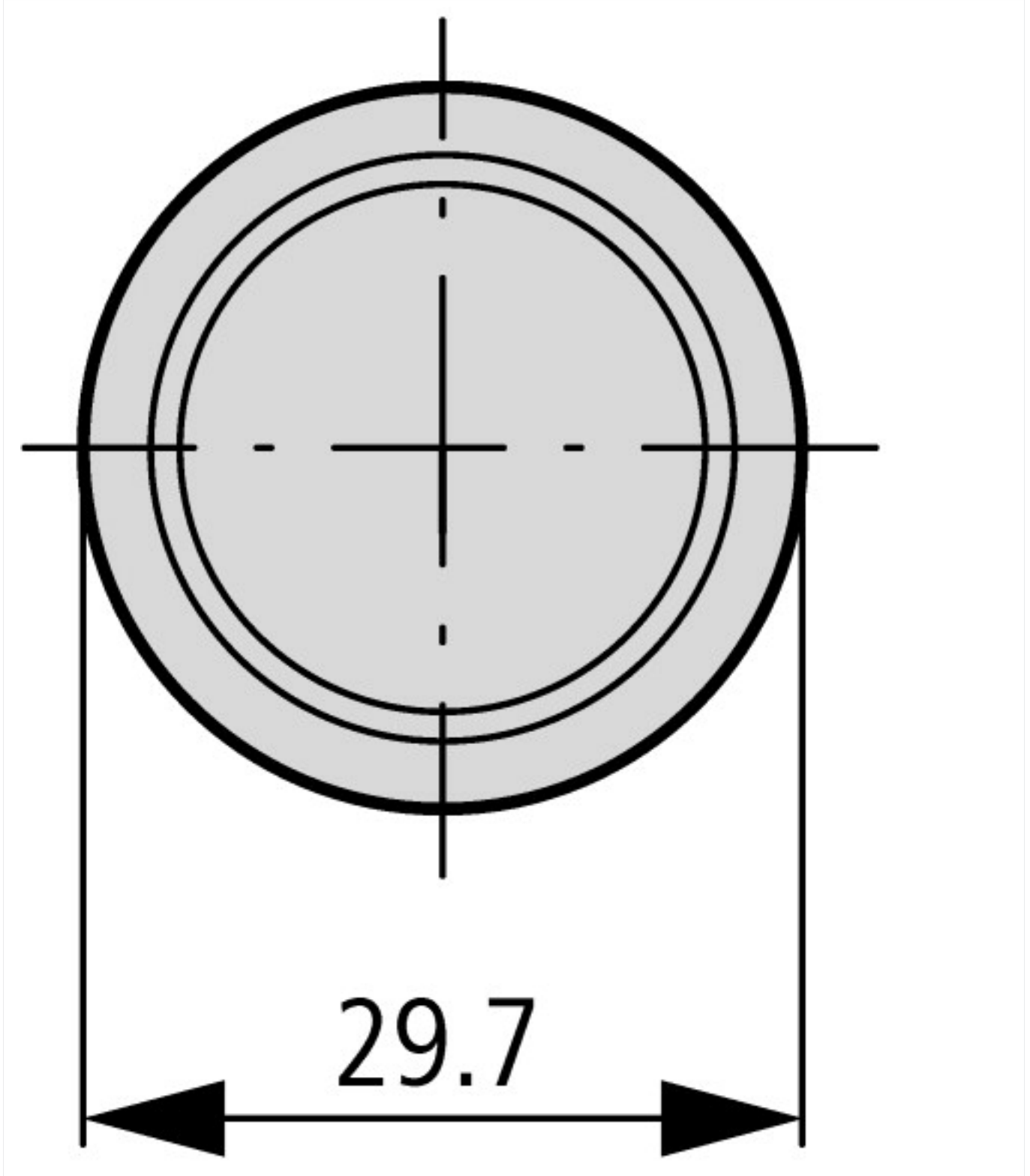
Product Standards
UL File No.
UL Category Control No.
CSA File No.
CSA Class No.
Homologation Amérique du Nord
Degré de protection

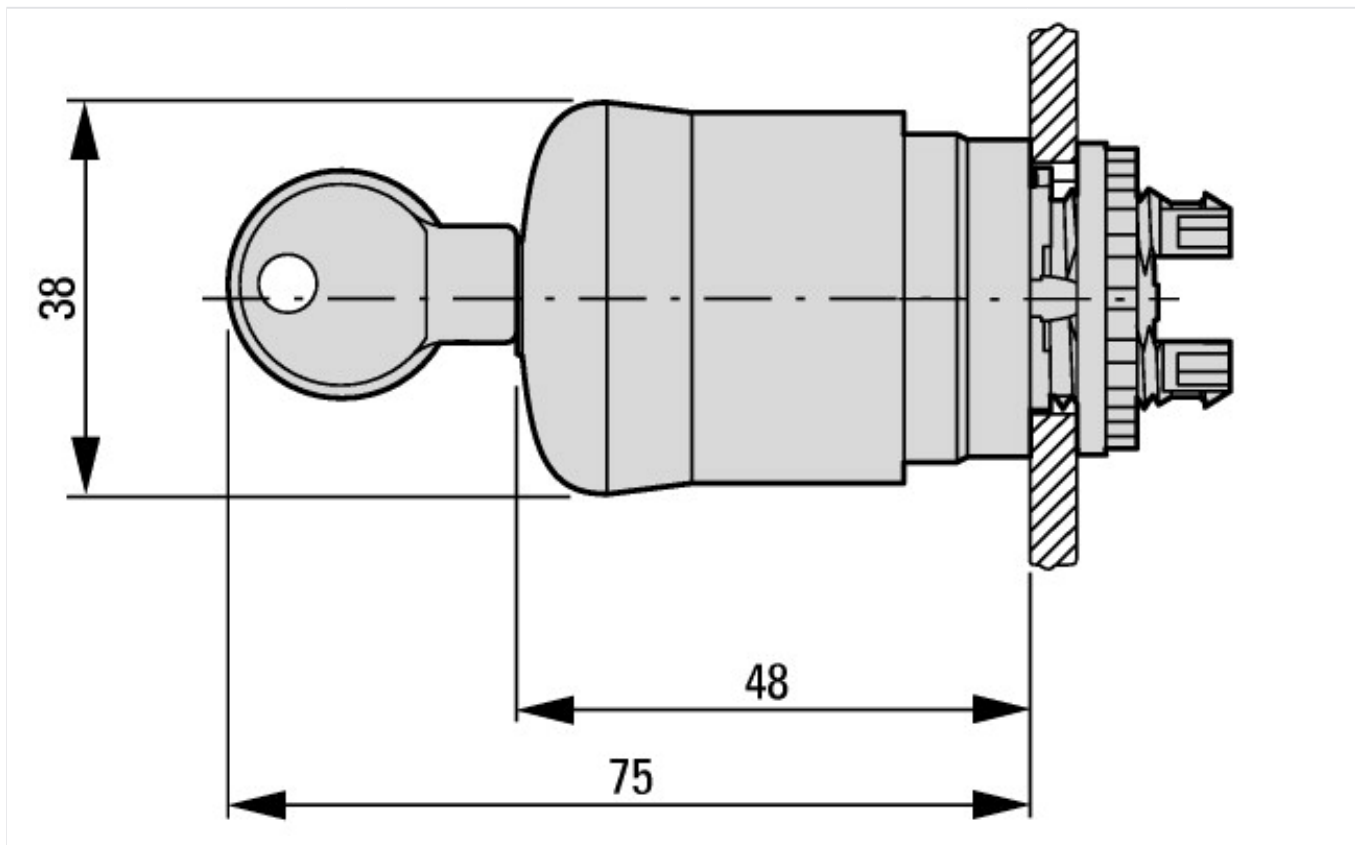
IEC/EN 60947-5; UL 508; CSA-C22.2 No. 14-05; CSA-C22.2 No. 94-91; CE marking
E29184
NKCR
012528
3211-03
UL listed, CSA certified
UL/CSA Type 3R, 4X, 12, 13

Généralités

Conformité aux normes			IEC/EN 60947 VDE 0660
Longévité mécanique	manœuvres	x 10 ⁶	> 0.1
Fréquence de commande	man./h		 600
Effort de commande		N	50
Degré de protection			IP67, IP69K
Résistance climatique			Chaleur humide, constante, selon IEC 60068-2-78 Chaleur humide cyclique, selon IEC 60068-2-30
Température ambiante		°C	
Appareil nu		°C	- 25 - + 70
Position de montage			Quelconque

Encombrements





Plus d'informations sur les produits (liens)

IL04716002Z (AWA1160-1745) Système RMQ-Titan

IL04716002Z (AWA1160-1745) Système
RMQ-Titan

ftp://ftp.moeller.net/DOCUMENTATION/AWA_INSTRUCTIONS/IL04716002Z2011_03.pdf