



App.comp.bout.d'arrêt d'urg.dans coffr.



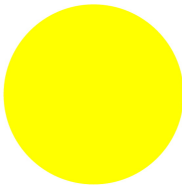


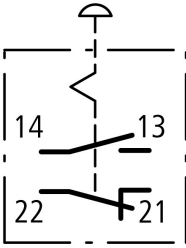


Powering Business Worldwide™

Référence  
Code  
Catalog No.

M22-PV/KC11/IY  
216525  
M22-PV-KC11-IYQ

## Gamme de livraison

Marque de qualité			 
Gamme			RMQ-Titan (perçages 22.5 mm)
Fonction de base			Boutons d'arrêt d'urgence
Appareil individuel/Appareil complet			Appareil complet
Description			Infraudable selon ISO 13850/EN 418 Remise en position initiale par traction
Couleur partie supérieure du boîtier			jaune
Couleur partie supérieure du boîtier			
Fonctionnement			dé verrouillé en traction
Nombre de contacts			
F = contact à fermeture			1 F
O = contact à ouverture			1 O 
Remarque			 = fonction sécurité avec manoeuvre possible d'ouverture selon IEC/EN 60947-5-1
Schéma			
RAL Valeur			RAL 1004
Collerette			Collerette titane
Connexion à SmartWire-DT			non

## Homologations

Product Standards  
UL File No.  
UL Category Control No.  
CSA File No.  
CSA Class No.  
Homologation Amérique du Nord  
Degré de protection

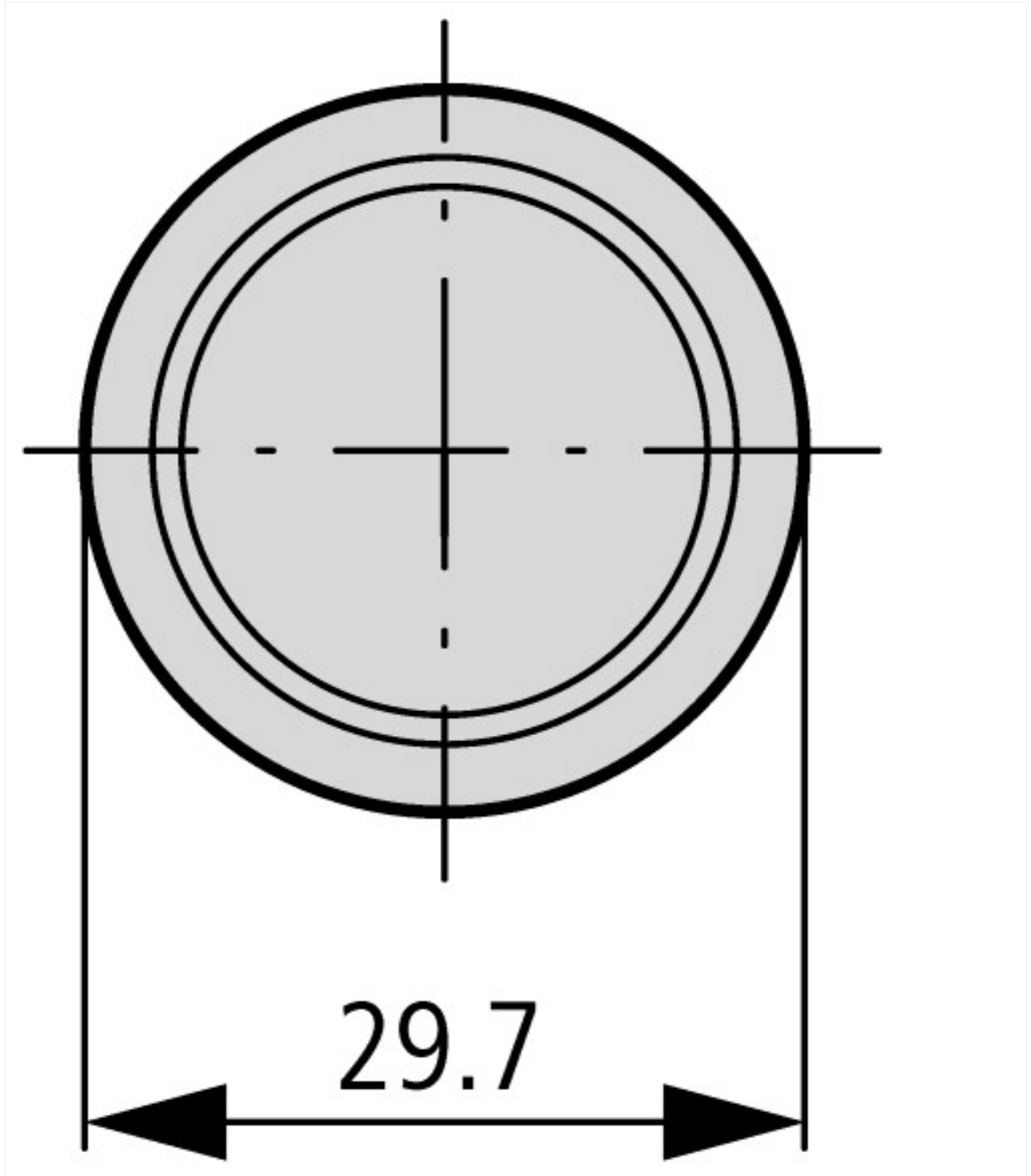
IEC/EN 60947-5; UL 508; CSA-C22.2 No. 14-05; CSA-C22.2 No. 94-91; CE marking  
E29184  
NKCR  
012528  
3211-03  
UL listed, CSA certified  
UL/CSA Type 3R, 4X, 12, 13

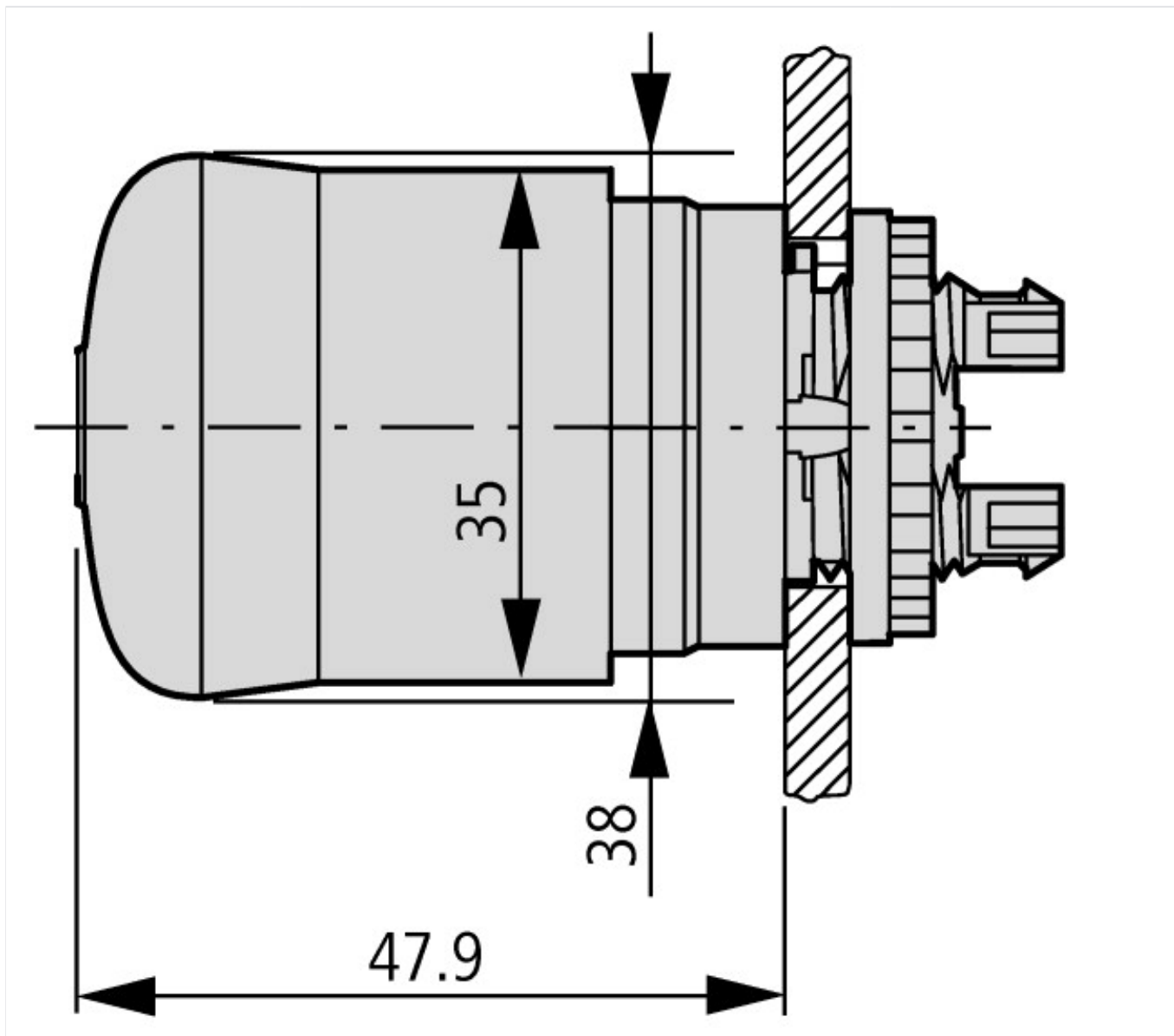
## Généralités

Conformité aux normes			IEC/EN 60947 VDE 0660
Longévité mécanique	manœuvres	x 10 <sup>6</sup>	> 0.1
Fréquence de commande	man./h		 600

Effort de commande		N	50
Degré de protection			IP66, IP69K
Résistance climatique			Chaleur humide, constante, selon IEC 60068-2-78 Chaleur humide cyclique, selon IEC 60068-2-30
Température ambiante		°C	
Appareil nu		°C	- 25 - + 70
Position de montage			Quelconque
Tenue aux chocs		g	50 Durée de choc 11 ms Semi-sinusoïdal selon IEC 60068-2-27

## Encombrements





### Plus d'informations sur les produits (liens)

IL04716002Z (AWA1160-1745) Système RMQ-Titan

IL04716002Z (AWA1160-1745) Système  
RMQ-Titan

[ftp://ftp.moeller.net/DOCUMENTATION/AWA\\_INSTRUCTIONS/IL04716002Z2011\\_03.pdf](ftp://ftp.moeller.net/DOCUMENTATION/AWA_INSTRUCTIONS/IL04716002Z2011_03.pdf)