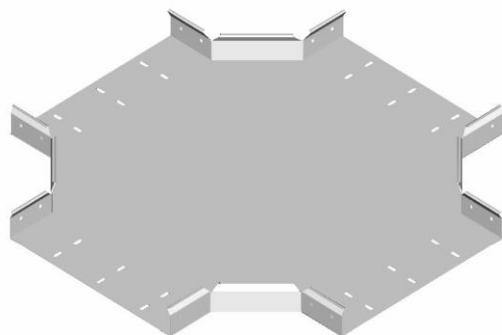
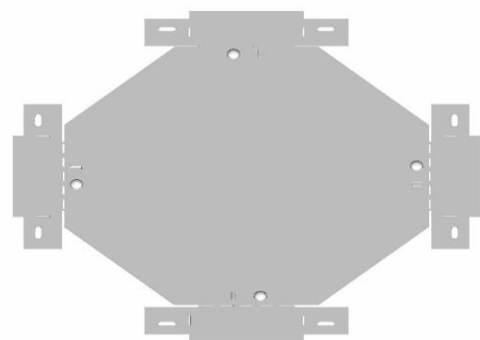


Croix



DESCRIPTION

Accessoire métallique pour chemin de câbles [Pemsaband](#), conçu pour raccorder deux chemins câbles en croix.

AVANTAGES

La combinaison de cette pièce en forme de croix permet de partager installation électrique à une ligne en trois.

Sa jonction avec les chemins de câbles [Pemsaband](#) est très simple et contribue à la polyvalence des installations.

Disponible dans les mêmes finitions que le chemin de câbles en tôle [Pemsaband](#) pour éviter les problèmes produits par un écart de résistance à la corrosion entre celui-ci et les accessoires.

La géométrie de la pièce en croix diffère selon la largeur du chemin de câbles (de 100 à 300 et de 400 à 600).

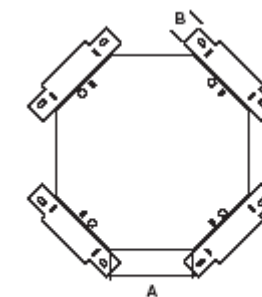
FINITIONS

Galvanisation Sendzimir : (GS) (UNE-EN 10142) pour les installations intérieures en atmosphère sèche non polluée. (La finition GS est fournie emballée dans des boîtes pour être stockée).

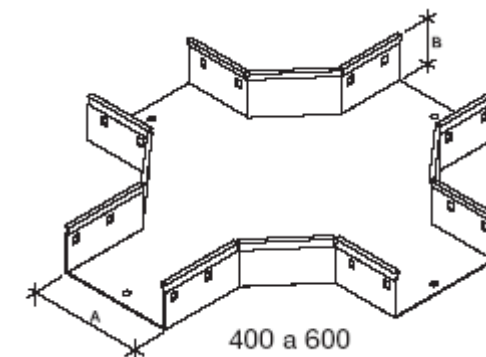
Galvanisation à chaud : (G.C.) (UNE-EN ISO 1461) pour les Installations à l'air libre, industrielles, marines, rurales ou intérieures en milieu agressif.

APPLICATIONS

Croix perpendiculaire à deux chemins de câbles [Pemsaband](#), permettant de dévier les câbles des installations électriques et de télécommunication dans les bâtiments publics, les infrastructures, les chantiers de génie civil, les installations industrielles et le secteur tertiaire.



100 a 300



400 a 600

Aile (B)	35	60
Largeur (A)	100	100
	150	150
	200	200
	300	300
		400
		500
		600

PRODUITS ASSOCIÉS

Chemin de câbles :

[Pemsaband](#)

Accessoires :

[Vis DIN 603 M6x12](#) – [Écrou rondelle M](#) – [Couvercle en croix – Dérivation – Couvercle de dérivation - Éclisse – Éclisse centrale - ...](#)

DOCUMENTS ASSOCIÉS

[Fiche Produit](#)